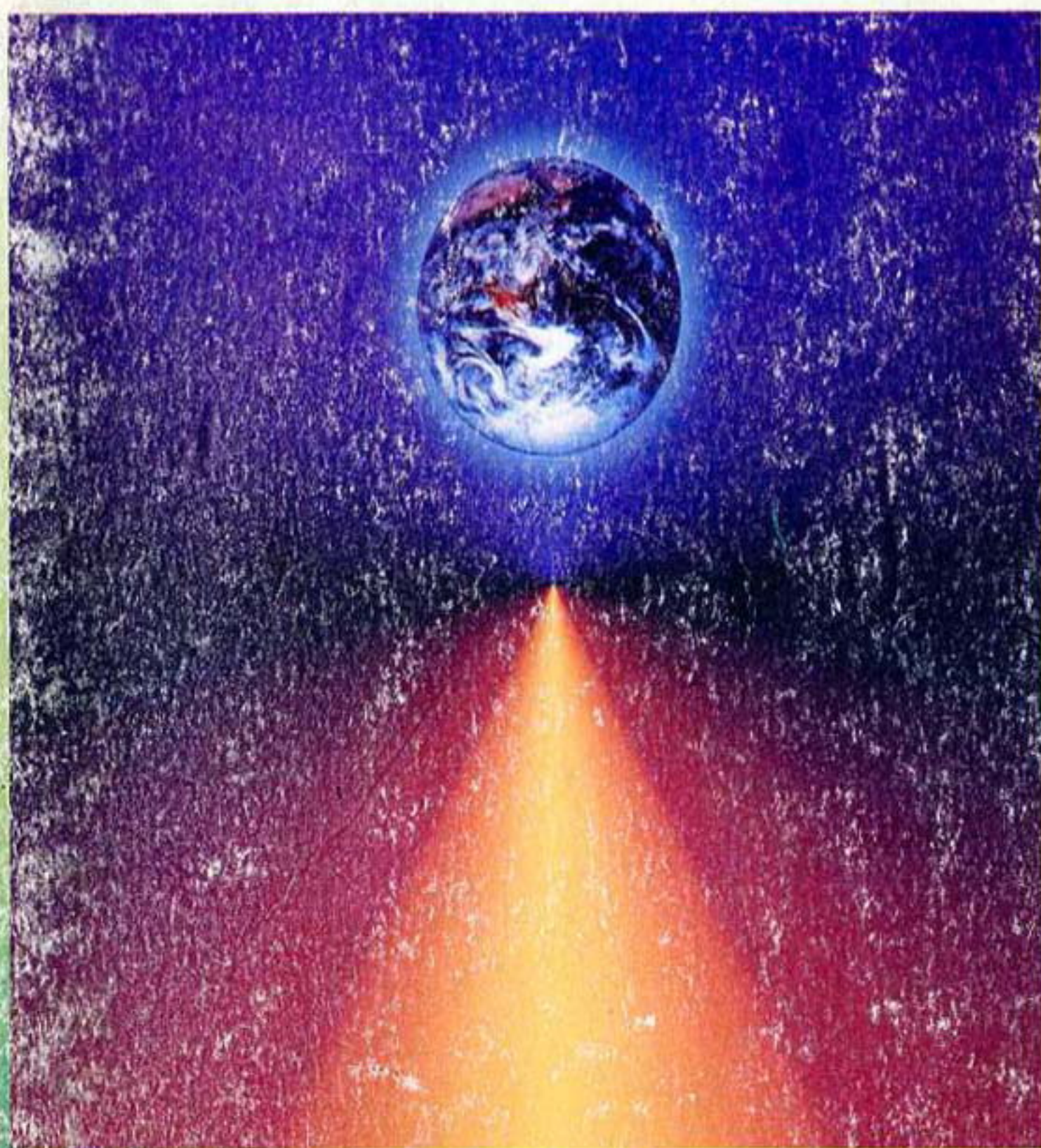


Л.А. Кирик

ФИЗИКА

10

САМОСТОЯТЕЛЬНЫЕ И КОНТРОЛЬНЫЕ РАБОТЫ



Гимназия


Л.А.Кирик

ФИЗИКА

РАЗНОУРОВНЕВЫЕ
САМОСТОЯТЕЛЬНЫЕ
И КОНТРОЛЬНЫЕ
РАБОТЫ

10

*по 12-бальной
системе*

Рекомендовано
научно-методическим советом
Харьковского областного института
последипломного педагогического образования
и менеджмента

«ГИМНАЗИЯ»

ХАРЬКОВ 2002

Рецензенты:

И.М. Гельфгат — кандидат физико-математических наук, Соросовский учитель. Заслуженный учитель Украины. Учитель-методист физико-математического лицея № 27 г. Харькова.

Л.Э. Генденштейн — кандидат физико-математических наук, зав. лабораторией дистанционного образования и тестирования Харьковского государственного педагогического университета им. Г. С. Сковороды.

*Рекомендовано научно-методическим советом
Харьковского областного института последипломного
педагогического образования и менеджмента
(протокол № 12 от 27 мая 2001 г.)*

Кирик Л.А.

К 43 **Физика-10. Разноуровневые самостоятельные и контрольные работы.** Харьков: «Гимназия», 2002. — 192 с.

ISBN 966-7384-01-2

Пособие содержит самостоятельные и контрольные работы по всем важнейшим темам курса физики 10 класса и предназначено для текущего контроля знаний учащихся.

Работы состоят из нескольких вариантов четырех уровней сложности по 12-балльной системе оценивания (начальный уровень, средний уровень, достаточный уровень и высокий уровень).

ББК 22.3я7

Художественный редактор **А. В. Терлецкий**
Компьютерная верстка **С. И. Удалов**
Корректор **И. И. Кирик**

ПРЕДИСЛОВИЕ

Дидактические материалы предназначены для организации дифференцированной самостоятельной работы учащихся на уроках физики в 10 классе. Введение 12-бальной системы и тематического оценивания учебных достижений учащихся *не отменяет* текущее оценивание. Самостоятельные работы рассчитаны, обычно, на 10–15 минут урока и позволяют учителю в течение семестра регулярно контролировать степень усвоения учащимися изучаемого материала.

Данное учебное пособие составлено в полном соответствии с ныне действующей программой и учебниками. Все задания соответствуют рекомендованному Министерством образования и науки Украины распределению учебного материала по темам.

Все самостоятельные и контрольные работы составлены в четырех вариантах, отличающихся по уровню сложности заданий, (начальный уровень, средний уровень, достаточный уровень и высокий уровень). Учитывая неоднородность класса и индивидуальные способности детей, учитель может давать эти задания выборочно. В течение учебного года ученик может переходить с одного уровня сложности на другой, более высокий.

При оценивании решения задач по 12-бальной шкале следует пользоваться критериями и характеристиками уровней, представленными ниже:

Начальный уровень (1 – 3 балла)	Ученик умеет решать задачи и упражнения лишь на 1-2 логических шага репродуктивного характера с помощью учителя, то есть по готовой формуле найти неизвестную величину. Ученик способен выполнять простейшие математические операции (тождественные преобразования, вычисления), владеет учебным материалом на уровне распознавания явлений природы, отвечает на вопросы, которые требуют ответа «да» или «нет».
Средний уровень (4 – 6 баллов)	Ученик умеет решать простейшие задачи по образцу не меньше, чем на 2-4 логических шага, проявляет способность обосновывать некоторые логические шаги с помощью учителя. Ученик проявляет знания и понимание основных положений (законов, понятий, формул, теории).
Достаточный уровень (7 – 9 баллов)	Ученик решает задачи и упражнения не меньше чем на 4-6 логических шагов с обоснованием и без помощи учителя. Ученик при решении задач свободно владеет изученным материалом, применяет его на практике в стандартных ситуациях. Полное решение такого задания оценивается в 9 баллов.
Высокий уровень (10 – 12 баллов)	Ученик решает комбинированные типовые задачи стандартным или оригинальным способом, умеет решать нестандартные задачи, в частности те, что предлагаются на олимпиадах. Ученик проявляет творческие способности, самостоятельно умеет решать задачи больше чем на 5-6 логических шагов. Полное решение такого задания оценивается в 12 баллов.

Учитель может предлагать учащемуся самому выбирать уровень сложности. Этот выбор является «обратной связью» учитель—ученик и поможет учителю более объективно оценить степень усвоения изученного материала.

МОЛЕКУЛЯРНО-КИНЕТИЧЕСКАЯ ТЕОРИЯ

Самостоятельная
работа

1

МАССА И РАЗМЕРЫ МОЛЕКУЛ

Начальный уровень

1. Что является наиболее наглядным опытным подтверждением существования атомов и молекул? Выберите правильный ответ.
А. Диффузия.
Б. Наблюдение с помощью оптического микроскопа.
В. Капля масла растекается на поверхности воды так, что толщина масляной пленки имеет некоторое минимальное значение.
2. Что является наиболее наглядным опытным подтверждением движения молекул? Выберите правильный ответ.
А. Возникновение сил упругости при деформации тел.
Б. Броуновское движение.
В. Наблюдение с помощью оптического микроскопа.
3. Что является наиболее наглядным опытным подтверждением взаимодействия между молекулами? Выберите правильный ответ.
А. Возникновение сил упругости при деформации тел.
Б. Диффузия.
В. Броуновское движение.
4. Что является наиболее наглядным опытным подтверждением существования промежутков между молекулами? Выберите правильный ответ.
А. Наблюдение с помощью оптического микроскопа.
Б. Диффузия.
В. Броуновское движение.
5. Перечислите известные вам доказательства существования молекул.
6. Приведите факты, свидетельствующие о делимости веществ.

Средний уровень

1. Сколько молекул содержится в 1 кг водорода (H_2)?
2. Какое количество вещества (в молях) содержится в 10 г воды?
3. Чему равна масса молекулы азота (N_2)?
4. Какова масса 200 моль углекислого газа (CO_2)?
5. Какую массу имеют $2 \cdot 10^{23}$ молекул азота (N_2)?
6. Определите массу одной молекулы воды.

7. Какое количество вещества (в молях) содержится в алюминиевой детали массой 5,4 кг?
8. Какова толщина масляной пленки на поверхности воды, если капля масла массой $8 \cdot 10^{-4}$ г, образовала пятно площадью $0,55 \text{ м}^2$? Какой вывод можно отсюда сделать о размерах молекул? (Плотность масла 900 кг/м^3)

Достаточный уровень

1. Какой объем занимают 100 моль ртути?
2. За 5 суток полностью испарилось $5 \cdot 10^{-2}$ кг воды. Сколько в среднем молекул вылетало с поверхности воды за 1 с?
3. Где больше атомов: в стакане воды или в стакане ртути? Во сколько раз?
4. Зная число Авогадро, определите объем и диаметр атома золота.
5. На деталь, площадь поверхности которой 20 см^2 , нанесен слой серебра толщиной 1 мкм. Сколько атомов серебра содержится в этом слое?
6. В комнате объемом 60 м^3 испарили капельку духов, содержащую 10^{-4} г ароматического вещества. Сколько молекул ароматического вещества попадает в легкие человека при каждом вдохе? Объем вдыхаемого воздуха 1 дм^3 . Молярная масса ароматического вещества 1 кг/моль .

Высокий уровень

1. Озеро со средней глубиной 5 м и площадью 4 км^2 «посолили», бросив кристаллик поваренной соли NaCl массой 10 мг. Спустя очень длительное время из озера зачерпнули стакан воды объемом 200 см^3 . Сколько ионов натрия из брошенного кристаллика оказалось в этом стакане?
2. При комнатной температуре и нормальном атмосферном давлении допускается вытекание метана в бытовой газовой плите не более $1,1 \cdot 10^{-8} \text{ м}^3/\text{с}$. Определите количество молекул газа, появившихся в комнате вследствие такого вытекания, если плита была включена в течение трех часов.
3. Считая, что объем молекул воды равен $1,1 \cdot 10^{-23} \text{ см}^3$, найти, какой процент от всего пространства, занятого водой, приходится на долю самих молекул.
4. Расстояние между центрами соседних атомов золота равно $2,9 \cdot 10^{-10} \text{ м}$. Сколько атомов уложится по толщине листочка золота толщиной 0,1 мкм?
5. Кристалл поваренной соли NaCl имеет кубическую форму и состоит из чередующихся ионов натрия и хлора. Найдите среднее расстояние между ближайших ионов, если плотность соли 2200 кг/м^3 .

6. При взрыве атомной бомбы ($M = 1$ кг плутония ^{242}Pu) получается одна радиоактивная частица на каждый атом плутония. Предполагая, что ветры равномерно перемешивают эти частицы во всей атмосфере, подсчитать число радиоактивных частиц, попадающих в объем 1 дм^3 воздуха у поверхности Земли. Радиус Земли принять равным $6 \cdot 10^6$ м.

Самостоятельная
работа

2

ОСНОВНОЕ УРАВНЕНИЕ МОЛЕКУЛЯРНО – КИНЕТИЧЕСКОЙ ТЕОРИИ ГАЗА

Начальный уровень

1. Как изменится давление идеального газа при увеличении концентрации его молекул в 2 раза, если средняя квадратичная скорость молекул остается неизменной? Выберите правильный ответ.
 - А. Уменьшится в 2 раза.
 - Б. Увеличится в 2 раза.
 - В. Останется неизменной.
2. Как изменится давление идеального газа, если при неизменной концентрации средняя квадратичная скорость молекул увеличится в 3 раза? Выберите правильный ответ.
 - А. Увеличится в 3 раза.
 - Б. Уменьшится в 3 раза.
 - В. Увеличится в 9 раз.
3. Как изменится давление идеального газа, если при неизменной концентрации средняя кинетическая энергия молекул увеличится в 3 раза? Выберите правильный ответ.
 - А. Увеличится в 9 раз.
 - Б. Увеличится в 3 раза.
 - В. Уменьшится в 3 раза.
4. Как изменится давление идеального газа при уменьшении концентрации его молекул в 4 раза, если средняя квадратичная скорость молекул остается неизменной? Выберите правильный ответ.
 - А. Уменьшится в 2 раза.
 - Б. Уменьшится в 4 раза.
 - В. Увеличится в 4 раза.
5. Как изменится давление идеального газа, если при неизменной концентрации средняя квадратичная скорость молекул увеличится в 2 раза? Выберите правильный ответ.

- А. Увеличится в 2 раза.
 - Б. Уменьшится в 2 раза.
 - В. Увеличится в 4 раз.
6. Как изменится давление идеального газа, если при неизменной концентрации средняя кинетическая энергия молекул уменьшится в 5 раз? Выберите правильный ответ.
- А. Увеличится в 5 раз.
 - Б. Уменьшится в 5 раз.
 - В. Увеличится в 25 раз.

Средний уровень

1. Под каким давлением находится газ в сосуде, если средний квадрат скорости его молекул $10^6 \text{ м}^2/\text{с}^2$, концентрация молекул $3 \cdot 10^{25} \text{ м}^{-3}$, а масса каждой молекулы $5 \cdot 10^{-26} \text{ кг}$?
2. Как изменится давление газа, если концентрация его молекул увеличится в 3 раза, а средняя квадратичная скорость молекул уменьшится в 3 раза?
3. В 1 м^3 газа при давлении $1,2 \cdot 10^5 \text{ Па}$ содержится $2 \cdot 10^{25}$ молекул, средняя квадратичная скорость которых 600 м/с . Определить массу одной молекулы этого газа.
4. Определить среднюю кинетическую энергию поступательного движения молекул газов воздуха при давлении 10^5 Па . Концентрация молекул воздуха при нормальных условиях $2,7 \cdot 10^{25} \text{ м}^{-3}$.
5. Определить среднюю квадратичную скорость молекул газа, находящегося под давлением $6 \cdot 10^5 \text{ Па}$, если концентрация молекул 10^{25} м^{-3} , а масса каждой молекулы $2 \cdot 10^{-26} \text{ кг}$.
6. Найти среднюю кинетическую энергию молекулы одноатомного газа при давлении 20 кПа . Концентрация молекул этого газа при указанном давлении составляет $3 \cdot 10^{25} \text{ м}^{-3}$.

Достаточный уровень

1. Определить плотность кислорода при давлении $1,3 \cdot 10^5 \text{ Па}$, если средняя квадратичная скорость его молекул равна $1,4 \cdot 10^3 \text{ м/с}$.
2. Какое давление на стенки сосуда производят молекулы газа, если масса газа $3 \cdot 10^{-3} \text{ кг}$, объем $0,5 \cdot 10^{-3} \text{ м}^3$, средняя квадратичная скорость молекул 500 м/с ?
3. Какова средняя квадратичная скорость движения молекул газа, который занимает объем 5 м^3 при давлении $2 \cdot 10^5 \text{ Па}$ и имеет массу 6 кг ?
4. Каково давление углекислого газа (CO_2), если в баллоне объемом 40 л содержится $5 \cdot 10^{24}$ молекул, а средняя квадратичная скорость молекул 400 м/с ?
5. Чему равна средняя кинетическая энергия хаотического движения молекул аргона, если 2 кг его, находясь в сосуде объемом

2 м^3 , оказывают давление $3 \cdot 10^5 \text{ Па}$ (молярная масса аргона $0,04 \text{ кг/моль}$)?

6. Определите кинетическую энергию хаотического поступательного движения всех молекул любого газа в баллоне емкостью 10 л и давлением $0,4 \cdot 10^6 \text{ Па}$.

Высокий уровень

1. Молекулы одного газа имеют в Z раз большую массу, чем молекулы другого газа. Сравните их давления при одинаковых концентрациях молекул, если одинаковы: а) средние энергии; б) средние квадратичные скорости их молекул.
2. Изменится ли давление воздуха, если молекулы азота заменить таким же количеством молекул водяного пара при сохранении: а) средней квадратичной скорости молекул; б) кинетической энергии молекул?
3. Часть стенки сосуда покрыли клеем, поглощающим все падающие молекулы газа. Изменится ли давление газа на этом участке стенки? Ответ обосновать.
4. В герметично закрытом сосуде находится смесь из одного моля водорода и двух молей кислорода при давлении p_0 . Между газами происходит реакция с образованием водяного пара. Какое давление установится в баллоне после охлаждения до первоначальной температуры? Пар не конденсируется.
5. Газ массой 15 кг , молекулы которого состоят из атомов водорода и углерода, содержат $5,64 \cdot 10^{26}$ молекул. Определить массу атомов углерода и водорода, входящих в молекулу этого газа.
6. В помещении площадью 100 м^2 и высотой 4 м разлит 1 л ацетона. Сколько молекул ацетона содержится в 1 м^3 воздуха, если весь ацетон испарился и равномерно распределился по помещению? Химическая формула ацетона $(\text{CH}_3)_2\text{CO}$.

*Самостоятельная
работа*

3

ТЕМПЕРАТУРА В МОЛЕКУЛЯРНО – КИНЕТИЧЕСКОЙ ТЕОРИИ ГАЗОВ

Начальный уровень

1. Как изменится средняя кинетическая энергия теплового движения молекул идеального газа при увеличении абсолютной температуры в 2 раза? Выберите правильный ответ.

- А. Увеличится в 4 раза.
 Б. Уменьшится в 4 раза.
 В. Увеличится в 2 раза.
2. При нагревании идеального газа средняя кинетическая энергия теплового движения молекул увеличилась в 3 раза. Как изменилась при этом абсолютная температура газа? Выберите правильный ответ.
- А. Увеличилась в $\sqrt{3}$ раз.
 Б. Увеличилась в 3 раза.
 В. Увеличилась в 9 раз.
3. Абсолютная температура идеального газа увеличилась в 4 раза, а концентрация молекул осталась неизменной. Как изменилось давление газа? Выберите правильный ответ.
- А. Давление газа осталось неизменным.
 Б. Давление газа увеличилось в 2 раза.
 В. Давление газа увеличилось в 4 раза.
4. Средняя кинетическая энергия молекул идеального газа увеличилась в 2 раза при неизменной концентрации. Выберите правильное утверждение.
- А. Средняя квадратичная скорость молекул газа увеличилась в 2 раза.
 Б. Температура газа увеличилась в 2 раза.
 В. Давление газа увеличилось более чем в 2 раза.
5. Абсолютная температура идеального газа увеличилась в 3 раза при неизменной концентрации. Выберите правильное утверждение.
- А. Средняя кинетическая энергия молекул газа увеличилась в $\sqrt{3}$ раз.
 Б. Давление газа увеличилось в 3 раза.
 В. Средняя квадратичная скорость молекул газа увеличилась в 9 раз.
6. Давление идеального газа уменьшилось в 2 раза при неизменной концентрации. Выберите правильное утверждение.
- А. Абсолютная температура увеличилась в 2 раза.
 Б. Средняя квадратичная скорость молекул газа уменьшилась в $\sqrt{2}$ раз.
 В. Средняя кинетическая энергия молекул газа увеличилась в 2 раза.

Средний уровень

1. В сосуде находится газ при температуре 273 К. Определите среднюю кинетическую энергию хаотического движения молекул газа.
2. Определите температуру газа, если средняя кинетическая энергия хаотического движения его равна $5,6 \cdot 10^{-21}$ Дж.

3. Найти температуру газа при давлении 100 кПа и концентрации молекул 10^{25} м^{-3} .
4. Какое давление производят пары ртути в баллоне ртутной лампы объемом $3 \cdot 10^{-5} \text{ м}^3$ при 300 К, если в ней содержится 10^{18} молекул?
5. Современные вакуумные насосы позволяют понижать давление до $1,3 \cdot 10^{-10} \text{ Па}$. Сколько молекул газа содержится в 1 см^3 при указанном давлении и температуре 27 °С?
6. При температуре 320 К средняя квадратичная скорость молекул кислорода 500 м/с. Определить массу молекулы кислорода, не пользуясь Периодической системой элементов.

Достаточный уровень

1. Молекулы какого газа при 20 °С имеют среднюю квадратичную скорость 510 м/с?
2. Вычислить число молекул воздуха, находящихся в помещении размером $6 \times 4 \times 2,5 \text{ м}$ при температуре 27 °С и давлении 99,8 кПа.
3. Гелий находится при температуре 580 К. При какой температуре должен находиться водород, чтобы средняя квадратичная скорость молекул этих газов была одна и та же?
4. При какой температуре средняя квадратичная скорость молекул углекислого газа CO_2 равна 400 м/с?
5. Определите средние кинетические энергии поступательного движения и средние квадратичные скорости молекул кислорода и водорода при температуре 27 °С? Какой вывод можно сделать из полученных ответов?
6. После того, как в комнате протопили печь, температура поднялась с 15 °С до 27 °С при неизменном давлении. На сколько процентов изменилось число молекул в этой комнате?

Высокий уровень

1. Какое число молекул двухатомного газа содержится в сосуде объемом 20 см^3 при давлении $1,06 \cdot 10^4 \text{ Па}$ и температуре 27 °С? Какой энергией теплового движения обладают эти молекулы?
2. Общая кинетическая энергия молекул многоатомного газа равна 3,2 кДж, а масса $2 \cdot 10^{-2} \text{ кг}$. Найти среднюю квадратичную скорость молекул этого газа.
3. В баллоне радиолампы объемом 10^{-4} м^3 находится $4,1 \cdot 10^{14}$ молекул воздуха. Определить среднюю квадратичную скорость молекул, если давление в лампе 13,3 мПа.
4. Ампула объемом 1 см^3 , содержащая воздух при нормальных условиях ($p_0 = 10^5 \text{ Па}$ и $T_0 = 273 \text{ К}$), оставлена в космосе, где давление можно принять равным нулю. В ампуле пробито отвер-

стие. Через какое время давление в ампуле тоже станет равным нулю, если за каждую секунду из нее вылетает 10^8 молекул?

5. Определите среднюю квадратичную скорость броуновской частицы при температуре 27°C . Броуновскую частицу рассматривайте как шарик радиусом $1,5\ \mu\text{м}$, плотность которого равна $2700\ \text{кг/м}^3$.
6. Сосуд сообщается с окружающим пространством через малое отверстие. Температура газа в окружающем пространстве T , давление p . Газ настолько разрежен, что молекулы при пролете в сосуд и из сосуда на протяжении размеров отверстия не сталкиваются друг с другом. В сосуде поддерживается температура $4T$. Каким будет давление в сосуде?

УРАВНЕНИЕ СОСТОЯНИЯ ИДЕАЛЬНОГО ГАЗА

Начальный уровень

1. В сосуде находилась некоторая масса идеального газа. Давление газа увеличили в 2 раза, а абсолютную температуру уменьшили в 2 раза. Выберите правильное утверждение.
 - А. Объем газа уменьшился в 2 раза.
 - Б. Объем газа увеличился в 2 раза.
 - В. Объем газа уменьшился в 4 раза.
2. В сосуде находилась некоторая масса идеального газа. Объем газа увеличили в 3 раза, а абсолютную температуру уменьшили в 3 раза. Выберите правильное утверждение.
 - А. Давление газа осталось неизменным.
 - Б. Давление газа уменьшилось в 9 раз.
 - В. Давление газа увеличилось в 3 раза.
3. В сосуде находилась некоторая масса идеального газа. Объем газа уменьшили в 2 раза, а давление газа увеличили в 2 раза. Выберите правильное утверждение.
 - А. Температура газа увеличилась в 4 раза.
 - Б. Температура газа не изменилась.
 - В. Температура уменьшилась в 4 раза.
4. В металлическом баллоне находилась некоторая масса кислорода. Вследствие неисправности вентиля масса кислорода уменьшилась вдвое при неизменной температуре. Газ можно считать идеальным. Выберите правильное утверждение.
 - А. Объем кислорода в баллоне уменьшился в 2 раза.
 - Б. Давление кислорода в баллоне уменьшилось в 2 раза.
 - В. Давление кислорода в баллоне увеличилось в 2 раза.
5. Как изменится давление гелия массой 2 кг, если его объем увеличили в 4 раза, а температуру увеличили в 4 раза? Выберите правильный ответ.
 - А. Увеличится в 16 раз.
 - Б. Уменьшится в 16 раз.
 - В. Не изменится.
6. Как изменится температура азота массой 1 кг, если его давление уменьшить в 3 раза, а объем увеличить в 3 раза? Выберите правильный ответ.
 - А. Не изменится.

- Б. Уменьшится в 9 раз.
В. Увеличится в 9 раз.

Средний уровень

1. Какова температура $1,6 \cdot 10^{-2}$ кг кислорода, находящегося под давлением 10^6 Па и занимающего объем $1,6 \cdot 10^{-3}$ м³? Молярная масса кислорода 0,032 кг/моль.
2. Сосуд емкостью $2 \cdot 10^{-3}$ м³ наполнен азотом под давлением $2 \cdot 10^5$ Па при температуре 27 °С. Определите массу азота в сосуде, если его молярная масса 0,028 кг/моль.
3. Определите давление воздуха в сосуде объемом $2 \cdot 10^{-3}$ м³, если его масса $1,2 \cdot 10^{-2}$ кг, температура 27 °С, а молярная масса 0,029 кг/моль.
4. Объем водорода при температуре 50 °С и давлении $0,98 \cdot 10^5$ Па равен $2,5 \cdot 10^{-3}$ м³. Каков объем той же массы водорода при 0 °С и давлении 10^5 Па?
5. При давлении 10^5 Па и температуре 15 °С воздух имеет объем $2 \cdot 10^{-3}$ м³. При каком давлении данная масса воздуха займет объем $4 \cdot 10^{-3}$ м³, если температура его станет 20 °С?
6. Каково количество вещества в газе, если при температуре -13 °С и давлении 500 кПа объем газа равен 30 л?

Достаточный уровень

1. Определите плотность водорода при температуре 17 °С и давлении 204 кПа.
2. Какова разница в массе воздуха, заполняющего помещение объемом 50 м³, зимой и летом, если летом температура помещения достигает 40 °С, а зимой падает до 0 °С?
3. Сколько молекул воздуха выходит из комнаты объемом 120 м³ при повышении температуры от 15 °С до 25 °С? Атмосферное давление 10^5 Па.
4. Когда из сосуда выпустили некоторое количество газа, давление в нем упало на 40%, а абсолютная температура — на 10%. Какую часть газа выпустили?
5. В цилиндре под поршнем площадью 100 см² находится 28 г азота при температуре 273 К. Цилиндр нагревается до температуры 373 К. На какую высоту поднимается поршень массой 100 кг? Атмосферное давление 10^5 Па.
6. Масса 716 мг органического соединения, имеющего формулу $(C_3H_6O)_n$ при давлении 10^5 Па и температуре 200 °С занимает в газообразном состоянии объем 243 см³. Найти n .
7. Цилиндрический сосуд делится на две части подвижным поршнем. Каково будет равновесное положение поршня, когда в одну часть сосуда помещено некоторое количество кислорода (O₂), в

другую — такое же по массе количество водорода (H_2), если длина сосуда 85 см?

8. В легкой герметичной оболочке воздушного шара находится водород. Определить подъемную силу шара. Считать, что оболочка сделана из неупругого материала и может свободно растягиваться. Масса водорода m . Молярная масса воздуха $0,029$ кг/моль.
9. В закрытом цилиндре по одну сторону легкоподвижного поршня имеется некоторая масса газа при температуре $-70^\circ C$, по другую — такая же масса этого газа при температуре $25^\circ C$. Поршень находится в равновесии. Общий объем газа $4 \cdot 10^{-4} \text{ м}^3$. Определите объем газа в каждой из частей цилиндра.
10. Закрытый с обоих концов цилиндр наполнен газом и разделен легкоподвижным поршнем на две равные части длиной по $0,34$ м каждая. Температура газа $27^\circ C$. На сколько градусов надо нагреть газ в одной половине цилиндра, чтобы поршень сместился на $0,1$ м?

Высокий уровень

1. Герметично закрытый сосуд полностью заполнен водой при температуре $27^\circ C$. Каким стало бы давление внутри сосуда, если бы силы взаимодействия между молекулами воды внезапно исчезли?
2. Некоторый газ при температуре $91^\circ C$ и давлении 800 кПа имеет плотность $5,4$ кг/м³. Найти массу одной молекулы этого газа.
3. На дне сосуда, заполненного воздухом, лежит полый стальной шарик радиусом 2 см. Масса шарика 5 г. До какого давления надо сжать воздух в сосуде, чтобы шарик поднялся вверх? Считать, что воздух при больших давлениях подчиняется уравнению газового состояния. Температура воздуха $20^\circ C$ (сжатие воздуха происходит достаточно медленно).
4. Определить температуру газа, находящегося в закрытом баллоне, если его давление увеличилось на $0,4\%$ первоначального при нагревании на 1 К.
5. Тонкостенный резиновый шар массой 50 г наполнен азотом и погружен в озеро на глубину 100 м. Найти массу азота, если шар находится в положении равновесия. Атмосферное давление 760 мм рт. ст. Температура в глубине озера $4^\circ C$. Натяжением резины пренебречь.
6. Два сосуда наполнены одним и тем же газом под давлением $4 \cdot 10^5$ Па и $9 \cdot 10^5$ Па массой $0,2$ кг и $0,3$ кг соответственно. Сосуды соединяют тоненькой трубкой. Найти установившееся давление в сосудах, если температура газа в них была одинакова и после установления искомого давления увеличилась на 20% .
7. В баллоне объемом $0,2$ м³ находится газ под давлением 10^5 Па при температуре $17^\circ C$. После подкачивания газа давление по-

высилось до $3 \cdot 10^5$ Па, а температура увеличилась до 47°C .
На сколько увеличилось число молекул газа?

8. В цилиндре под невесомым поршнем находится газ при атмосферном давлении p_0 и температуре T_0 . Поршень удерживается упругой пружиной. Во сколько раз нужно увеличить температуру газа, чтобы его объем увеличился в 1,5 раза? Если газ полностью откачать из-под поршня, поршень будет находиться в равновесии у дна цилиндра.
9. В вертикально расположенном цилиндре находится газ массой m . Газ отделен от атмосферы поршнем массой M , соединенным с дном цилиндра пружиной жесткостью k . При температуре T_1 поршень расположен на расстоянии h от дна цилиндра. До какой температуры T_2 надо нагреть газ, чтобы поршень поднялся до высоты H ? Молярная масса газа μ .
10. В вертикально расположенном цилиндре сечением S под поршнем массой m находится воздух при температуре T_1 . Когда на поршень положили груз массой M , расстояние его от дна цилиндра уменьшилось в n раз. На сколько повысилась температура воздуха в цилиндре? Атмосферное давление равно p_0 .

Самостоятельная
работа

5

ИЗОПРОЦЕССЫ В ГАЗАХ

Начальный уровень

1. Какое из приведенных ниже уравнений соответствует изобарному процессу в идеальном газе? Выберите правильное утверждение.

А. $\frac{p_1}{T_1} = \frac{p_2}{T_2}$.

Б. $\frac{V_1}{T_1} = \frac{V_2}{T_2}$.

В. $p_1 V_1 = p_2 V_2$.

2. Какое из приведенных ниже уравнений соответствует изотермическому процессу в идеальном газе? Выберите правильное утверждение.

А. $\frac{p_1}{p_2} = \frac{V_2}{V_1}$.

Б. $\frac{p_1}{p_2} = \frac{T_1}{T_2}$.

$$\text{В. } \frac{V_1}{V_2} = \frac{T_1}{T_2}.$$

3. Какое из приведенных ниже уравнений соответствует изохорному процессу в идеальном газе? Выберите правильное утверждение.
- А. $V_1 T_2 = V_2 T_1$.
- Б. $p_1 T_2 = p_2 T_1$.
- В. $p_1 V_2 = p_2 V_1$.
4. При осуществлении какого изопроцесса увеличение абсолютной температуры идеального газа в 2 раза приводит к увеличению давления газа тоже в 2 раза? Выберите правильный ответ.
- А. Изобарного.
- Б. Изохорного.
- В. Изотермического.
5. При осуществлении какого изопроцесса увеличение абсолютной температуры идеального газа в 2 раза приводит к увеличению объема газа тоже в 2 раза? Выберите правильный ответ.
- А. Изобарного.
- Б. Изохорного.
- В. Изотермического.
6. При осуществлении какого изопроцесса увеличение объема идеального газа в 2 раза приводит к уменьшению давления газа тоже в 2 раза? Выберите правильный ответ.
- А. Изобарного.
- Б. Изохорного.
- В. Изотермического.

Средний уровень

1. При каком давлении газ, занимавший объем $2,3 \cdot 10^{-4} \text{ м}^3$, будет сжат до объема $2,25 \cdot 10^{-4} \text{ м}^3$, если температура газа останется неизменной? Первоначальное давление газа равно $0,95 \cdot 10^5 \text{ Па}$.
2. В цилиндре под поршнем находится $6 \cdot 10^{-3} \text{ м}^3$ газа при температуре 323 К . До какого объема необходимо изобарно сжать этот газ, чтобы его температура понизилась до 220 К ?
3. При температуре 27°С давление газа в закрытом сосуде было 75 кПа . Каким будет давление при температуре -13°С ?
4. Во сколько раз увеличится объем воздушного шара, если его внести с улицы в теплое помещение? Температура на улице -3°С , в помещении 27°С .
5. При изохорном охлаждении идеального газа, взятого при температуре 480 К , его давление уменьшилась в 1,5 раза. Какой стала конечная температура газа?
6. Газ сжат изотермически от объема $8 \cdot 10^{-3} \text{ м}^3$ до объема $6 \cdot 10^{-3} \text{ м}^3$. Каким было первоначальное давление газа, если после сжатия оно стало равным $1,6 \cdot 10^4 \text{ Па}$?

7. На сколько градусов надо изобарно нагреть газ, чтобы он занял объем, вдвое больший по сравнению с объемом при $0\text{ }^{\circ}\text{C}$?
8. При сжатии газа его объем уменьшился с 8 л до 5 л, а давление повысилось на 60 кПа. Найти первоначальное давление. Процесс изотермический.

Достаточный уровень

1. Сосуд, содержащий газ под давлением $1,4 \cdot 10^5$ Па, соединили с пустым сосудом объемом 6 л. После этого в обоих сосудах установилось давление $1 \cdot 10^5$ Па. Найти объем первого сосуда. Процесс изотермический.
2. Определить начальную и конечную температуры идеального газа, если при изобарном охлаждении на 290 К его объем уменьшился вдвое.
3. Как изменится давление газа в цилиндре, если поршень медленно опустить на $1/3$ высоты цилиндра?
4. Открытая стеклянная колба вместимостью 250 см^3 нагрета до $127\text{ }^{\circ}\text{C}$. После этого ее горлышко опущено в воду. Какое количество воды войдет в колбу, если она охладится до $7\text{ }^{\circ}\text{C}$? Атмосферное давление 100 кПа. Вместимость колбы считать постоянной.
5. На какой глубине радиус пузырька воздуха вдвое меньше, чем у поверхности воды, если атмосферное давление у поверхности воды 10^5 Па? Изменение температуры воды с глубиной не учитывайте.
6. Два баллона вместимостью 3 л и 7 л наполнены соответственно кислородом под давлением 200 кПа и азотом под давлением 300 кПа при одинаковой температуре. В баллонах после их соединения образуется смесь газов с той же температурой. Определить давление смеси в баллонах.
7. Электрическая лампочка емкостью 0,5 л наполнена азотом при давлении 76 кПа. Какое количество воды войдет в лампу, если у нее отломить кончик под водой на глубине 1,4 м? Атмосферное давление 100 кПа.
8. В сосуд нагнетается при помощи ручного насоса воздух. Объем сосуда равен 3 л, объем цилиндра насоса 0,5 л. Каково будет давление газа в сосуде после двадцати рабочих ходов поршня, если сосуд вначале: а) был пустым; б) содержал воздух при нормальном атмосферном давлении? Температура постоянна.

Высокий уровень

1. Объем пузырька воздуха по мере его всплывания со дна озера на поверхность увеличивается в n раз. Какова глубина озера? Изменением температуры с глубиной можно пренебречь.
2. В вертикально поставленный цилиндр с площадью основания 40 см^2 вставлен поршень, под которым находится столб воздуха высотой 60 см. Насколько опустится поршень, если на него поставить гирю массой 10 кг? Масса поршня 2 кг, атмосферное давление 100 кПа.

3. В баллон объемом 10 л налили 20 г воды. Затем баллон герметично закрыли и нагрели от 20°C до 200°C . Вся вода испарилась. Какое давление установилось внутри баллона?
4. Открытую с двух сторон стеклянную трубку длиной 1 м наполовину погружают в ртуть. Затем трубку закрывают сверху и вынимают. Какой длины x столбик ртути останется в трубке? Атмосферное давление 750 мм рт. ст.
5. Закрытый цилиндрический сосуд высотой h разделен на две части невесомым поршнем. При закрепленном поршне обе половины заполнены газом, причем в одной из них давление в n раз больше, чем в другой. На сколько переместится поршень, если его освободить? Температуру газа считать постоянной.
6. В центре откачанной и запаянной с обоих концов горизонтальной трубки длиной $L = 1$ м находится столбик ртути длиной $h = 20$ см. Если трубку поставить вертикально, столбик ртути сместится на $l = 1$ см. До какого давления p_0 была откачана трубка? Плотность ртути 13600 кг/м^3 .
7. Давление воздуха в шинах автомобиля 500 кПа при температуре 14°C . Во сколько раз уменьшится площадь соприкосновения колес с дорогой, если после поездки температура в шинах повысилась до 57°C ? Атмосферное давление 100 кПа. Изменением объема шины можно пренебречь.
8. Открытую с обеих сторон стеклянную трубку длиной 60 см опускают в сосуд с ртутью на $1/3$ длины. Затем, закрыв верхний конец трубки, вынимают ее из ртути. Какой длины столбик ртути останется в трубке? Атмосферное давление 760 мм рт. ст.

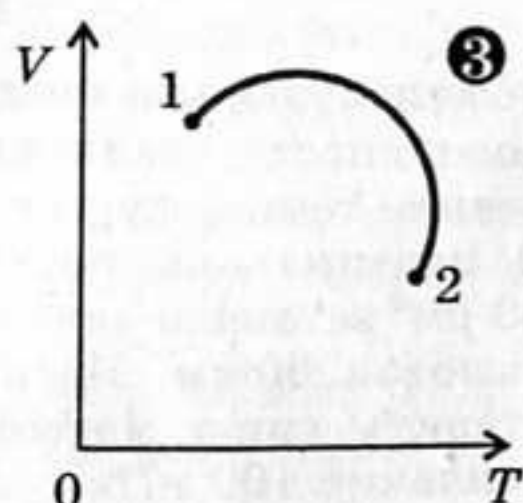
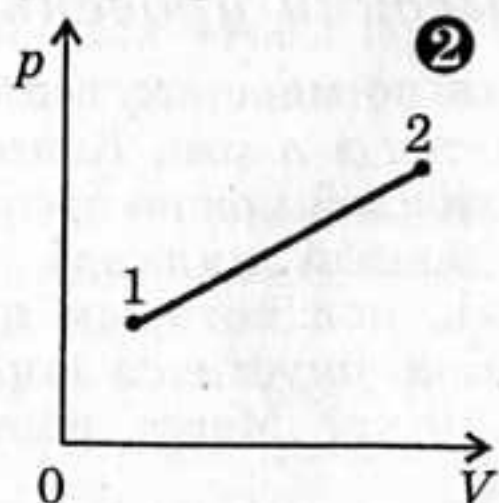
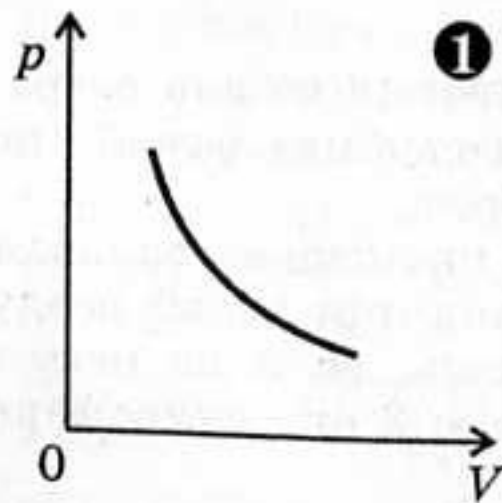
Самостоятельная
работа

6

ГРАФИКИ ИЗОПРОЦЕССОВ

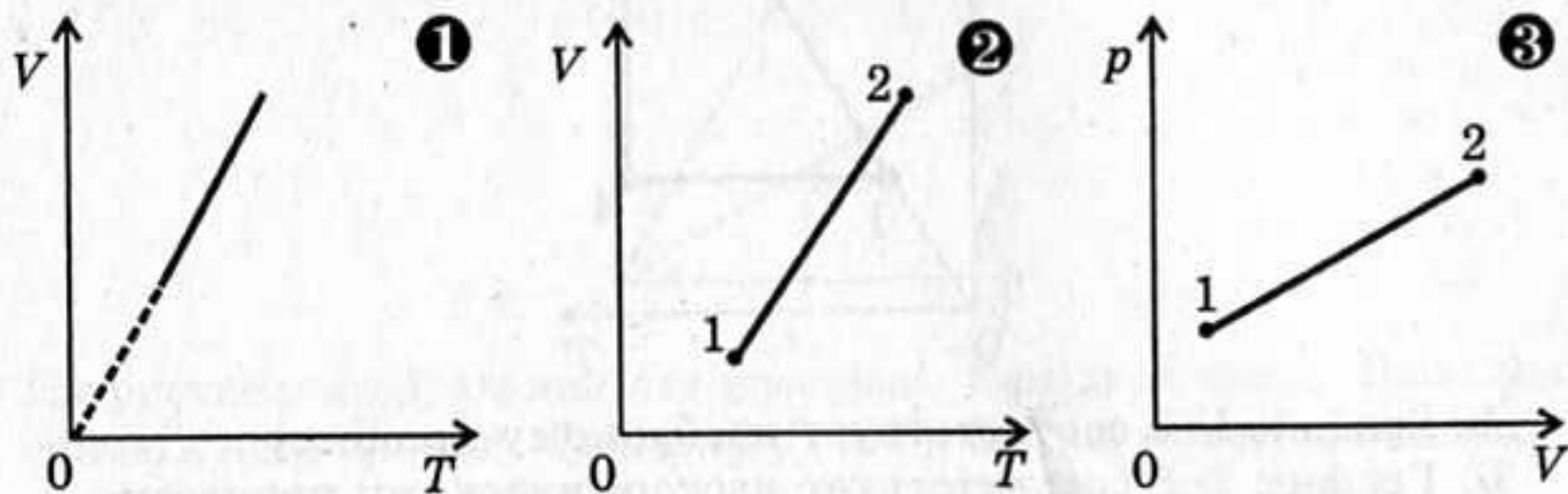
Начальный уровень

1. На каком из графиков изображен изотермический процесс в идеальном газе? Выберите правильный ответ.



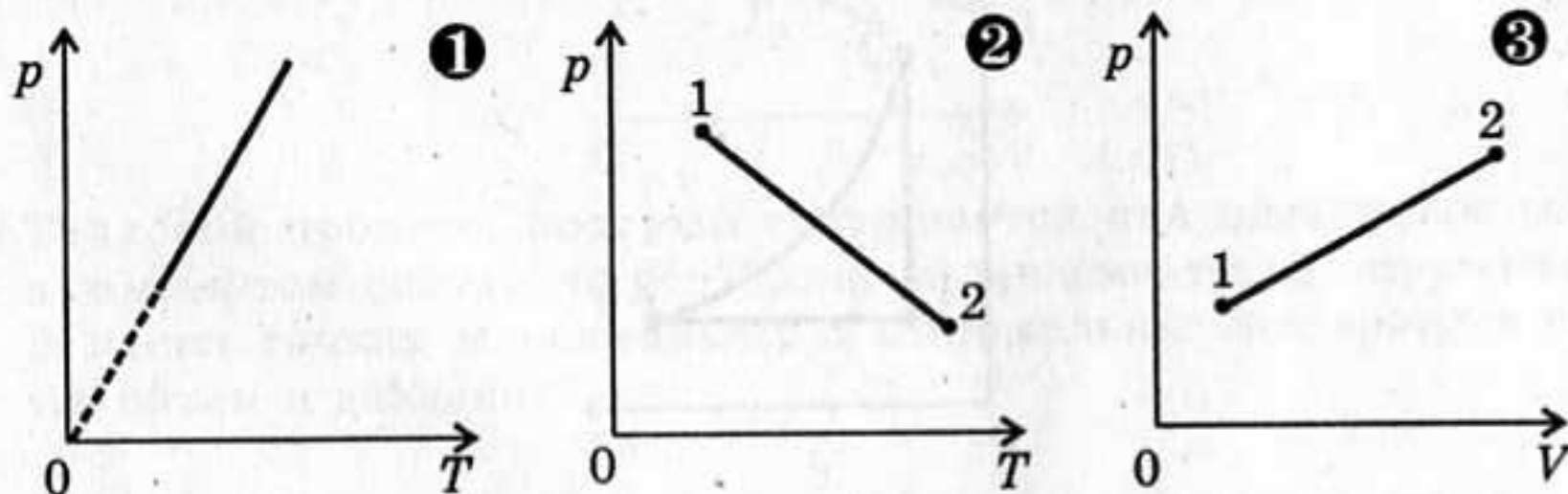
- А. 1.
- Б. 2.
- В. 3

2. На каком из графиков изображен изобарный процесс в идеальном газе? Выберите правильный ответ.



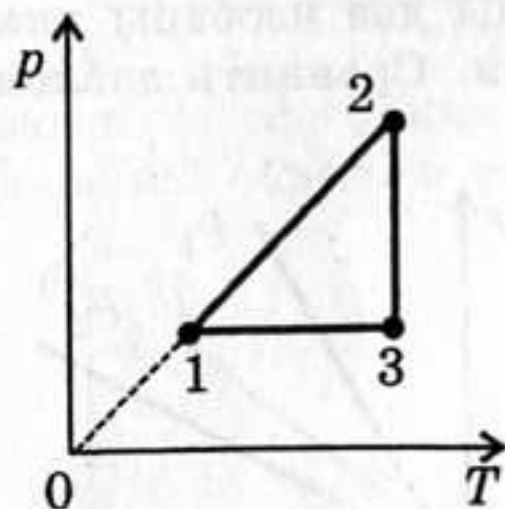
- А. 1.
- Б. 2.
- В. 3.

3. На каком из графиков изображен изохорный процесс в идеальном газе? Выберите правильный ответ.



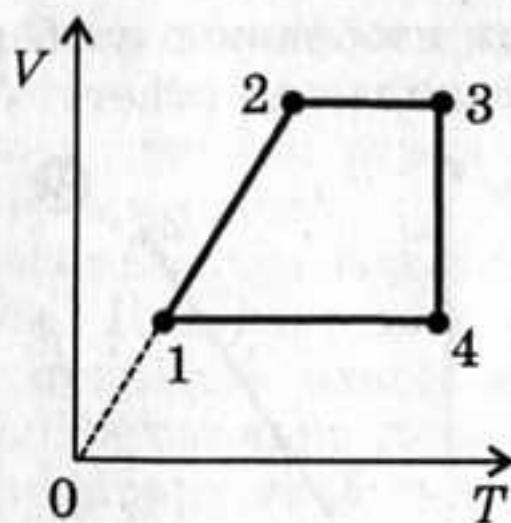
- А. 1.
- Б. 2.
- В. 3.

4. На рисунке представлен график зависимости давления данной массы идеального газа от температуры. Выберите правильное утверждение.

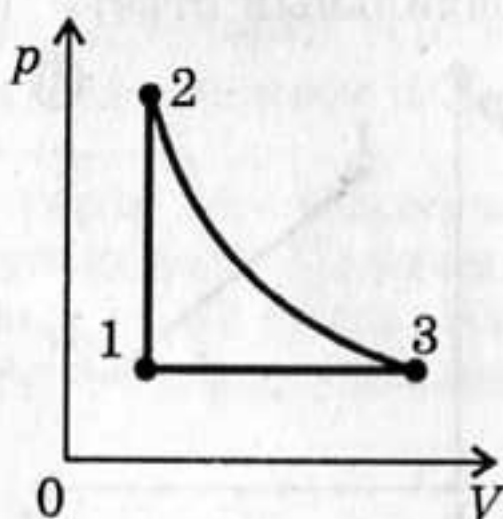


- А. График 1–2 соответствует изобарному процессу.
- Б. График 2–3 соответствует изотермическому процессу.
- В. График 3–1 соответствует изохорному процессу.

5. На рисунке представлен график зависимости объема данной массы идеального газа от температуры. Выберите правильное утверждение.



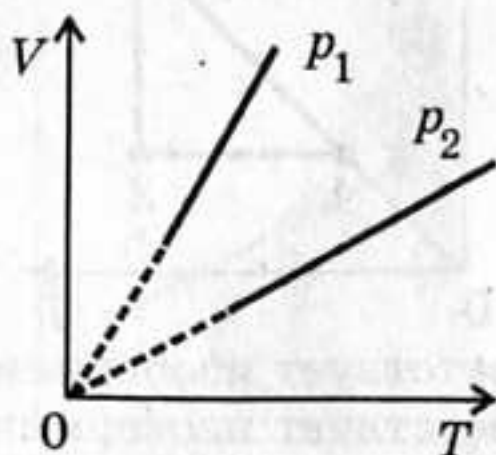
- А. График 1–2 соответствует изобарному процессу.
 Б. График 2–3 соответствует изотермическому процессу.
 В. График 3–4 соответствует изохорному процессу.
6. На рисунке представлен график зависимости давления данной массы идеального газа от объема. Выберите правильное утверждение.



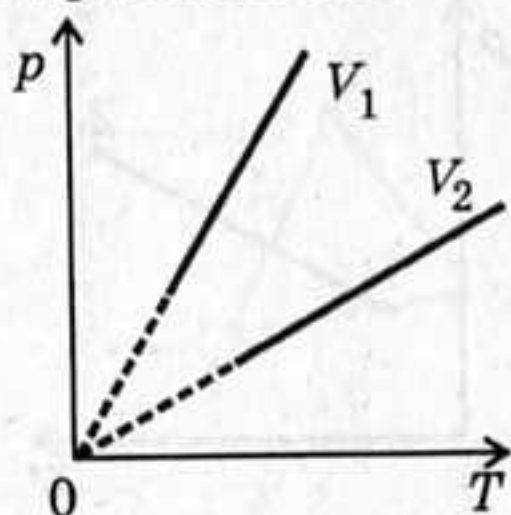
- А. График 1–2 соответствует изобарному процессу.
 Б. График 2–3 соответствует изотермическому процессу.
 В. График 3–1 соответствует изохорному процессу.

Средний уровень

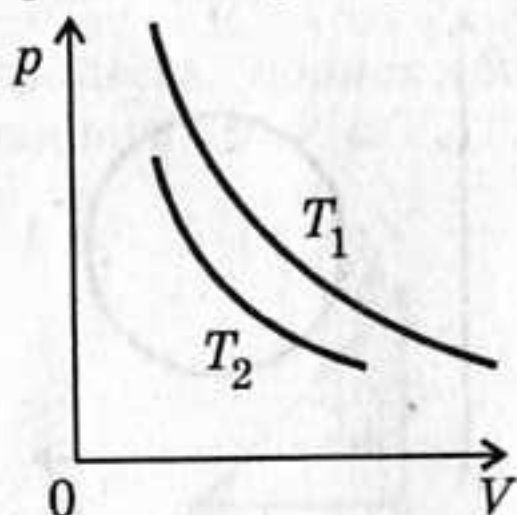
1. На рисунке изображены две изобары для двух газов. Газы можно считать идеальными. Сравнить давления p_1 и p_2 . Массы газов постоянны.



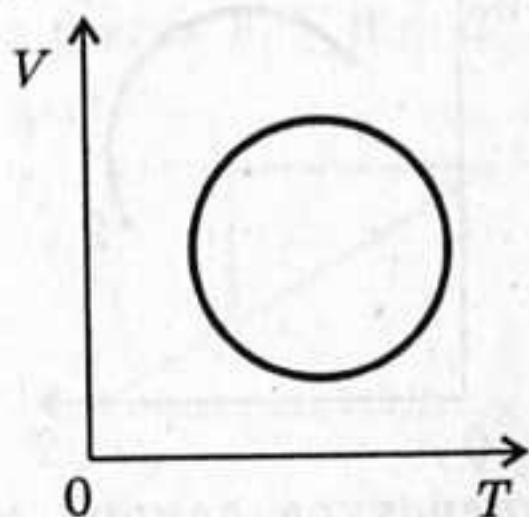
2. На рисунке изображены две изохоры для двух идеальных газов. Сравнить объемы V_1 и V_2 . Массы газов постоянны.



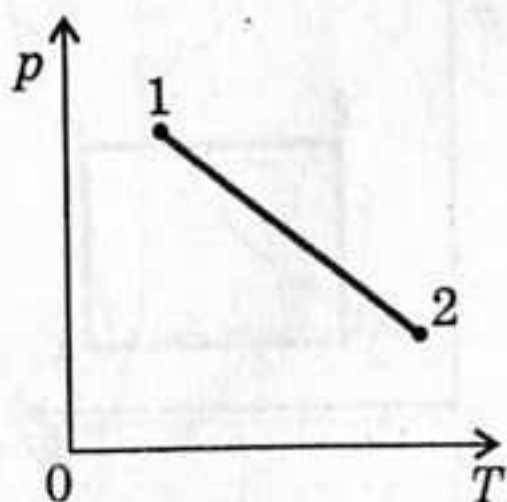
3. На рисунке изображены две изотермы для двух газов. Газы можно считать идеальными. Сравнить T_1 и T_2 . Массы газов постоянны.



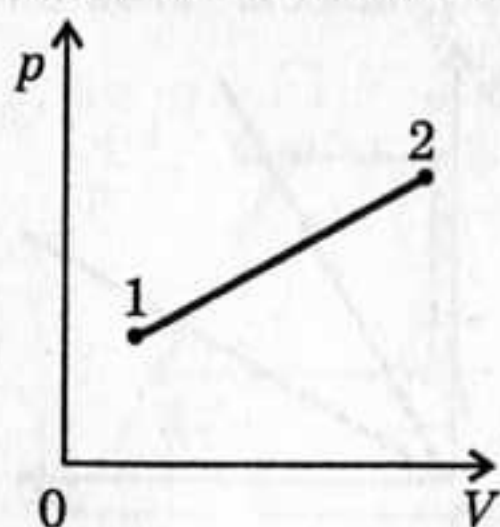
4. Тепловой процесс, который совершается над идеальным газом в замкнутом сосуде, на $V-T$ диаграмме имеет вид окружности. В каких точках максимальны и минимальны температура газа, его объем и давление?



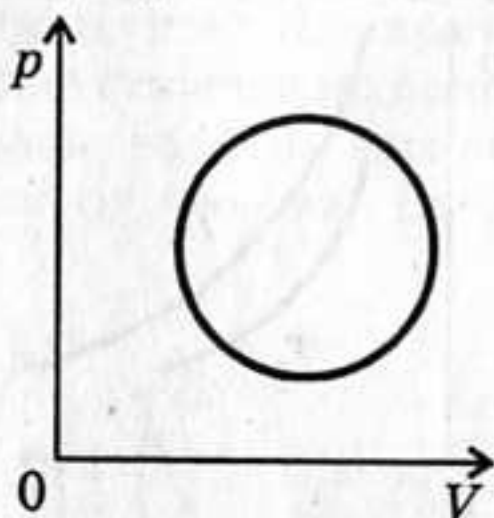
5. Идеальный газ переведен из состояния 1 в состояние 2. Где газ данной массы имел больший объем: в точке 1 или в точке 2?



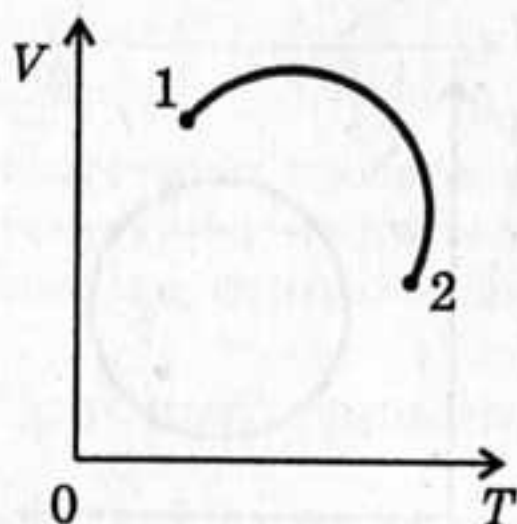
6. Идеальный газ переведен из состояния 1 в состояние 2. Нагрелся или охладился газ данной массы в течение этого процесса?



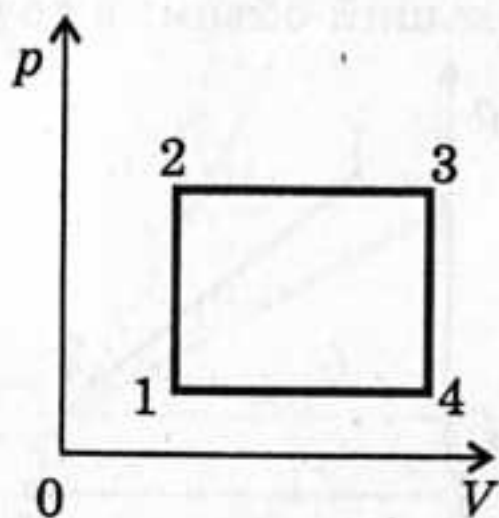
7. Как изменялась температура идеального газа в процессе, график которого изображен на рисунке?



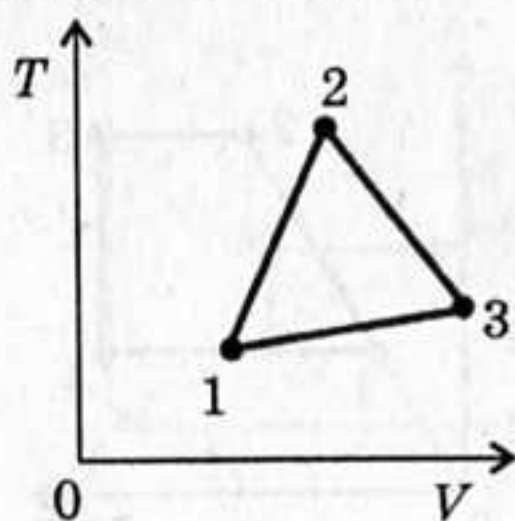
8. Идеальный газ переведен из состояния 1 в состояние 2. Увеличивалось или уменьшалось давление газа данной массы в течение процесса 1 - 2?



9. Как изменялась температура данной массы идеального газа при тепловом процессе 1-2-3-4-1?

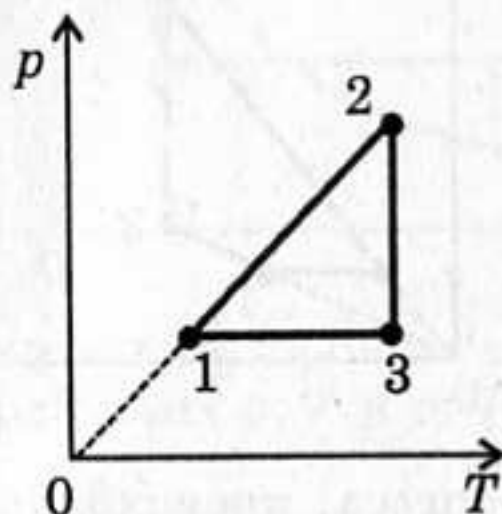


10. Определить, как изменялось давление данной массы идеального газа при тепловом процессе 1-2-3.

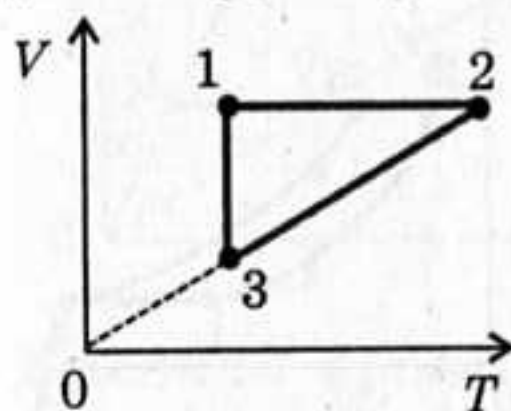


Достаточный уровень

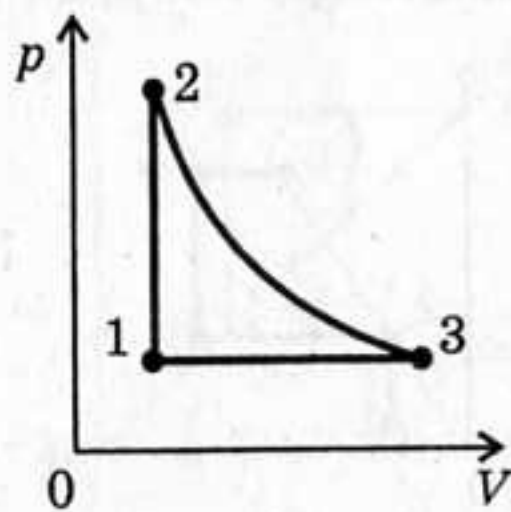
1. Постройте графики процесса, происходящего с идеальным газом (см. рисунок), в координатах p, V и V, T . Масса газа постоянная.



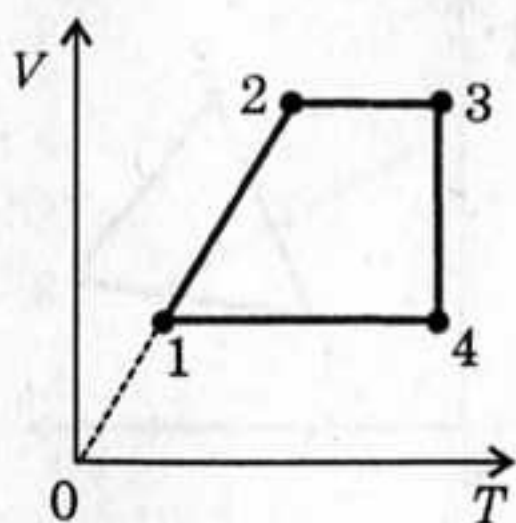
2. Постройте графики процесса, происходящего с идеальным газом (см. рисунок), в координатах p, V и p, T . Масса газа постоянная.



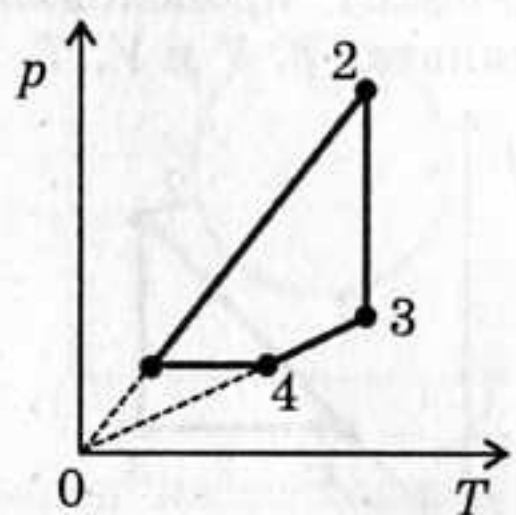
3. Постройте графики процесса, происходящего с идеальным газом (см. рисунок), в координатах p, T и V, T . Масса газа постоянная.



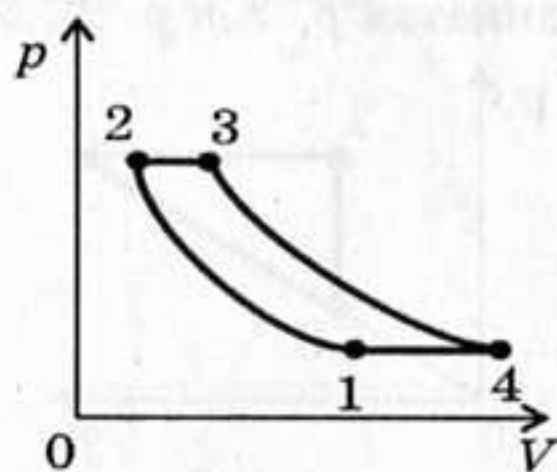
4. Постройте графики процесса, происходящего с идеальным газом (см. рисунок), в координатах p, T и p, V . Масса газа постоянная.



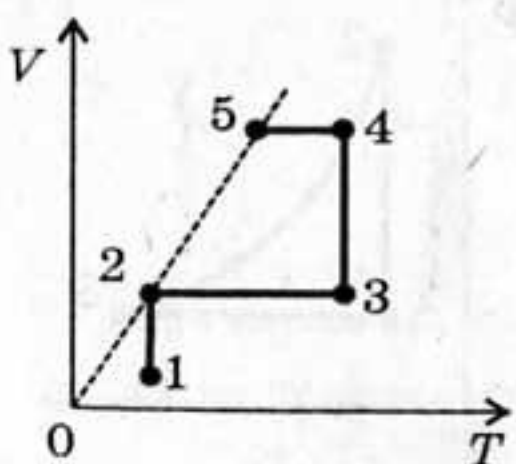
5. Постройте графики процесса, происходящего с идеальным газом (см. рисунок), в координатах V, T и p, V . Масса газа постоянная.



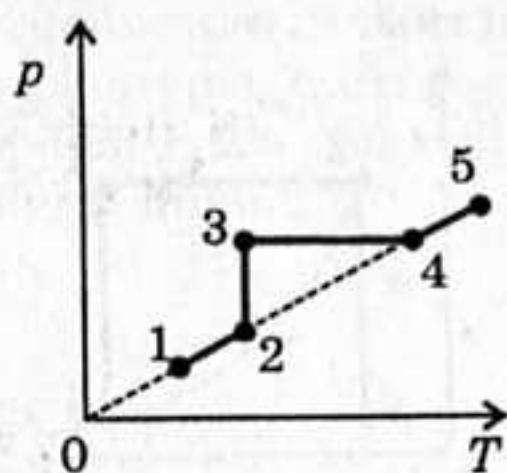
6. Постройте графики процесса, происходящего с идеальным газом (см. рисунок), в координатах p, T и V, T . Масса газа постоянная.



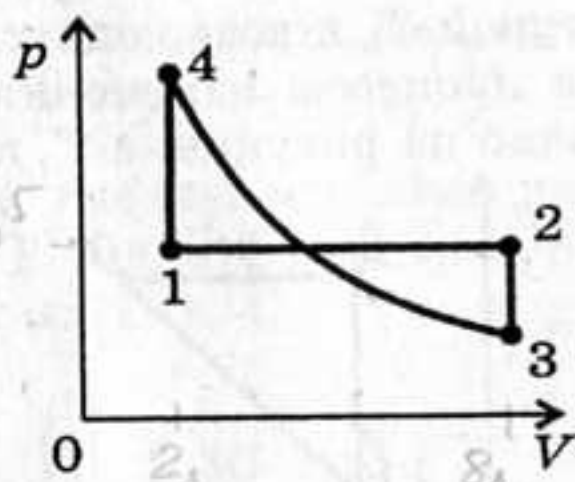
7. Постройте графики процесса, происходящего с идеальным газом (см. рисунок), в координатах p, V и p, T . Масса газа постоянная.



8. Постройте графики процесса, происходящего с идеальным газом (см. рисунок), в координатах p, V и V, T . Масса газа постоянная.

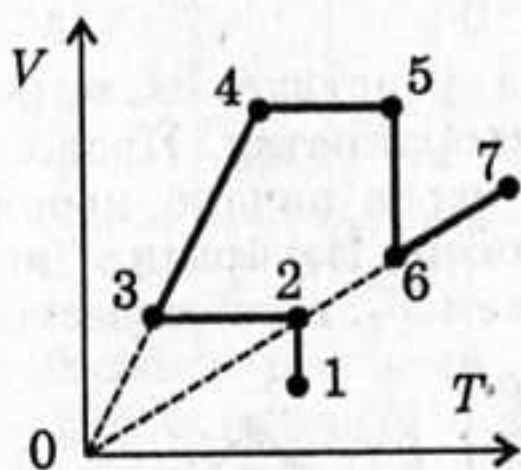


9. Постройте графики процесса, происходящего с идеальным газом (см. рисунок), в координатах p, T и V, T . Масса газа постоянная.



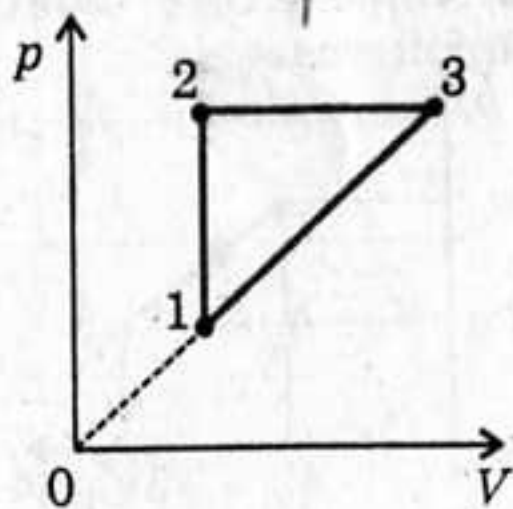
$m = 1,74 \text{ г}$
воздух

10. Постройте графики процесса, происходящего с идеальным газом (см. рисунок), в координатах p, V и p, T . Масса газа постоянная.

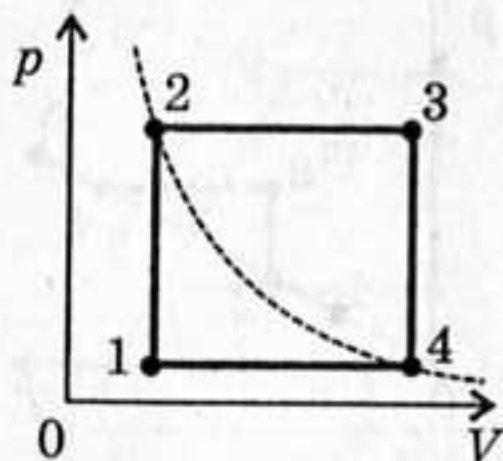


Высокий уровень

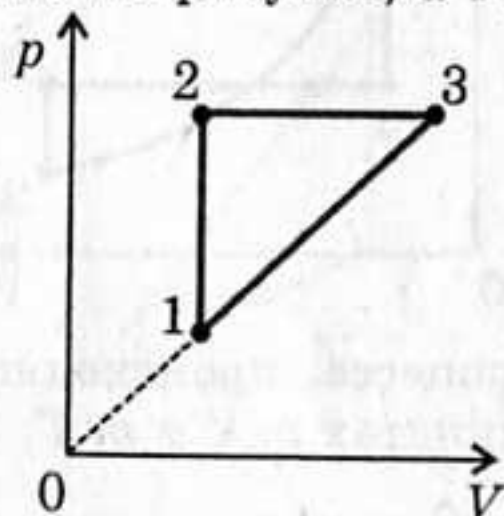
1. Постройте графики процесса, происходящего с идеальным газом (см. рисунок), в координатах p, V и V, T . Масса газа постоянная.



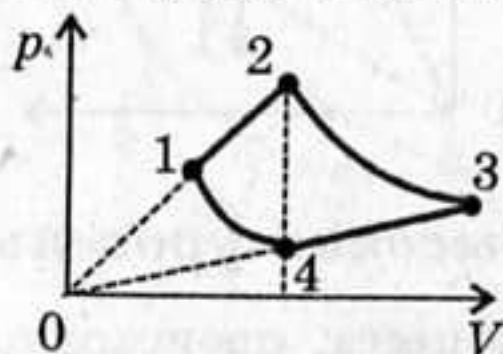
2. Определите температуру идеального газа в состоянии 2, если состояния 2 и 4 лежат на одной изотерме. Температуры T_1 и T_3 в состояниях 1 и 3 известны.



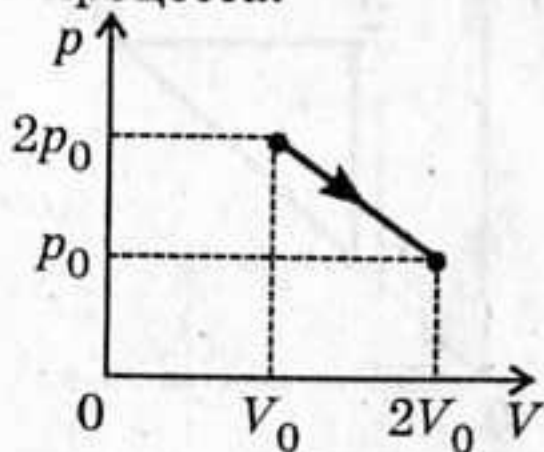
3. Идеальный газ последовательно переводился из состояния 1 с температурой T_1 в состояние 2 с температурой T_2 , а затем в состояние 3 с температурой T_3 и возвращался в состояние 1. Найти температуру T_3 , если процессы изменения состояния происходили так как это показано на рисунке, а T_1 и T_2 известны.



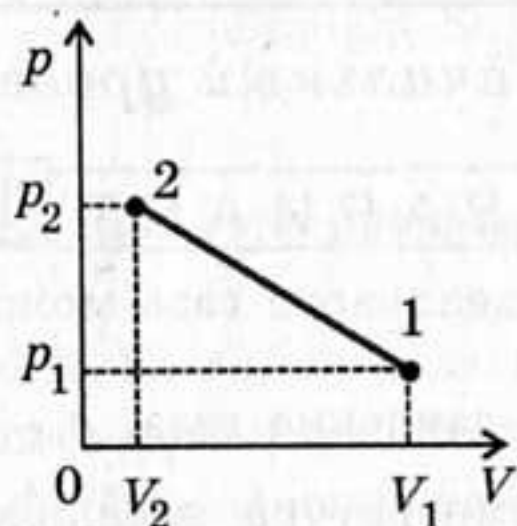
4. Моль идеального газа участвует в тепловом процессе 1-2-3-4-1, изображенном в p - V координатах. Продолжения отрезков прямых 1-2 и 3-4 проходят через начало координат, а кривые 1-4 и 2-3 являются изотермами. Изобразите этот процесс в V - T координатах и найдите объем V_3 , если известны объемы V_1 и $V_2 = V_4$.



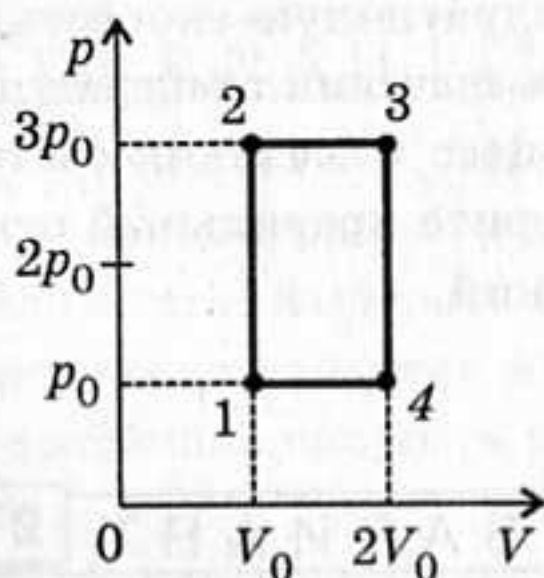
5. Один моль идеального газа (см. рисунок), переводят из состояния 1 в состояние 2. Определите максимальную температуру T_{\max} газа в ходе этого процесса.



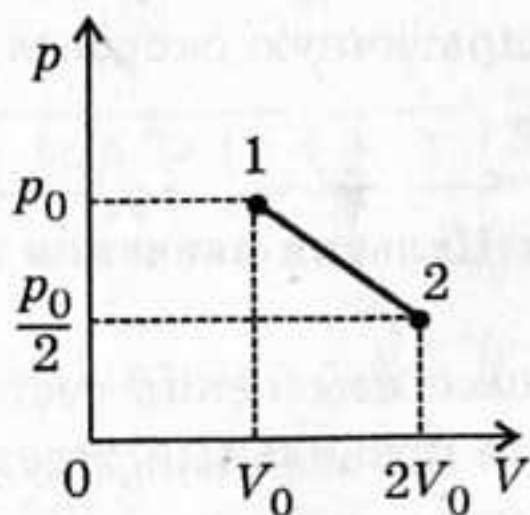
6. 20 г гелия, заключенных в цилиндре под поршнем, бесконечно медленно переводятся из состояния с объемом 32 л и давлением $4 \cdot 10^5$ Па в состояние с объемом 9 л и давлением $15,5 \cdot 10^5$ Па. Какой наибольшей температуры достигает газ при этом процессе, если на графике зависимости давления газа от объема процесса изображается прямой линией?



7. Изменение состояния идеального газа постоянной массы изображено на рисунке. В точке 1 температура газа T_0 . Определить температуру газа в точках 2, 3, 4.



8. На p - V диаграмме изображен процесс расширения газа, при котором газ переходит из состояния 1 с давлением p_0 и объемом V_0 в состояние 2 с давлением $p_0/2$ и объемом $2V_0$. Изобразите соответствующий график процесса на p - T и V - T диаграммах.



**МОЛЕКУЛЯРНО – КИНЕТИЧЕСКАЯ
ТЕОРИЯ. СВОЙСТВА ГАЗОВ**

Начальный уровень**ВАРИАНТ 1**

- 1 Какой параметр x идеального газа можно определить по формуле $x = \frac{p}{kT}$, где p — давление газа, k — постоянная Больцмана, T — абсолютная температура идеального газа. Выберите правильный ответ.
- А. Объем.
 - Б. Концентрацию молекул.
 - В. Среднюю квадратичную скорость молекул.
- 2 Выразите в кельвинах значения температуры: 37°C ; -43°C ; 170°C .
- 3 Как называется процесс изменения состояния газа при постоянном давлении? Выберите правильный ответ.
- А. Изотермический.
 - Б. Изохорный.
 - В. Изобарный.

ВАРИАНТ 2

- 1 Какой параметр x идеального газа можно определить по формуле $x = \frac{3p}{nm_0}$, где p — давление газа, n — концентрация молекул, m_0 — масса молекулы. Выберите правильный ответ.
- А. Среднюю квадратичную скорость молекул.
 - Б. Температуру.
 - В. Объем.
- 2 Выразите в градусах Цельсия значения температуры: 4 К ; 50 К ; 673 К .
- 3 Как называется процесс изменения состояния газа при постоянном объеме? Выберите правильный ответ.
- А. Изотермический.
 - Б. Изохорный.
 - В. Изобарный.

ВАРИАНТ 3

- 1 Какая физическая величина x вычисляется по формуле $x = \frac{2}{3} \frac{\bar{E}}{k}$? Здесь \bar{E} — средняя кинетическая энергия молекул идеального газа, k — постоянная Больцмана. Выберите правильный ответ.

- А. Давление газа.
- Б. Абсолютная температура идеального газа.
- В. Объем газа.

- 2 Температура воды 300 К. Какая это вода: холодная или горячая.

- 3 Как называется процесс изменения состояния газа при постоянной температуре? Выберите правильный ответ.

- А. Изотермический.
- Б. Изохорный.
- В. Изобарный.

ВАРИАНТ 4

- 1 Какая физическая величина x вычисляется по формуле $x = nkT$? Здесь n — концентрация молекул, T — абсолютная температура идеального газа. Выберите правильный ответ.

- А. Средняя кинетическая энергия молекул.
- Б. Средняя квадратичная скорость молекул.
- В. Давление газа.

- 2 При какой температуре по шкале Кельвина плавится медь?

- 3 Единицей измерения какой физической величины является один моль? Выберите правильный ответ.

- А. Количества вещества.
- Б. Массы.
- В. Объема.

ВАРИАНТ 5

- 1 Какой параметр x идеального газа можно определить по формуле $x = \frac{3}{2} \frac{p}{\bar{E}}$, где p — давление газа, \bar{E} — средняя кинетическая энергия молекул идеального газа. Выберите правильный ответ.

- А. Концентрацию молекул.
- Б. Температуру.
- В. Среднюю квадратичную скорость молекул.

- ② При какой температуре по шкале Кельвина кипит вода?
- ③ Укажите единицу измерения молярной массы вещества. Выберите правильный ответ.
- А. 1 кг.
Б. 1 моль.
В. 1 кг/моль.

ВАРИАНТ 6

- ① Какая физическая величина x вычисляется по формуле $x = \frac{m}{MV} RT$, где m — масса газа, M — молярная масса газа, V — объем, R — универсальная газовая постоянная, T — абсолютная температура газа. Выберите правильный ответ.
- А. Средняя кинетическая энергия молекул идеального газа
Б. Давление газа.
В. Средняя квадратичная скорость молекул.
- ② Температура в комнате увеличилась на 15°C . На сколько увеличилась температура по шкале Кельвина?
- ③ Укажите единицу измерения количества вещества. Выберите правильный ответ.
- А. 1 кг.
Б. 1 литр.
В. 1 моль.

Средний уровень

ВАРИАНТ 1

- ① Сколько молекул содержится в капле воды массой 0,2 г?
- ② Водород при 15°C и давлении $1,33 \cdot 10^5$ Па занимает объем $2 \cdot 10^{-3}$ м³. Газ сжали до объема $1,5 \cdot 10^{-3}$ м³ и температуру повысили до 30°C . Каким стало давление?
- ③ На сколько градусов надо изобарно нагреть газ, чтобы он занял объем вдвое больший по сравнению с объемом при 0°C ?

ВАРИАНТ 2

- ① Масса $14,92 \cdot 10^{25}$ молекул инертного газа составляет 5 кг. Какой это газ?
- ② В сосуде вместимостью 500 см³ содержится 0,89 г водорода при температуре 17°C . Найти давление газа.

- 3 Объем водорода при давлении $0,96 \cdot 10^5$ Па равен $5 \cdot 10^{-4}$ м³. Какой объем будет иметь водород при давлении $0,98 \cdot 10^5$ Па, если температура газа не изменялась?

ВАРИАНТ 3

- 1 Во сколько раз изменится средняя квадратичная скорость молекул азота, если температура газа увеличилась в 4 раза? Ответ обоснуйте.
- 2 Воздух при 0°C и давлении $1 \cdot 10^5$ Па занимает объем $1 \cdot 10^{-3}$ м³. При какой температуре объем воздуха будет равен $2 \cdot 10^{-3}$ м³ при давлении $2 \cdot 10^5$ Па?
- 3 Давление воздуха в шинах велосипеда при температуре 12°C равно $1,5 \cdot 10^5$ Па. Каким станет давление при 42°C ? Объем воздуха в шинах считать неизменным.

ВАРИАНТ 4

- 1 Какой объем занимают 100 моль ртути?
- 2 Определите давление 4 кг кислорода, находящегося в сосуде емкостью 2 м³. Температура кислорода 29°C , молярная масса 0,032 кг/моль.
- 3 Газ занимал объем $2 \cdot 10^{-3}$ м³ при температуре 273°C . После изобарного сжатия температура газа понизилась до -91°C . До какого объема сжали газ?

ВАРИАНТ 5

- 1 Какова масса атома лития?
- 2 При температуре 0°C и давлении 10^5 Па воздух занимает объем $5 \cdot 10^{-3}$ м³. Каким будет объем данной массы воздуха при давлении $1,05 \cdot 10^5$ Па и температуре 20°C ?
- 3 Во сколько раз увеличится давление газа в баллоне электрической лампочки, если после ее включения температура газа повысилась от 15°C до 300°C ? Объем газа считать неизменным.

ВАРИАНТ 6

- 1 Какая температура соответствует средней квадратичной скорости молекул углекислого газа 720 км/ч?
- 2 Вычислите молярную массу бензола, $0,2 \cdot 10^{-3}$ м³ которого при температуре 87°C и давлении $0,82 \cdot 10^5$ Па имеет массу $2,6 \times 10^{-3}$ кг.

- 3 Газ, занимающий объем $2 \cdot 10^{-3} \text{ м}^3$ при температуре 7°С , изобарно расширяется до объема $3 \cdot 10^{-3} \text{ м}^3$. Какой станет температура газа?

Достаточный уровень

ВАРИАНТ 1

- 1 Какова средняя скорость движения молекул газа, который занимает объем 5 м^3 при давлении 200 кПа и имеет массу 6 кг ?
- 2 Как объяснить давление, которое производит газ на стенки сосуда, исходя из молекулярно-кинетических представлений?
- 3 При изобарном процессе концентрация молекул газа в сосуде увеличилась в 5 раз. Во сколько раз изменилась средняя кинетическая энергия молекул?
- 4 Какая масса m воздуха выйдет из комнаты объемом 60 м^3 при повышении температуры от $T_1 = 280 \text{ К}$ до $T_2 = 300 \text{ К}$ при нормальном давлении.

ВАРИАНТ 2

- 1 При температуре 320 К средняя квадратичная скорость молекул кислорода 500 м/с . Определить массу молекулы кислорода, не пользуясь периодической системой элементов.
- 2 Почему в изотермическом процессе при уменьшении объема газа его давление увеличивается?
- 3 Сколько всего частиц содержится в азоте массой 10 г , если треть его молекул распалась на атомы?
- 4 Бутылка, наполненная газом, плотно закрыта пробкой площадью сечения $2,5 \text{ см}^2$. До какой температуры надо нагреть газ, чтобы пробка вылетела из бутылки, если сила трения, удерживающая пробку, 12 Н ? Первоначальное давление воздуха в бутылке и наружное давление одинаковы и равны 100 кПа , а начальная температура -3°С .

ВАРИАНТ 3

- 1 Вычислить массу одной молекулы сернистого газа SO_2 , число молекул и количество вещества в 1 кг этого газа при нормальных условиях.
- 2 Как изменилось бы давление в сосуде с газом, если бы внезапно исчезли силы притяжения между его молекулами?

- 3 Средняя энергия поступательного движения, которой обладают все молекулы некоторого газа при $0\text{ }^{\circ}\text{C}$ составляет $6,7 \cdot 10^{-12}$ Дж. Найти число молекул этого газа.
- 4 В воде на глубине 1 м находится шарообразный пузырек воздуха. На какой глубине этот пузырек сожмется в шарик вдвое меньшего радиуса? Атмосферное давление нормальное.

ВАРИАНТ 4

- 1 Определить среднюю кинетическую энергию поступательного движения одной молекулы кислорода, если кислород находится под давлением $3,01 \cdot 10^5$ Па и имеет плотность 2 кг/м^3 .
- 2 Что такое тепловое равновесное состояние системы тел?
- 3 В баллоне объемом 5 л находится 5 кг кислорода при температуре 300 К. Какую массу газа надо выпустить из баллона, чтобы при температуре 350 К давление уменьшилось на $2,026 \cdot 10^4$ Па?
- 4 В атмосферном воздухе на долю азота приходится $n_a = 0,76$ массы, а на долю кислорода $n_k = 0,24$ (если пренебречь примесями других газов). Вычислить среднюю молярную массу воздуха.

ВАРИАНТ 5

- 1 При какой температуре средняя квадратичная скорость молекул углекислого газа CO_2 равна 400 м/с?
- 2 Каков физический смысл абсолютного нуля термодинамической шкалы температур?
- 3 В сосуд объемом 1 л помещают кислород массой 2 г и азот массой 4 г. Каково давление смеси при температуре 274 К?
- 4 В баллоне вместимостью 10 л находится газ при температуре $27\text{ }^{\circ}\text{C}$. Вследствие утечки газа давление в баллоне снизилось на 4,2 кПа. Сколько молекул вышло из баллона? Температуру считать неизменной.

ВАРИАНТ 6

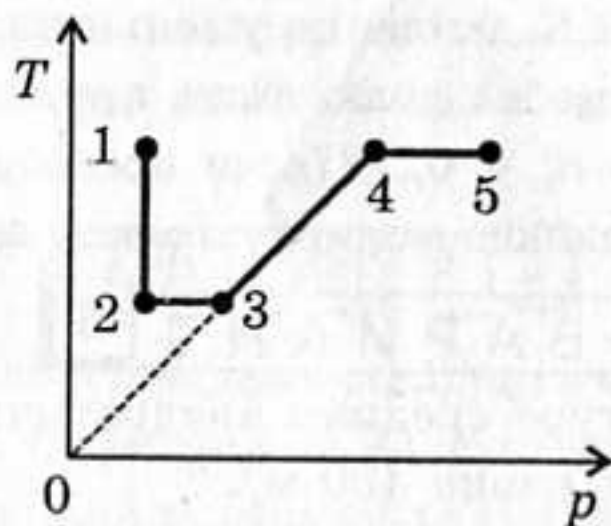
- 1 Сколько молекул содержится в классной комнате размерами $6 \times 10 \times 3$ м при температуре $20\text{ }^{\circ}\text{C}$ и нормальном атмосферном давлении?
- 2 Фотографии молекул можно получать, но это весьма трудно. Только ли в малых размерах причины этих трудностей?
- 3 При какой температуре находился газ, если в результате изобарного нагревания на 1 К его объем увеличился на 0,0035 первоначального?

- 4 В вертикально поставленный цилиндр с площадью основания 40 см^2 вставлен поршень, под которым находится столб воздуха высотой 60 см . Насколько опустится поршень, если на него поставить гирию массой 10 кг ? Масса поршня 2 кг , атмосферное давление нормальное.

Высокий уровень

ВАРИАНТ 1

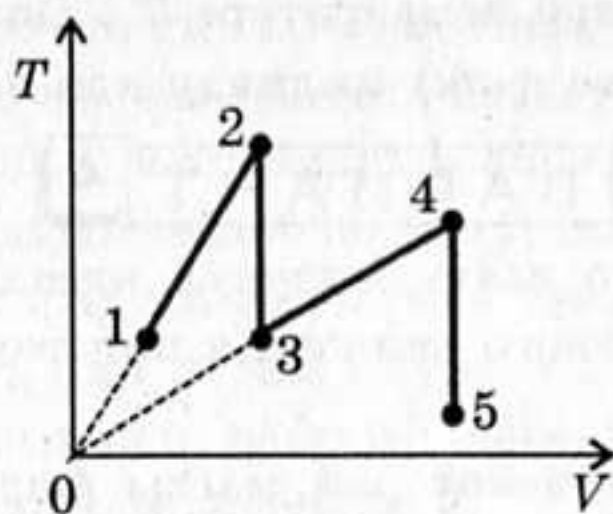
- 1 За 10 суток полностью испарилось из стакана 100 г воды. Сколько в среднем вылетало молекул с поверхности воды за 1 с ?
- 2 С идеальным газом некоторой массы был произведен процесс, изображенный на рисунке. Вычертить эту диаграмму в координатах V, T и p, V .



- 3 Средняя кинетическая энергия хаотического движения молекул при данной температуре у всех веществ одинакова. Определите отношение средних скоростей хаотического движения молекул водорода и кислорода при одной и той же температуре.
- 4 Тяжелый поршень массы m вставляют в открытый сверху стоящий вертикально цилиндрический сосуд, площадь сечения которого S равна площади поршня, и отпускают. Найти давление в сосуде в момент, когда скорость поршня максимальна. Атмосферное давление равно p_0 . Трением пренебречь.

ВАРИАНТ 2

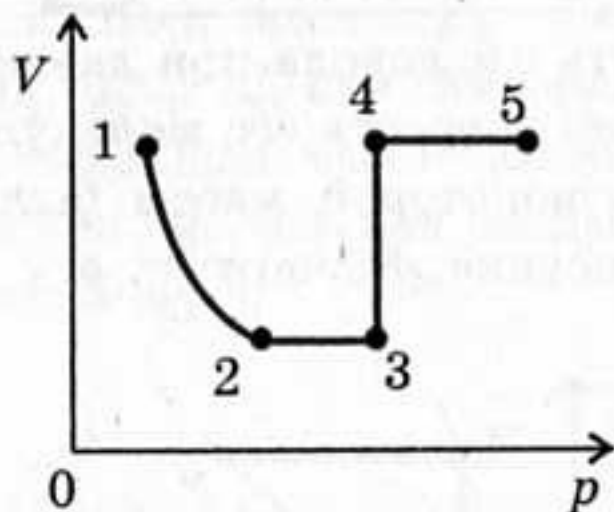
- 1 Определить кинетическую энергию хаотического поступательного движения всех молекул любого газа в баллоне емкостью 10 л и давлением $0,4 \cdot 10^6 \text{ Па}$.
- 2 С идеальным газом некоторой массы был произведен процесс, изображенный на рисунке. Вычертить эту диаграмму в координатах p, V и p, T .



- 3 В кабине летящего на орбите космического корабля поддерживается нормальное атмосферное давление, хотя воздух в кабине невесом, как и все находящиеся в ней тела. Объясните это явление.
- 4 Закрытый с обоих концов цилиндр наполнен газом при давлении 100 кПа и температуре 30 °С и разделен легкоподвижным поршнем на две равные части длиной по 50 см. На какую величину ΔT нужно повысить температуру газа в одной половине цилиндра, чтобы поршень сместился на расстояние 20 см, если во второй половине цилиндра температура не изменилась? Определить давление газа после смещения поршня.

ВАРИАНТ 3

- 1 Гелий находится при нормальных условиях. Определить для этих условий среднее значение кинетической энергии и квадратичной скорости молекул гелия.
- 2 С идеальным газом некоторой массы был произведен процесс, изображенный на рисунке. Вычертить эту диаграмму в координатах V , T и p , T .

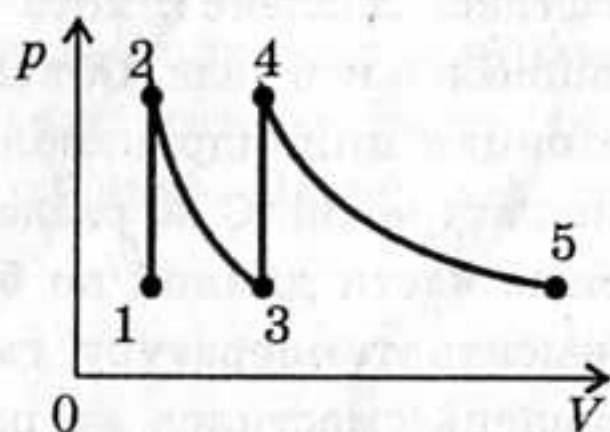


- 3 Может ли объем идеального газа увеличиться вдвое от нагревания на один градус при постоянном давлении?
- 4 В цилиндре длиной l и площадью поперечного сечения S , разделенном тонкой подвижной перегородкой, находятся два газа: в одной части кислород массой m_1 при температуре T_1 , в другой —

водород массой m_2 при температуре T_2 . Определить, в каком отношении перегородка делит цилиндр при названных условиях.

ВАРИАНТ 4

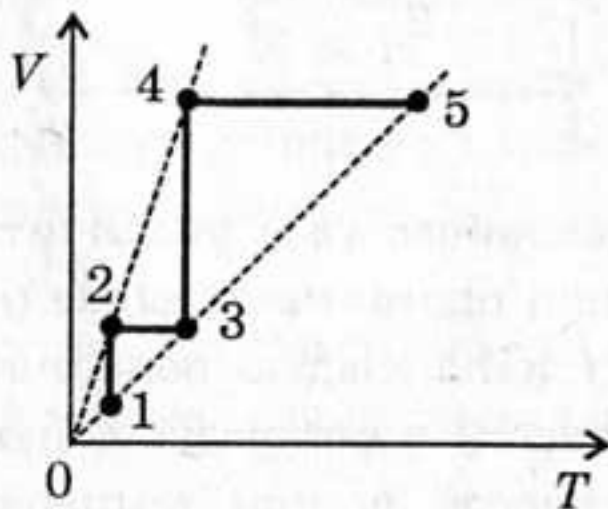
- 1 Сколько необходимо взять молекул идеального газа, чтобы их энергия поступательного движения при температуре 305 К была равна 1 Дж?
- 2 С идеальным газом некоторой массы был произведен процесс, изображенный на рисунке. Вычертить эту диаграмму в координатах p, T и V, T .



- 3 В условиях невесомости отсутствует конвекция потоков воздуха — необходимое условие для поддержания горения. Однако и в этом случае свеча или спичка будут некоторое время гореть слабым, неярким пламенем шарообразной формы. Объясните явление.
- 4 Посередине открытой с обеих сторон горизонтальной стеклянной трубки длиной 87 см находится столбик ртути длиной 15 см. Закрыв одно из отверстий трубки, ее располагают вертикально, закрытым концом вниз. Найдите атмосферное давление, если столбик ртути переместился относительно трубки на 6 см.

ВАРИАНТ 5

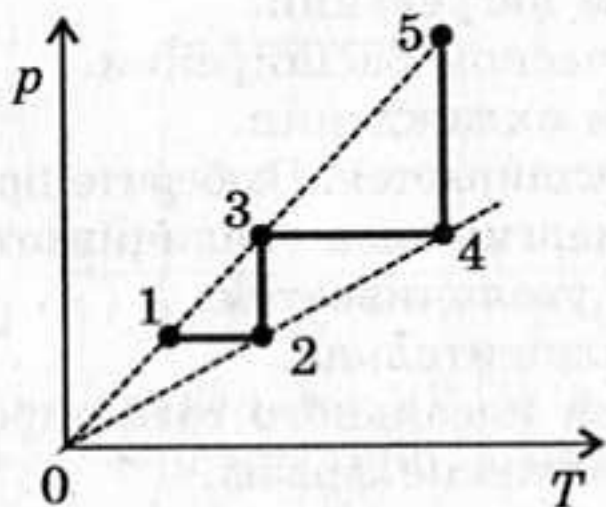
- 1 Определить плотность кислорода при давлении $1,2 \cdot 10^5$ Па, если средняя квадратичная скорость его молекул равна $1,41 \cdot 10^3$ м/с.
- 2 С идеальным газом некоторой массы был произведен процесс, изображенный на рисунке. Вычертить эту диаграмму в координатах p, V и p, T .



- 3 Как определить плотность газа, не измеряя его объема и массы? Химическую формулу газа считать известной.
- 4 В цилиндре длиной L и площадью поперечного сечения S , разделенного тонкой подвижной перегородкой, находятся два газа: в одной части кислород массой m_1 при температуре T_1 , в другой — водород массой m_2 при температуре T_2 . Определить давление, которое установится при разрыве перегородки и последующем нагревании смеси до температуры T_3 .

ВАРИАНТ 6

- 1 Какое давление производят пары ртути в баллоне ртутной лампы объемом $3 \cdot 10^{-5} \text{ м}^3$ при 300 К , если в ней содержится 10^{18} молекул?
- 2 С идеальным газом некоторой массы был произведен процесс, изображенный на рисунке. Вычертить эту диаграмму в координатах p, V и V, T .



- 3 Изменится ли вид неба в солнечный день, если воздух вдруг приобретет свойства идеального газа?
- 4 В баллоне находится смесь газов в количествах m_1, m_2, \dots, m_n с молярными массами $\mu_1, \mu_2, \dots, \mu_n$, при температуре T . Какова молярная масса смеси? (т. е. молярная масса такого газа, который, заменив собой имеющуюся смесь, не изменил бы давление газа на стенки сосуда при той же температуре).

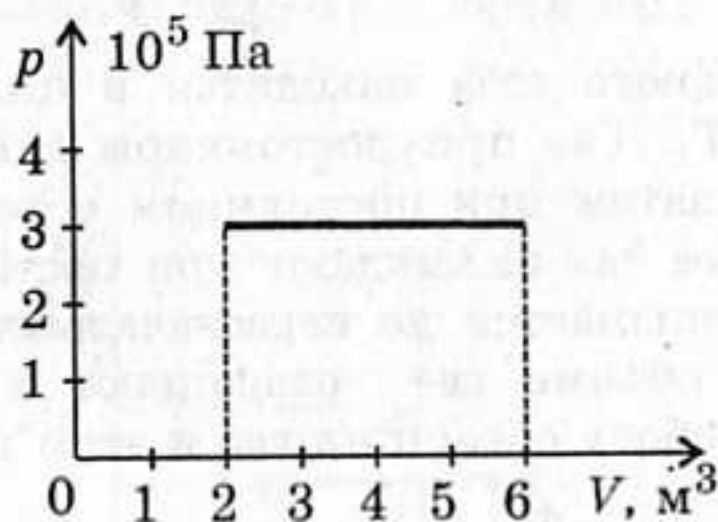
РАБОТА В ТЕРМОДИНАМИКЕ

Начальный уровень

1. В каких перечисленных ниже случаях происходит изменение внутренней энергии тела? Выберите правильный ответ.
 - А. При изменении потенциальной энергии тела.
 - Б. При изменении кинетической энергии тела.
 - В. При осуществлении теплопередачи телу без совершения работы.
2. С газом выполняют указанные ниже процессы. При каких процессах работа газа равна нулю? Выберите правильный ответ.
 - А. При изохорном нагревании.
 - Б. При изотермическом расширении.
 - В. При изобарном охлаждении.
3. Газ изотермически расширяется. Выберите правильное утверждение.
 - А. Внутренняя энергия газа увеличивается.
 - Б. Давление газа увеличивается.
 - В. Работа газа положительна.
4. «Внутренняя энергия идеального газа определяется ...». Выберите правильное продолжение фразы.
 - А. ... кинетической энергией хаотического движения молекул.
 - Б. ... потенциальной энергией взаимодействия молекул друг с другом.
 - В. ... кинетической энергией хаотического движения молекул и потенциальной энергией их взаимодействия.
5. При постоянном давлении p объем газа увеличился на ΔV . Какая физическая величина равна произведению $p|\Delta V|$ в этом случае? Выберите правильный ответ.
 - А. Работа, совершенная газом.
 - Б. Работа, совершенная над газом внешними силами.
 - В. Внутренняя энергия газа.
6. При постоянном давлении 10^5 Па объем воздуха, находившегося в квартире, увеличился на 20 дм³. Какую работу совершил газ? Выберите правильный ответ.
 - А. $5 \cdot 10^6$ Дж.
 - Б. $2 \cdot 10^5$ Дж.
 - В. $2 \cdot 10^3$ Дж.

Средний уровень

1. При изобарном расширении газа была совершена работа 600 Дж. На сколько изменился объем газа, если давление газа было $4 \cdot 10^5$ Па?
2. В процессе изобарного расширения газа была совершена работа, равная 400 Дж. При каком давлении совершался процесс, если объем газа изменился с $0,3 \text{ м}^3$ до 600 л ?
3. Некоторый газ занимал объем 20 л. Каким стал объем газа, если при изобарном расширении была совершена работа 496 Дж. Давление газа 80 кПа.
4. Газ, занимающий некоторый объем под давлением $1,2 \cdot 10^5$ Па, изобарно расширяясь, совершил работу 1,8 кДж. Определить начальный объем газа, если после расширения его объем стал 45 л.
5. На рисунке показана изобара газа в координатах p, V . Определите работу, совершенную газом в процессе расширения.



6. Воздух находился под давлением 10^5 Па и занимал объем $0,6 \text{ м}^3$. Какая работа будет совершена при уменьшении его объема до $0,2 \text{ м}^3$?

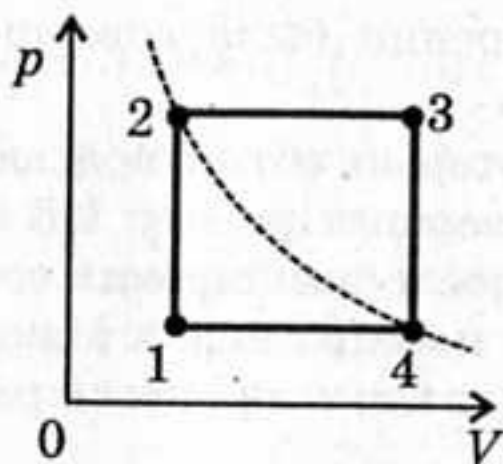
Достаточный уровень

1. Азот массой 280 г был нагрет при постоянном давлении на 100°C . Определить работу расширения.
2. Определить работу расширения 20 л газа при изобарном нагревании от 300 К до 393 К. Давление газа 80 кПа.
3. Один килограмм углекислого газа CO_2 изобарно нагрет от 268 К до 400 К. Определить работу, совершенную газом при увеличении его объема.
4. При изобарном нагревании на 159 К газом, масса которого 3,47 кг, была совершена работа 144 кДж. Определить молярную массу газа. Что это за газ?
5. В цилиндре под поршнем находится кислород. Определить массу кислорода, если известно, что работа, совершаемая при нагревании газа от 273 К до 473 К, равна 16 кДж. Трение не учитывать.
6. В двух цилиндрах под подвижным поршнем находятся водород и кислород. Сравнить работы, которые совершают эти газы при

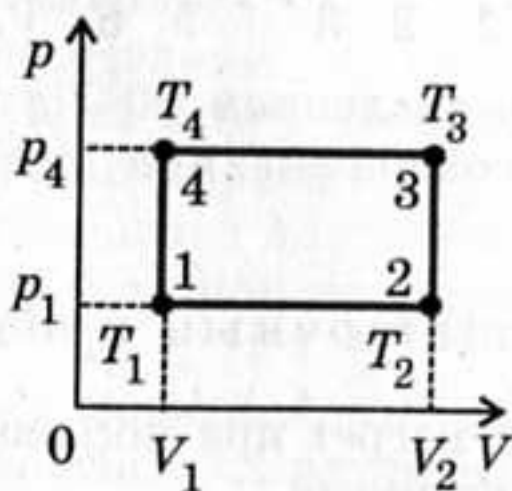
изобарном нагревании, если их массы, а также начальные и конечные температуры равны.

Высокий уровень

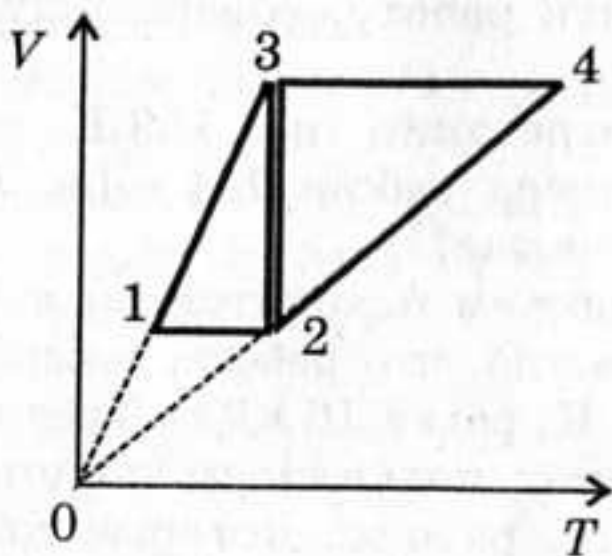
1. Один моль идеального газа совершает замкнутый процесс, состоящий из двух изохор и двух изобар. Температура в точке 1 равна T_1 , в точке 3 — T_3 . Определить работу, совершаемую газом за цикл, если точки 2 и 4 лежат на одной изотерме.



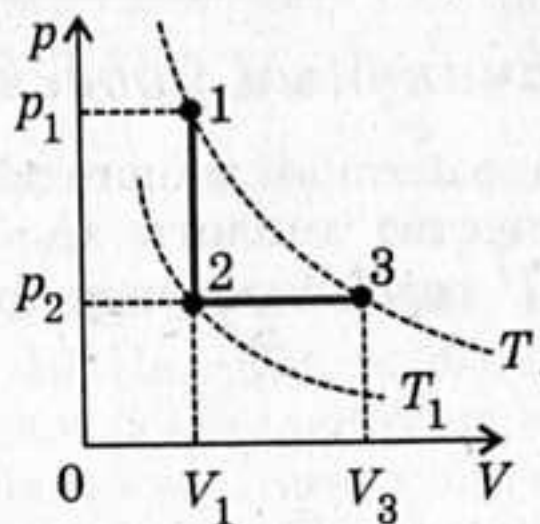
2. Один моль идеального газа находится в цилиндре под поршнем при температуре T_1 . Газ при постоянном давлении нагревают до температуры T_2 , затем при постоянном объеме нагревают до температуры T_3 . Далее газ охлаждают при постоянном давлении так, что его объем уменьшается до первоначального значения. Наконец, при постоянном объеме газ возвращают в первоначальное состояние. Какую работу совершил газ в этом процессе?



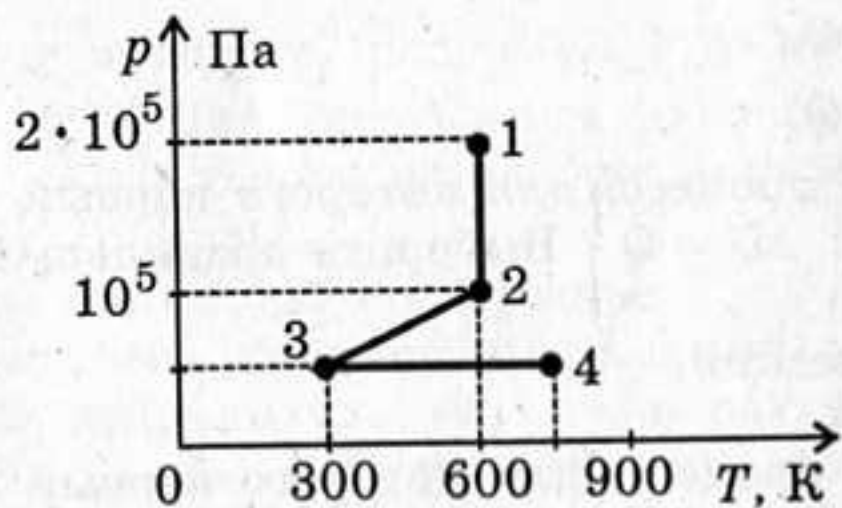
3. На рисунке изображены два замкнутых процесса, происходящих с идеальным газом: 1-2-3-1 и 3-2-4-3. В каком из них газ совершает большую работу?



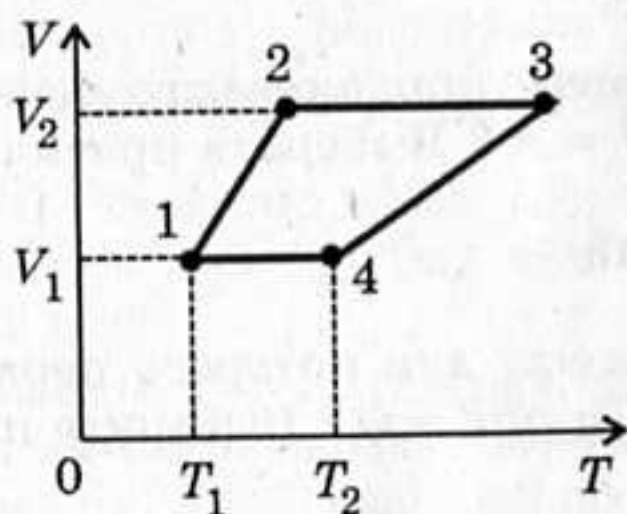
4. Масса m идеального газа, находящегося при температуре T , охлаждается изохорически так, что давление падает в n раз. Затем газ расширяется при постоянном давлении. В конечном состоянии его температура равна первоначальной. Определить совершенную газом работу. Молярная масса газа M .



5. Четыре моля идеального газа совершают процесс, изображенный на рисунке. На каком участке работа газа максимальна? Чему равна эта работа?



6. Один моль идеального газа совершает процесс, изображенный на рисунке. Найти работу газа за цикл.



ПЕРВЫЙ ЗАКОН ТЕРМОДИНАМИКИ*Начальный уровень*

1. Над телом совершена работа A внешними силами, и телу передано некоторое количество теплоты Q . Чему равно изменение внутренней энергии ΔU тела? Выберите правильный ответ.
А. $\Delta U = A$.
Б. $\Delta U = Q$.
В. $\Delta U = A + Q$.
2. Тело получило некоторое количество теплоты Q и совершило работу A_{τ} . Чему равно изменение внутренней энергии ΔU тела? Выберите правильный ответ.
А. $\Delta U = Q - A_{\tau}$.
Б. $\Delta U = A_{\tau} - Q$.
В. $\Delta U = A_{\tau} + Q$.
3. Как называется процесс, для которого первый закон термодинамики имеет вид: $\Delta U = Q$? Выберите правильный ответ.
А. Изохорный.
Б. Изотермический.
В. Изобарный.
4. Как называется процесс, для которого первый закон термодинамики имеет вид: $A + Q = 0$? Выберите правильный ответ.
А. Изохорный.
Б. Изотермический.
В. Изобарный.
5. Как называется процесс, для которого первый закон термодинамики имеет вид: $\Delta U = A$? Выберите правильный ответ.
А. Изохорный.
Б. Изотермический.
В. Адиабатный.
6. Как называется процесс, для которого первый закон термодинамики имеет вид: $\Delta U = p\Delta V + Q$? Выберите правильный ответ.
А. Изохорный.
Б. Изотермический.
В. Изобарный.

Средний уровень

1. На сколько изменилась внутренняя энергия газа, если ему сообщили количество теплоты 20 кДж и совершили над ним работу 30 кДж?

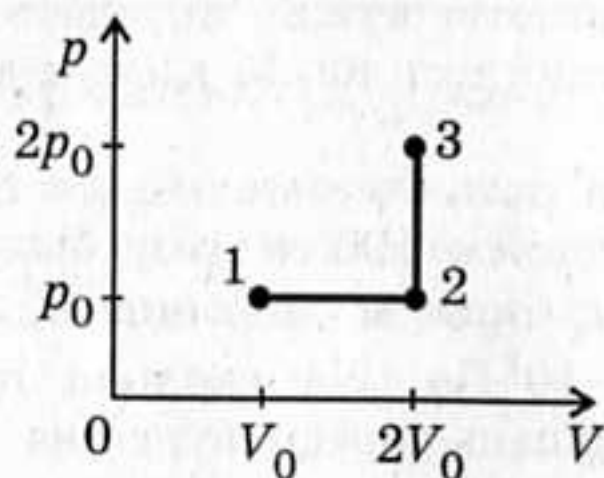
2. На сколько изменилась внутренняя энергия газа, который совершил работу 100 кДж, получив количество теплоты 135 кДж?
3. Над газом была совершена работа 75 кДж, при этом его внутренняя энергия увеличилась на 25 кДж. Получил или отдал тепло газ в этом процессе? Какое именно количество теплоты?
4. Какое количество теплоты нужно передать газу, чтобы его внутренняя энергия увеличилась на 45 кДж и при этом газ совершил работу 65 кДж?
5. Во время расширения газа, вызванного его нагреванием, в цилиндре с поперечным сечением 100 см^2 газу было передано количество теплоты $0,75 \cdot 10^5 \text{ Дж}$, причем давление газа оставалось постоянным и равным $1,5 \cdot 10^7 \text{ Па}$. На сколько изменилась внутренняя энергия газа, если поршень передвинулся на расстояние 40 см?
6. Для изобарного нагревания газа, количество вещества которого 800 моль, на 500 К ему сообщили количество теплоты 9,4 МДж. Определить работу газа и приращение его внутренней энергии.

Достаточный уровень

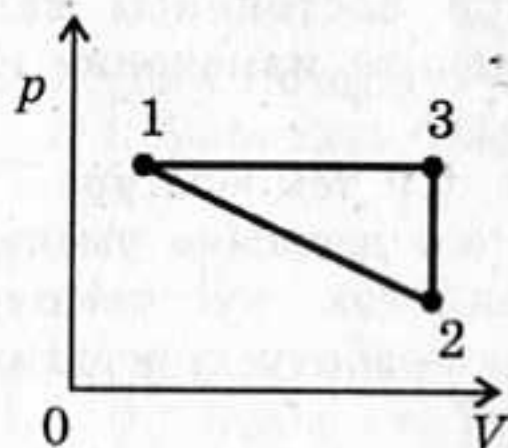
1. В цилиндре под поршнем находится 1,25 кг воздуха. Для его нагревания на 4°C при постоянном давлении было затрачено 5 кДж теплоты. Определите изменение внутренней энергии воздуха ($M = 0,029 \text{ кг/моль}$).
2. Кислород массой 0,3 кг при температуре $T = 320 \text{ К}$ охладил изохорно, вследствие чего его давление уменьшилось в 3 раза. Затем газ изобарно расширили так, что температура его стала равна первоначальной. Какую работу совершил газ? Как изменилась его внутренняя энергия?
3. При изобарном расширении 80 г кислорода с температурой 300 К его объем увеличился в 1,5 раза. Определить количество теплоты, израсходованной на нагревание кислорода, работу, совершенную для его расширения, и изменение внутренней энергии газа.
4. Для нагревания 10 г неизвестного газа на 1 К при постоянном давлении требуется 9,12 Дж, при постоянном объеме — 6,49 Дж. Что это за газ?
5. Объем кислорода массой 160 г, температура которого 27°C , при изобарном нагревании увеличился вдвое. Найти работу газа при расширении, количество теплоты, которое пошло на нагревание кислорода, изменение внутренней энергии.
6. В вертикальном цилиндре под тяжелым поршнем находится кислород массой 2 кг. Для повышения температуры кислорода на 5 К ему сообщили количество теплоты 9160 Дж. Найти удельную теплоемкость кислорода, работу, совершенную им при расширении, и увеличение его внутренней энергии. Молярная масса кислорода $0,032 \text{ кг/моль}$.

Высокий уровень

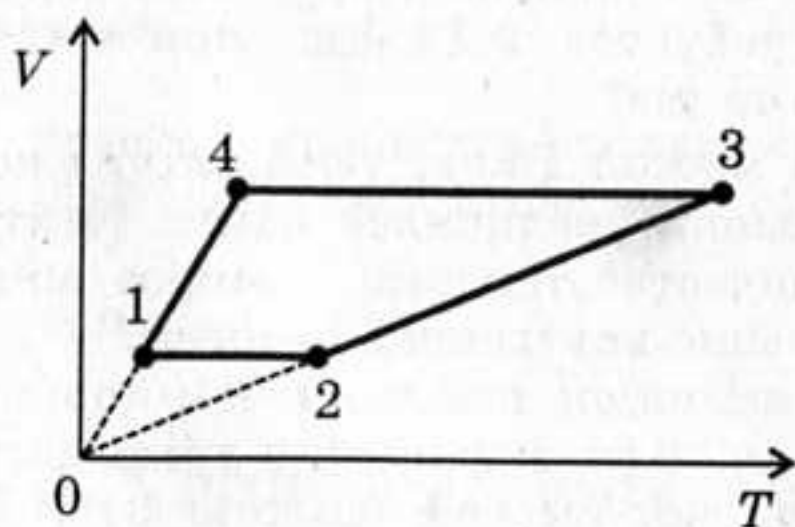
1. Определить количество теплоты, необходимое для перевода одного моля одноатомного идеального газа из состояния 1 в состояние 3. В состоянии 1 температура газа $T_1 = 300$ К.



2. Один моль одноатомного идеального газа совершает замкнутый цикл, состоящий из процесса с линейной зависимостью давления от объема, изохоры и изобары. Найдите количество теплоты, подведенное к газу на участках цикла, где температура газа растет. Температура газа в состояниях 1 и 2 равна 300 К, отношение объемов на изобаре равно $5/2$.



3. Над идеальным газом массой 20 г и молярной массой 28 г/моль совершается циклический процесс. Какова работа газа за один цикл, если температуры в точках 1 и 2 равны 300 К и 496 К соответственно? При расширении газа на участке 2 — 3 его объем увеличивается в два раза.



4. Над идеальным двухатомным газом совершают процесс, в котором давление и объем газа связаны соотношением $p = \alpha V$. Чему равна молярная теплоемкость газа при его расшире-

нии в таком процессе? Молярная теплоемкость при постоянном объеме $C_V = \frac{5}{2}R$.

- Идеальный газ постоянной массы расширяется по закону $p = \alpha V$, где α — постоянная величина. Найдите работу, производимую газом при увеличении объема от V_1 до V_2 . Поглощается или выделяется тепло при таком процессе?
- Волейбольный мяч массой 200 г и объемом 8 л накачан до избыточного давления 0,2 атм. Мяч был подброшен на высоту 20 м и после падения на твердый грунт подскочил почти на ту же высоту. Оцените максимальную температуру воздуха в мяче в момент удара о грунт. Температура наружного воздуха 300 К, теплоемкость воздуха при постоянном объеме $C_V = 700$ Дж/К. Атмосферное давление $p_0 = 1$ атм.

Самостоятельная
работа

9

ТЕПЛОВЫЕ ДВИГАТЕЛИ

Начальный уровень

- Тепловая машина за один цикл получает от нагревателя количество теплоты 10 Дж и отдает холодильнику 6 Дж. Каков КПД машины? Выберите правильный ответ.
А. 60%.
Б. 40%.
В. 67%.
- Оцените максимальное значение КПД, которое может иметь тепловая машина, с температурой нагревателя 227 °С и температурой холодильника 27 °С. Выберите правильный ответ.
А. 88%.
Б. 60%.
В. 40%.
- Тепловая машина за один цикл получает от нагревателя количество теплоты 100 Дж и отдает холодильнику 75 Дж. Каков КПД машины? Выберите правильный ответ.
А. 75%.
Б. 33%.
В. 25%.
- Оцените максимальное значение КПД, которое может иметь тепловая машина, с температурой нагревателя 727 °С и температурой холодильника 27 °С. Выберите правильный ответ.

А. 100%.

Б. 70%.

В. 30%.

5. Что является нагревателем в ракетном двигателе самолета? Выберите правильный ответ.

А. Камера сгорания.

Б. Горючее.

В. Турбина.

6. Что является холодильником в ракетном двигателе самолета? Выберите правильный ответ.

А. Вода.

Б. Внешняя среда.

В. Крылья.

Средний уровень

1. Каков КПД идеальной тепловой машины, если температура нагревателя равна 140°C , а температура холодильника 17°C ?

2. КПД идеального теплового двигателя 40%. Газ получил от нагревателя 5 кДж теплоты. Какое количество теплоты отдано холодильнику?

3. КПД идеальной паровой турбины 60%, температура нагревателя 480°C . Какова температура холодильника и какая часть теплоты, получаемой от нагревателя, уходит в холодильник?

4. Температура нагревателя тепловой машины 150°C , а холодильника 25°C ; машина получила от нагревателя $4 \cdot 10^4$ Дж энергии. Как велика работа, произведенная машиной?

5. В идеальной тепловой машине, КПД которой 30%, газ получил от нагревателя 10 кДж теплоты. Какова температура нагревателя, если температура холодильника 20°C ? Сколько джоулей теплоты машина отдала холодильнику?

6. Температура пара, поступающего в турбину, 227°C , а температура холодильника 30°C . Определите КПД турбины и количество теплоты, получаемой от нагревателя каждую секунду, если за это же время бесполезно теряется 12 кДж энергии.

Достаточный уровень

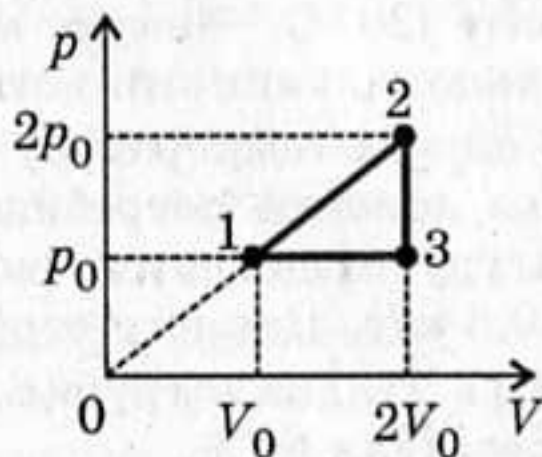
1. Газ совершает цикл Карно. Абсолютная температура нагревателя в три раза выше абсолютной температуры холодильника. Определить долю теплоты, отдаваемой холодильнику.

2. Идеальная тепловая машина, для которой окружающий воздух при нормальных условиях является холодильником, поднимает груз массой 400 кг. Рабочее тело машины получает от нагревателя с температурой 200°C количество теплоты $8 \cdot 10^4$ Дж. На какую максимальную высоту поднимает груз тепловая машина? Трением пренебречь.

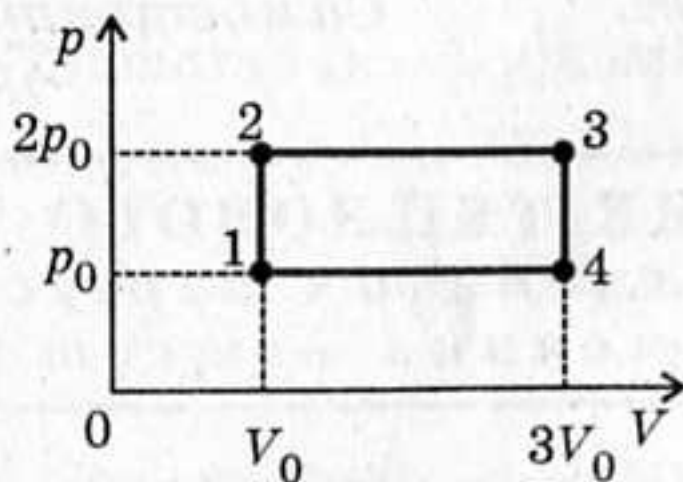
- Холодильник, потребляющий мощность P , за время τ превратил воду в лед. Какое количество теплоты Q передал холодильник воздуху в комнате, если масса воды m , а ее начальная температура t° ? Теплоемкостью самого холодильника можно пренебречь.
- Автомобиль движется со скоростью 72 км/ч. Мощность двигателя 600 кВт, его КПД равен 30%. Определить расход бензина на 1 км пути.
- Температура газов, образующихся при сгорании топлива в цилиндрах двигателя автомобиля, 800°C ; температура выхлопных газов 80°C . Расход топлива на 100 км при скорости 90 км/ч равен 10^{-2} м^3 ; теплота сгорания топлива $3,2 \cdot 10^{10}\text{ Дж/м}^3$. Какую мощность мог бы развить двигатель, если бы он представлял собой идеальную тепловую машину, работающую с максимально возможным коэффициентом полезного действия?
- Двигатель мотороллера развивает мощность 3,31 кВт при скорости 58 км/ч. Сколько километров пройдет мотороллер, расходуя 3,2 л бензина, если КПД двигателя 20%?

Высокий уровень

- Тепловая машина, рабочим телом которой является 1 моль идеального одноатомного газа, совершает цикл, изображенный на рисунке. Найти КПД этой машины.

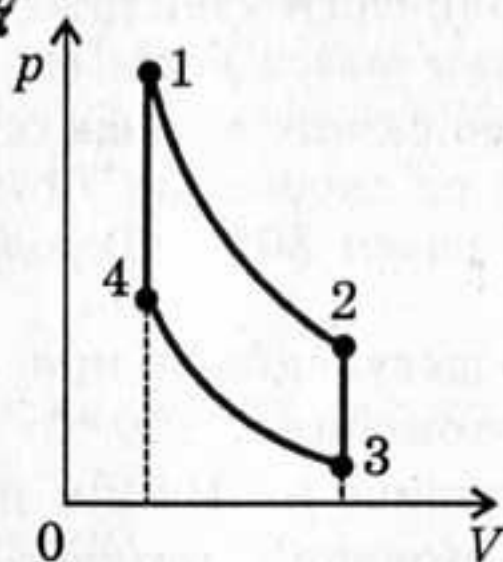


- Одноатомный идеальный газ совершает показанный на рисунке цикл из двух изохор и двух изобар. Определите КПД цикла.

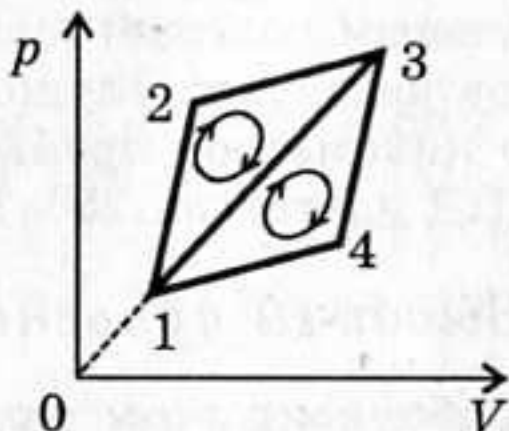


- Определить коэффициент полезного действия цикла, состоящего из двух адиабат и двух изохор, совершаемого идеальным газом, если известно, что в процессе адиабатного расширения абсолют-

ная температура газа $T_2 = 0,75T_1$, а в процессе адиабатного сжатия $T_3 = 0,75 T_4$



4. КПД цикла 1-2-3-1 равен η_1 , а КПД цикла 1-3-4-1 равен η_2 . Определите КПД η цикла 1-2-3-4-1.



5. Из-за несовершенства теплоизоляции холодильник получает от воздуха в комнате количество теплоты 420 кДж за время 1 ч. Температура в комнате 20°C . Какую минимальную мощность должен потреблять холодильник от сети, чтобы поддерживать внутри холодильного шкафа температуру -5°C ?
6. Газовая нагревательная колонка потребляет $1,2 \text{ м}^3$ метана (CH_4) в час. Найти температуру подогретой воды, если вытекающая струя имеет скорость $0,5 \text{ м/с}$. Диаметр струи 1 см , начальная температура воды и газа 11°C . Газ в трубке находится под давлением $1,2 \text{ атм}$. КПД нагревателя 60% .

Самостоятельная
работа

10

УРАВНЕНИЕ ТЕПЛОВОГО БАЛАНСА
(без изменения агрегатного
состояния вещества)

Начальный уровень

1. На что расходуется больше энергии: на нагревание воды или алюминиевой кастрюли, если их массы одинаковы?

2. В каком случае горячая вода в стакане охладится больше: если в него опустить серебряную или алюминиевую ложку той же массы?
3. Что эффективнее использовать в качестве грелки — 2 кг воды или 2 кг песка при той же температуре?
4. Медной и стальной гирькам одинаковой массы передали равные количества теплоты. У какой гирьки температура изменится сильнее?
5. Почему железные печи скорее нагревают комнату, чем кирпичные, но не так долго остаются теплыми?
6. По куску свинца и куску стали такой же массы ударили молотком одинаковое число раз. Какой кусок нагрелся больше?

Средний уровень

1. В стеклянный стакан массой 0,12 кг при температуре 15 °С налили 0,2 кг воды при температуре 100 °С. При какой температуре установится тепловое равновесие?
2. Медное тело, нагретое до 100 °С, внесено в воду, масса которой равна массе медного тела. Тепловое равновесие наступило при температуре 30 °С. Определите начальную температуру воды.
3. Мальчик наполнил стакан, емкость которого 200 см³, кипятком на три четверти и дополнил стакан холодной водой. Определите, какая установилась температура воды, если температура холодной воды равна 20 °С.
4. Смешали 39 л воды при температуре 20 °С и 21 л при температуре 60 °С. Определить температуру смеси.
5. В латунный калориметр массой 128 г, содержащий 240 г воды при 8,4 °С, опущено металлическое тело массой 192 г, нагретое до 100 °С. Окончательная температура, установившаяся в калориметре, 21,5 °С. Определить удельную теплоемкость испытуемого тела.
6. Для ванны необходимо приготовить 320 л воды при температуре 36 °С. Из горячего крана смесителя идет вода при температуре 80 °С, а из холодного — при температуре 8 °С. Сколько надо взять горячей воды и холодной воды, чтобы приготовить ванну?

Достаточный уровень

1. В алюминиевый сосуд массой 100 г налито 200 г воды. Температура воды и стакана 75 °С. На сколько понизится температура воды при опускании в нее серебряной ложки массой 80 г при температуре 15 °С?
2. В 200 г воды при 20 °С помещают 300 г железа при 10 °С и 400 г меди при 25 °С. Найти установившуюся температуру.
3. В медный калориметр массой 128 г, содержащий 240 г воды при температуре 8,5 °С, опущен металлический цилиндр массой

- 146 г, нагретый до $100\text{ }^{\circ}\text{C}$. В результате теплообмена установилась температура $10\text{ }^{\circ}\text{C}$. Определите удельную теплоемкость металла цилиндра.
4. Вода массой 150 г, налитая в медный калориметр массой 200 г, имеет температуру $12\text{ }^{\circ}\text{C}$. Найти температуру, которая установится в калориметре, если в воду опустить железную гирю массой 0,5 кг, нагретую до $100\text{ }^{\circ}\text{C}$. Показать на графике зависимость температуры от количества теплоты для данного теплообмена.
 5. В два одинаковых сосуда, содержащих воду (в одном масса воды 0,1 кг при температуре $45\text{ }^{\circ}\text{C}$, в другом масса воды 0,5 кг при температуре $24\text{ }^{\circ}\text{C}$), налили поровну ртуть. После установления теплового равновесия в обоих сосудах, оказалось, что температура воды в них одна и та же и равна $17\text{ }^{\circ}\text{C}$. Найти теплоемкость c_c сосудов.
 6. В стеклянный сосуд, имеющий массу 120 г и температуру $20\text{ }^{\circ}\text{C}$, налили горячую воду, масса которой 200 г и температура $100\text{ }^{\circ}\text{C}$. Спустя время 5 мин температура сосуда с водой стала равной $40\text{ }^{\circ}\text{C}$. Теряемое в единицу времени количество теплоты постоянно. Какое количество теплоты терялось в единицу времени? Удельная теплоемкость сосуда $c = 840\text{ Дж}/(\text{кг} \cdot \text{К})$.

Высокий уровень

1. После опускания в воду, имеющую температуру $10\text{ }^{\circ}\text{C}$, тела, нагретого до $100\text{ }^{\circ}\text{C}$, через некоторое время установилась общая температура $40\text{ }^{\circ}\text{C}$. Какой станет температура воды, если, не вынимая первого тела, в нее опустить еще одно такое же тело, нагретое до $100\text{ }^{\circ}\text{C}$?
2. В железном калориметре массой 100 г находится 500 г воды при температуре $15\text{ }^{\circ}\text{C}$. В калориметр бросают свинец и алюминий общей массой 150 г и температурой $100\text{ }^{\circ}\text{C}$. В результате температура воды поднимается до $17\text{ }^{\circ}\text{C}$. Определить массу свинца и алюминия.
3. Смешали 6 кг воды при $42\text{ }^{\circ}\text{C}$, 4 кг воды при $72\text{ }^{\circ}\text{C}$ и 20 кг воды при $18\text{ }^{\circ}\text{C}$. Определите температуру смеси.
4. В сосуде смешиваются три химически не взаимодействующие жидкости, имеющие массы 1 кг, 10 кг, 5 кг; температуры $6\text{ }^{\circ}\text{C}$, $-40\text{ }^{\circ}\text{C}$, $60\text{ }^{\circ}\text{C}$ и удельные теплоемкости $2\text{ кДж}/(\text{кг} \cdot \text{К})$, $4\text{ кДж}/(\text{кг} \cdot \text{К})$, $2\text{ кДж}/(\text{кг} \cdot \text{К})$. Найти температуру смеси и количество теплоты, необходимое для последующего нагревания смеси до $6\text{ }^{\circ}\text{C}$.
5. Электрический кипятильник мощностью 350 Вт не может нагреть 600 г воды до кипения. Убедившись в этом, его выключают. На сколько понизится температура воды через 15 с после выключения кипятильника?

6. В калориметр с водой, температура которой $20\text{ }^{\circ}\text{C}$, переносят нагретые в кипятке одинаковые металлические шарики. После переноса первого шарика температура в калориметре поднялась до $40\text{ }^{\circ}\text{C}$. Какой станет температура воды в калориметре после переноса двух шариков? Трех? Сколько шариков надо перенести, чтобы температура в калориметре стала равной $90\text{ }^{\circ}\text{C}$?

Самостоятельная
работа

11

УРАВНЕНИЕ ТЕПЛОВОГО БАЛАНСА

(с изменением агрегатного
состояния вещества)

Начальный уровень

1. Можно ли в медной кастрюле расплавить стальную деталь?
2. Какую максимальную температуру можно измерить спиртовым термометром?
3. В каком состоянии (твердом или жидком) находится медь и алюминий при температуре $1000\text{ }^{\circ}\text{C}$?
4. При какой температуре происходит испарение воды?
5. В каком состоянии (жидком или газообразном) находится вода и спирт при температуре $95\text{ }^{\circ}\text{C}$?
6. В каком случае можно получить большее количество теплоты: сжигая 1 кг бензина или 1 кг каменного угля?

Средний уровень

1. В воду массой $1,5\text{ кг}$ положили лед, температура которого $0\text{ }^{\circ}\text{C}$. Начальная температура воды $30\text{ }^{\circ}\text{C}$. Сколько нужно взять льда, чтобы он весь растаял?
2. Определить, какое количество свинца, взятого при $0\text{ }^{\circ}\text{C}$, можно расплавить за счет теплоты, полученной при сгорании 1 кг нефти, если КПД нагревателя 80% .
3. В углубление, сделанное во льду, вливают свинец. Сколько было влито свинца, если он остыл до температуры $0\text{ }^{\circ}\text{C}$ и при этом растопил лед массой 270 г ? Начальная температура льда $0\text{ }^{\circ}\text{C}$, свинца — $400\text{ }^{\circ}\text{C}$.
4. В калориметр, содержащий лед массой 100 г при температуре $0\text{ }^{\circ}\text{C}$, впустили пар, температура которого $100\text{ }^{\circ}\text{C}$. Сколько воды окажется в калориметре после того, как весь лед растает?

5. До какой температуры надо нагреть алюминиевый куб, чтобы он, будучи положен на лед, полностью в него погрузился? Температура льда $0\text{ }^{\circ}\text{C}$.
6. Сколько водяного пара, температура которого $100\text{ }^{\circ}\text{C}$, надо ввести в латунный калориметр массой 100 г , в котором находится снег массой 150 г при температуре $-20\text{ }^{\circ}\text{C}$, для того чтобы весь снег растаял?
7. Смесь, состоящую из 5 кг льда и 15 кг воды при общей температуре $0\text{ }^{\circ}\text{C}$, нужно нагреть до температуры $80\text{ }^{\circ}\text{C}$ пропусканием водяного пара при температуре $100\text{ }^{\circ}\text{C}$. Определить необходимое количество пара.
8. Кусок льда массой 5 кг при температуре $-30\text{ }^{\circ}\text{C}$ опустили в воду, имеющую температуру $70\text{ }^{\circ}\text{C}$. Масса воды 20 кг . Какую температуру будет иметь вода, когда весь лед растает?

Достаточный уровень

1. В калориметр, содержащий 250 г воды при температуре $15\text{ }^{\circ}\text{C}$, бросили 20 г мокрого снега. Температура в калориметре понизилась на $5\text{ }^{\circ}\text{C}$. Сколько воды было в снеге? Теплоемкостью калориметра пренебречь.
2. Ванну объемом 100 л необходимо заполнить водой, имеющей температуру $30\text{ }^{\circ}\text{C}$, используя воду с температурой $80\text{ }^{\circ}\text{C}$ и лед, температура которого $-20\text{ }^{\circ}\text{C}$. Найти массу льда, которую придется положить в ванну. Теплоемкостью ванны и потерями тепла пренебречь.
3. В калориметре находится 1 кг льда при температуре $-40\text{ }^{\circ}\text{C}$. В калориметр впускают 1 кг пара при температуре $120\text{ }^{\circ}\text{C}$. Определить установившуюся температуру и фазовое состояние системы. Нагреванием калориметра пренебречь.
4. В кастрюлю налили холодную воду с температурой $10\text{ }^{\circ}\text{C}$ и поставили на плиту. Через 10 мин вода закипела. Через какое время она полностью испарится?
5. Под колоколом воздушного насоса находится вода, масса которой 40 г , а температура $0\text{ }^{\circ}\text{C}$. Воздух из-под колокола быстро откачивается. Благодаря интенсивному испарению части воды (насос откачивает пар) оставшаяся вода замерзает. Определите массу образовавшегося льда, если его температура также $0\text{ }^{\circ}\text{C}$.
6. Определить массу воды, которая может быть превращена в лед при $0\text{ }^{\circ}\text{C}$ испарением эфира, масса которого $0,1\text{ кг}$, а температура $20\text{ }^{\circ}\text{C}$. Теплообмен происходит только между эфиром и водой. Начальная температура воды также равна $20\text{ }^{\circ}\text{C}$. Удельная теплота испарения эфира $3,8 \cdot 10^5\text{ Дж/кг}$, удельная теплота плавления льда $3,3 \cdot 10^5\text{ Дж/кг}$, удельная теплоемкость эфира $2100\text{ Дж/(кг} \cdot \text{К)}$.

7. В бак, содержащий воду массой 10 кг при температуре $20\text{ }^{\circ}\text{C}$, бросили кусок железа массой 2 кг, нагретый до температуры $500\text{ }^{\circ}\text{C}$. При этом некоторое количество воды превратилось в пар. Конечная температура, установившаяся в баке, равна $24\text{ }^{\circ}\text{C}$. Определите массу воды, обратившуюся в пар.
8. Сколько дров надо сжечь в печке с КПД 40%, чтобы получить из 200 кг снега, взятого при температуре $-10\text{ }^{\circ}\text{C}$, воду при температуре $20\text{ }^{\circ}\text{C}$?

Высокий уровень

1. В калориметре находится вода массой 400 г при температуре $5\text{ }^{\circ}\text{C}$. К ней долили еще 200 г воды с температурой $10\text{ }^{\circ}\text{C}$ и положили 400 г льда с температурой $-60\text{ }^{\circ}\text{C}$. Какая температура установится в калориметре? Как изменится масса льда?
2. В смесь, состоящую из 5 кг воды и 3 кг льда, впустили 0,2 кг водяного пара при температуре $100\text{ }^{\circ}\text{C}$. Что произойдет? Потерями на излучение пренебречь.
3. В калориметр, содержащий 1,5 кг воды при температуре $20\text{ }^{\circ}\text{C}$, положили 1 кг льда, имеющего температуру $-10\text{ }^{\circ}\text{C}$. Какая температура установится в калориметре? Теплоемкостью калориметра можно пренебречь.
4. В калориметре находится лед. Определить теплоемкость калориметра, если для нагревания его вместе с содержимым от 270 К до 272 К требуется количество теплоты 2,1 кДж, а от 272 К до 274 К требуется 69,7 кДж.
5. Два одинаковых кусочка льда летят навстречу друг другу с равными скоростями и при ударе превращаются в воду. При какой минимальной скорости льдинок перед ударом это возможно? Температура льдинок перед ударом $-12\text{ }^{\circ}\text{C}$. Считайте, что вся механическая энергия превратилась во внутреннюю.
6. В теплоизолированной колбе находилась вода при $0\text{ }^{\circ}\text{C}$. Выкачивая из колбы воздух, добились того, что в ней остался только лед. Какая часть воды при этом испарилось? Удельная теплота парообразования воды при $0\text{ }^{\circ}\text{C}$ равна 2,5 МДж/кг.
7. В калориметр, содержащий 500 г воды при температуре $20\text{ }^{\circ}\text{C}$, впустили водяной пар при температуре $100\text{ }^{\circ}\text{C}$. Какая температура установится в калориметре, если масса пара равна 100 г? Какой станет масса воды?
8. В калориметре смешиваются одинаковые по массе количества воды при температуре $+t$ и льда при температуре $-t$. Определите, какая температура установится в калориметре, если нагреванием последнего пренебречь.

ЗАКОНЫ ТЕРМОДИНАМИКИ*Начальный уровень***ВАРИАНТ 1**

- ① Как изменяется внутренняя энергия идеального газа при адиабатическом расширении? Выберите правильный ответ.
- А. $\Delta U = 0$.
 - Б. $\Delta U > 0$.
 - В. $\Delta U < 0$.
- ② Газу передано количество теплоты 150 Дж, и внешние силы совершили над ним работу 350 Дж. Чему равно изменение внутренней энергии? Выберите правильный ответ.
- А. 200 Дж.
 - Б. 500 Дж.
 - В. 150 Дж.
- ③ Тепловая машина за цикл получает от нагревателя количество теплоты 1000 Дж и отдает холодильнику 600 Дж. Чему равен КПД тепловой машины? Выберите правильный ответ.
- А. 67%.
 - Б. 40%.
 - В. 25%.

ВАРИАНТ 2

- ① В каком процессе изменение внутренней энергии системы равно количеству переданной теплоты? Выберите правильный ответ.
- А. В изохорном.
 - Б. В изобарном.
 - В. В изотермическом.
- ② Газ получил количество теплоты 400 Дж, его внутренняя энергия увеличилась на 300 Дж. Чему равна работа, совершенная газом? Выберите правильный ответ.
- А. 100 Дж.
 - Б. 700 Дж.
 - В. 300 Дж.

- 3 Какое КПД идеальной тепловой машины, если температура нагревателя равна $377\text{ }^\circ\text{C}$, а температура холодильника $27\text{ }^\circ\text{C}$? Выберите правильный ответ.
- А. 54%.
 - Б. 46%.
 - В. 37%.

ВАРИАНТ 3

- 1 Как изменяется внутренняя энергия идеального газа при изотермическом сжатии? Выберите правильный ответ.
- А. $\Delta U = 0$.
 - Б. $\Delta U > 0$.
 - В. $\Delta U < 0$.
- 2 Внешние силы над газом совершили работу 300 Дж, при этом внутренняя энергия газа увеличилась на 400 Дж. Какое количество теплоты было передано газу? Выберите правильный ответ.
- А. 700 Дж.
 - Б. 300 Дж.
 - В. 100 Дж.
- 3 Тепловая машина за цикл получает от нагревателя количество теплоты 200 Дж и отдает холодильнику 150 Дж. Чему равен КПД тепловой машины? Выберите правильный ответ.
- А. 75%.
 - Б. 33%.
 - В. 25%.

ВАРИАНТ 4

- 1 Какой процесс произошел при сжатии идеального газа, если работа, совершенная внешними силами над газом, равна изменению внутренней энергии газа? Выберите правильный ответ.
- А. Адиабатический.
 - Б. Изотермический.
 - В. Изохорный.
- 2 Газу передано количество теплоты 300 Дж, при этом он совершил работу 100 Дж. Чему равно изменение внутренней энергии газа? Выберите правильный ответ.
- А. 400 Дж.
 - Б. 300 Дж.
 - В. 100 Дж.

- 3 Какое КПД идеальной тепловой машины, если температура нагревателя равна 577°C , а температура холодильника 37°C ? Выберите правильный ответ.
- А. 64%.
 - Б. 47%.
 - В. 28%.

ВАРИАНТ 5

- 1 Как изменяется внутренняя энергия идеального газа при изотермическом расширении? Выберите правильный ответ.
- А. $\Delta U = 0$.
 - Б. $\Delta U > 0$.
 - В. $\Delta U < 0$.
- 2 Какое количество теплоты нужно передать газу, чтобы его внутренняя энергия увеличилась на 25 Дж и при этом газ совершил работу 45 Дж? Выберите правильный ответ.
- А. 70 Дж.
 - Б. 20 Дж.
 - В. 25 Дж.
- 3 Тепловая машина за цикл получает от нагревателя количество теплоты 400 Дж и отдает холодильнику 200 Дж. Чему равен КПД тепловой машины? Выберите правильный ответ.
- А. 75%.
 - Б. 50%.
 - В. 33%.

ВАРИАНТ 6

- 1 В каком процессе количество теплоты, переданное газу, равно работе, совершенной газом? Выберите правильный ответ.
- А. В адиабатическом.
 - Б. В изотермическом.
 - В. В изобарном.
- 2 На сколько изменилась внутренняя энергия газа, который совершил работу 75 Дж, получив при этом количество теплоты 105 Дж? Выберите правильный ответ.
- А. Увеличилась на 30 Дж.
 - Б. Увеличилась на 180 Дж.
 - В. Уменьшилась на 30 Дж.
- 3 Какое КПД идеальной тепловой машины, если температура нагревателя равна 457°C , а температура холодильника 17°C ? Выберите правильный ответ.

- А. 40%.
- Б. 43%.
- В. 60%.

Средний уровень

ВАРИАНТ 1

- 1 Газ находится в сосуде под давлением $2,5 \cdot 10^4$ Па. При сообщении газу $6 \cdot 10^4$ Дж теплоты он изобарно расширился и объем его увеличился на 2 м^3 . На сколько изменилась внутренняя энергия газа?
- 2 В каком процессе газ, получая некоторое количество теплоты, не изменяет температуру?
- 3 КПД идеального теплового двигателя 40%. Газ получил от нагревателя 5 кДж теплоты. Какое количество теплоты отдано холодильнику?

ВАРИАНТ 2

- 1 Газ, расширяясь изобарно при давлении $2 \cdot 10^5$ Па, совершает работу 0,2 кДж. Определите первоначальный объем газа, если его конечный объем оказался равным $2,5 \cdot 10^{-3} \text{ м}^3$.
- 2 Теплый воздух поднимается кверху. Почему же в тропосфере внизу теплее, чем вверху?
- 3 КПД идеального теплового двигателя 45%. Какова температура нагревателя, если температура холодильника $2 \text{ }^\circ\text{C}$?

ВАРИАНТ 3

- 1 В цилиндре объемом $0,024 \text{ м}^3$ находится газ, который изобарно расширяется под давлением $5 \cdot 10^5$ Па. Определите конечный объем газа, если при его расширении совершается работа в 1,5 кДж.
- 2 При каком процессе внутренняя энергия газа не изменяется?
- 3 КПД идеального теплового двигателя 35%. Газ получил от нагревателя 70 кДж теплоты. Какое количество теплоты отдано холодильнику?

ВАРИАНТ 4

- 1 15 м^3 воздуха имеет температуру $0 \text{ }^\circ\text{C}$. Какую работу совершит воздух, расширяясь изобарно при давлении $2 \cdot 10^5$ Па, если его нагреть на $17 \text{ }^\circ\text{C}$?

- 2 Для получения газированной воды через воду пропускают сжатый углекислый газ. Почему температура воды при этом несколько понижается?
- 3 КПД идеальной машины 25%. Какова температура нагревателя, если температура холодильника 22 °С?

ВАРИАНТ 5

- 1 При изобарном нагревании газа была совершена работа 270 Дж. Под каким давлением находится газ, если при расширении его объем увеличился на 0,003 м³?
- 2 Почему при выпуске газа из баллона вентиль покрывается росой или даже инеем?
- 3 КПД тепловой машины 30%. Ее рабочее тело (газ) получило от нагревателя 10 кДж теплоты. Рассчитайте температуру нагревателя, если температура холодильника 20 °С. Какое количество теплоты отдано холодильнику?

ВАРИАНТ 6

- 1 Углекислый газ массой 200 г нагревают при постоянном давлении на 88 К. Какую работу совершает при этом газ?
- 2 Почему при вколачивании гвоздя в дерево шляпка его мало нагревается, а когда гвоздь вбит, достаточно нескольких ударов, чтобы сильно нагреть шляпку?
- 3 В идеальной тепловой машине за счет каждого килоджоуля энергии, получаемой от нагревателя, совершается 300 Дж работы. Определите КПД машины и температуру нагревателя, если температура холодильника 17 °С.

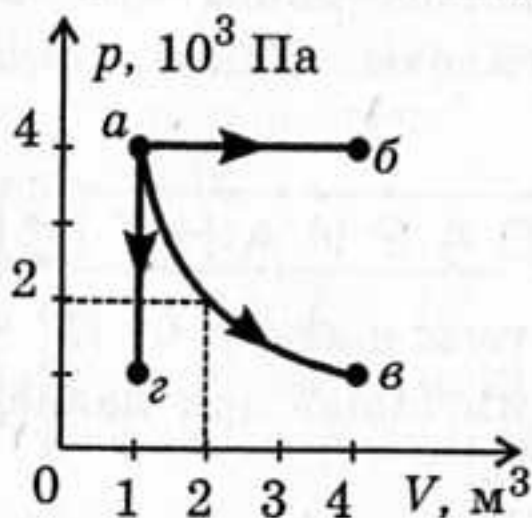
Достаточный уровень

ВАРИАНТ 1

- 1 На рисунке показаны различные процессы изменения состояния в идеальном газе.

а) Назовите процессы.

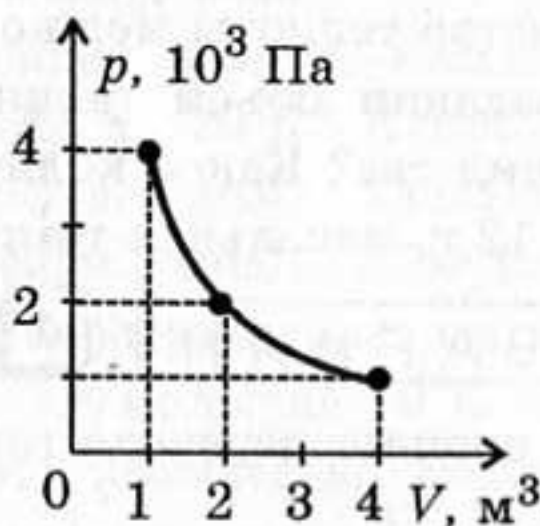
б) В каком процессе совершается большая работа? Чему она равна?



- 2 Тождественны ли с физической точки зрения следующие записи первого закона термодинамики:
а) $\Delta U = A + Q$; б) $Q = \Delta U + A$?
- 3 Давление газа под поршнем цилиндра $8 \cdot 10^5$ Па, а температура 150°C . Какую работу совершает 1 кмоль газа и какая его температура, если газ, нагреваясь изобарно, расширился до объема, вдвое большего начального?
- 4 При уменьшении объема одноатомного газа в 5,2 раза его давление увеличилось на 30%. Во сколько раз изменилась внутренняя энергия газа?

ВАРИАНТ 2

- 1 На рисунке показан процесс изменения состояния идеального газа. а) Назовите процесс. б) Какую работу совершил газ, если ему сообщили в этом процессе $6 \cdot 10^3$ Дж теплоты?

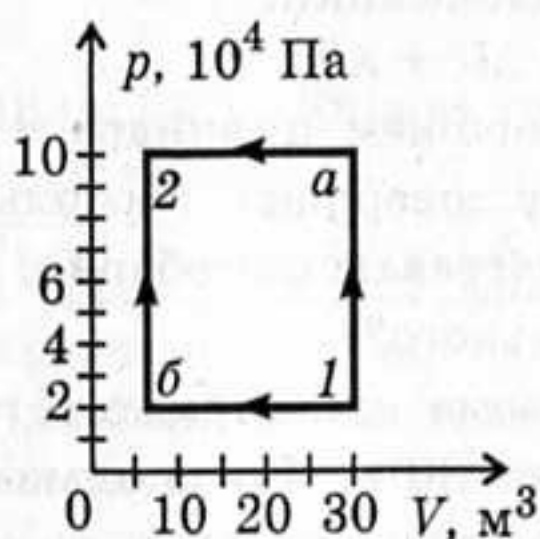


- 2 Объясните, почему изотермическое расширение газа возможно только при подведении к нему некоторого количества теплоты.
- 3 Температура воздуха в комнате объемом 70 м^3 была 280 К . После того как протопили печь, температура поднялась до 296 К . Найти работу воздуха при расширении, если давление постоянно и равно 100 кПа .
- 4 Давление азота в сосуде объемом 3 л после нагревания возросло на $2,2 \text{ МПа}$. Найти количество теплоты, сообщенное газу. Удельная теплоемкость азота при постоянном объеме $745 \text{ Дж}/(\text{кг}\cdot\text{К})$, его молярная масса $0,028 \text{ кг/моль}$.

ВАРИАНТ 3

- 1 Газ переводится из состояния 1 в состояние 2 двумя различными способами: 1-а-2; 1-б-2.
а) В каком из этих случаев совершается большая работа? Во сколько раз отличаются работы?

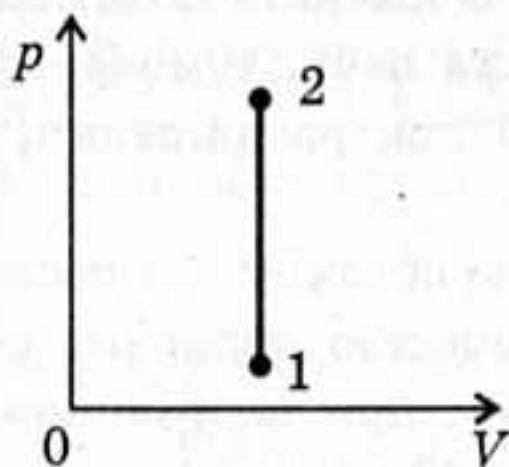
б) Какому состоянию газа соответствует наименьшая температура?



- 2) Всегда ли газ при охлаждении отдает такое же количество теплоты, какое было затрачено на его нагревание, если изменение температуры одинаково в обоих случаях?
- 3) В сосуде емкостью 2 л находится криптон под давлением 1 МПа. Стенки сосуда могут выдержать давление 2 МПа. Какое максимальное количество теплоты можно сообщить газу?
- 4) При изобарном нагревании объем гелия увеличился в 3 раза. Какую работу совершил газ? Какое количество теплоты ему передано? Масса гелия 12 г, начальная температура $-123\text{ }^{\circ}\text{C}$.

ВАРИАНТ 4

- 1) На рисунке показан процесс перехода газа из состояния 1 в состояние 2.
 - а) Назовите процесс.
 - б) Чему равно изменение внутренней энергии газа, если ему при этом сообщено $4 \cdot 10^7$ Дж теплоты?

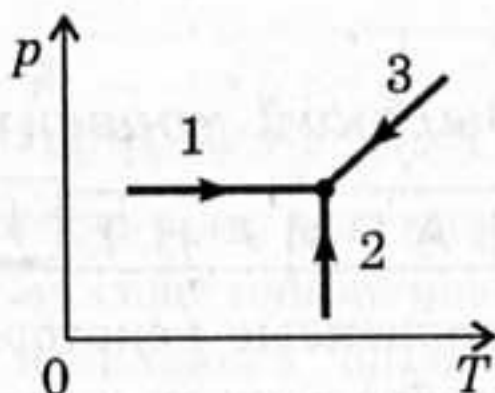


- 2) За счет какой энергии нагреется газ при сжатии?
- 3) Определите давление газа в цилиндре, если при его изобарном нагревании была совершена работа 5 кДж, а объем увеличился на $1/4$ первоначального, равного 1 м^3 .
- 4) В цилиндре под поршнем находится кислород. Определите массу кислорода, если известно, что работа, совершаемая при на-

гревании газа от 273 К до 473 К, равна 16 кДж. Трение не учитывать.

ВАРИАНТ 5

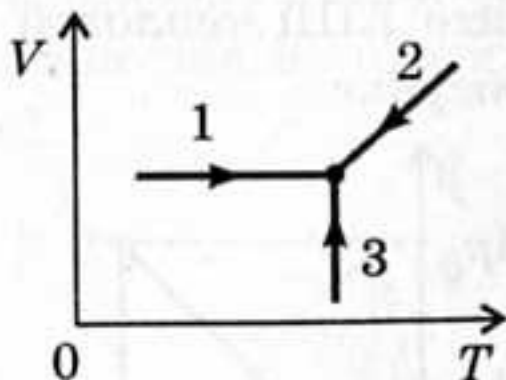
- 1 На рисунке показано несколько способов изменения состояния идеального газа некоторой массы. Каким был теплообмен газа в этих случаях?



- 2 Почему при холостых выстрелах ствол пушки нагревается сильнее, чем при стрельбе снарядами?
- 3 Какую работу совершает воздух, масса которого 200 г, при его изобарном нагревании на 20 К? Какое количество теплоты при этом будет передано воздуху? Удельная теплоемкость воздуха при постоянном давлении равна 14 кДж/(кг · К).
- 4 Для повышения температуры газа, имеющего массу 20 кг и молярную массу 0,028 кг/моль, на 50 К при постоянном давлении необходимо затратить количество теплоты 0,5 МДж. Какое количество теплоты следует отнять от этого газа при постоянном объеме, чтобы его температура понизилась на 50 К?

ВАРИАНТ 6

- 1 Определите знак работы газа при переходах из состояний 1, 2, 3 в конечное состояние и характер его теплообмена с окружающей средой.



- 2 Зависит ли работа идеального газа от скорости его расширения?
- 3 В процессе изобарического нагревания воздух совершил работу 1,23 кДж. На сколько увеличилась внутренняя энергия воздуха

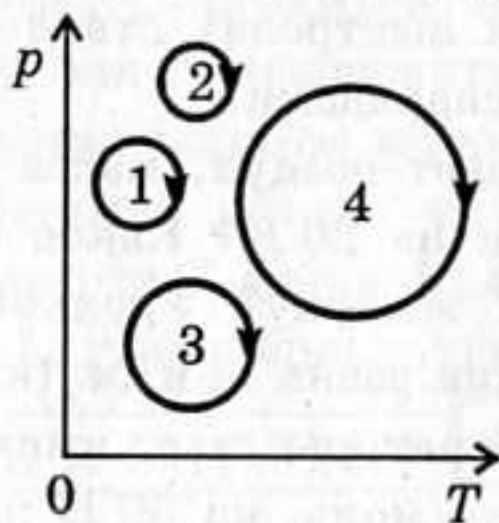
и сколько тепла было затрачено на нагревание воздуха, если его удельная теплоемкость при постоянном объеме равна $c_v = 0,7 \times 10^3$ Дж/(кг · К).

- ④ Кислород (O_2) массой 6 г при температуре 30°C расширяется при постоянном давлении, увеличивая свой объем в два раза вследствие притока теплоты извне. Найти работу расширения, изменение внутренней энергии газа и количество теплоты, сообщенное кислороду.

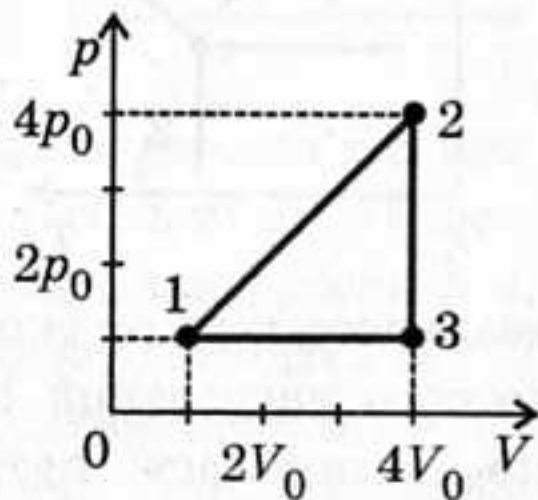
Высокий уровень

ВАРИАНТ 1

- ① Сравните работы, выполненные некоторой массой газа за время нескольких циклов, изображенных на рисунке.

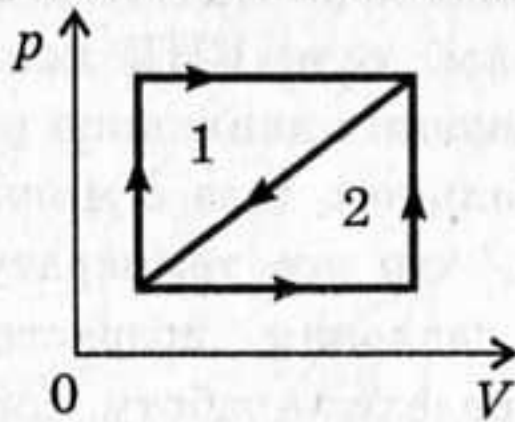


- ② Какой газ — одноатомный или многоатомный охлаждается быстрее при адиабатном расширении? Объясните причину.
- ③ В цилиндре с площадью основания 100 см^2 находится воздух при температуре 290°C . На высоте 0,6 м от основания цилиндра расположен легкий поршень, на котором лежит гиря массой 100 кг. Какую работу совершит воздух при расширении, если его нагреть на 50°C ? Атмосферное давление $p_a = 10^5$ Па.
- ④ Рабочим телом тепловой машины является одноатомный идеальный газ. Определите КПД тепловой машины, график цикла которой показан на рисунке.

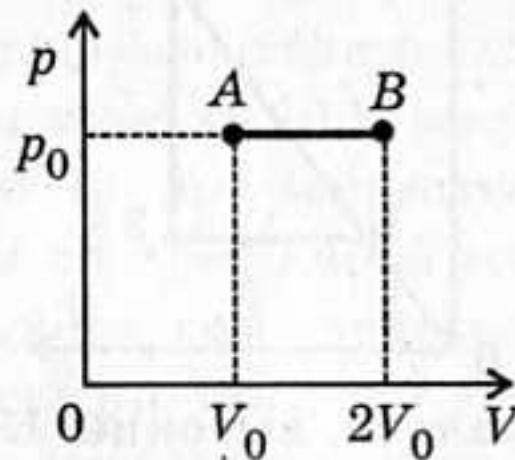


ВАРИАНТ 2

- 1 Сравните КПД циклов, изображенных на рисунке.



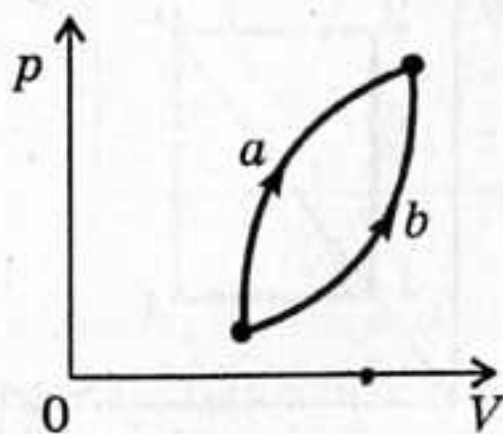
- 2 Какая часть количества теплоты, сообщенной одноатомному газу в изобарном процессе, идет на увеличение внутренней энергии и какая часть — на совершение работы?
- 3 Над одним молем идеального одноатомного газа совершают процесс А — В. Вычислить КПД этого процесса.



- 4 Моль идеального газа нагревается при постоянном давлении, а затем при постоянном объеме переводится в состояние с температурой, равной начальной температуре $T_0 = 300$ К. Оказалось, что в итоге газу передано количество теплоты $5 \cdot 10^3$ Дж. Во сколько раз изменился объем, занимаемый газом?

ВАРИАНТ 3

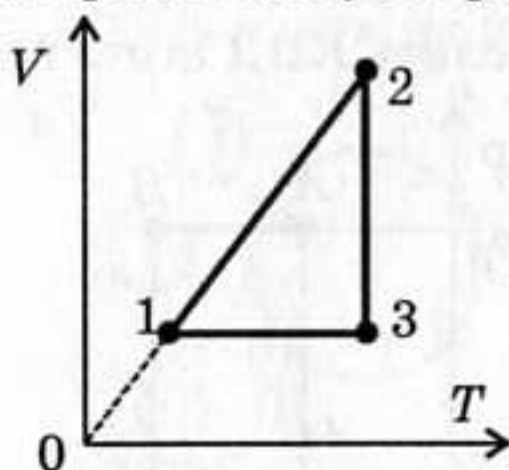
- 1 Газ в цилиндре расширялся из начального в конечное состояние двумя способами, как показано на рисунке. Одинаковые ли количества теплоты газ получил на протяжении перехода из одного состояния в другое?



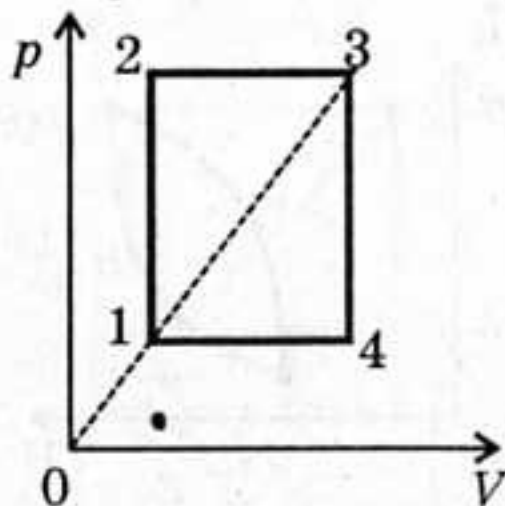
- 2 Аргон и неон изобарно нагревают на 5 К. Одинаковую ли работу совершают газы в этом случае?
- 3 Сколько литров бензина израсходует автомобиль массой 800 кг на пути длиной 500 км, если КПД двигателя 25%, а средний коэффициент сопротивления движению равен 0,06?
- 4 Некоторую массу идеального газа с молярной массой μ нагревают под поршнем так, что его температура, изменяясь пропорционально квадрату давления, возрастает от первоначального значения T_1 до T_2 . Определите работу, совершенную газом.

ВАРИАНТ 4

- 1 Выполняет ли тепловая машина полезную положительную работу согласно циклу, изображенному на рисунке.

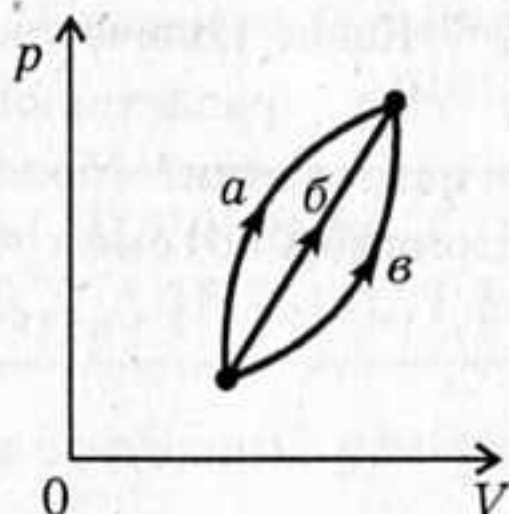


- 2 С чем связан максимально высокий КПД цикла Карно — с идеальностью рабочего вещества или с идеальностью процессов, происходящих в машине?
- 3 В вертикальном цилиндре объемом 200 см^3 под поршнем находится газ при температуре 300 К. Масса поршня 50 кг, его площадь 50 см^2 . Для повышения температуры газа на 100 К ему было сообщено количество теплоты 46,5 Дж. Найти изменение внутренней энергии газа. Атмосферное давление 10^5 Па .
- 4 Найдите работу, совершаемую одним молем идеального газа в цикле 1-2-3-4-1, если известны температуры T_1 и T_3 в точках 1 и 3 соответственно, причем эти точки лежат на одной прямой, проходящей через начало координат.



ВАРИАНТ 5

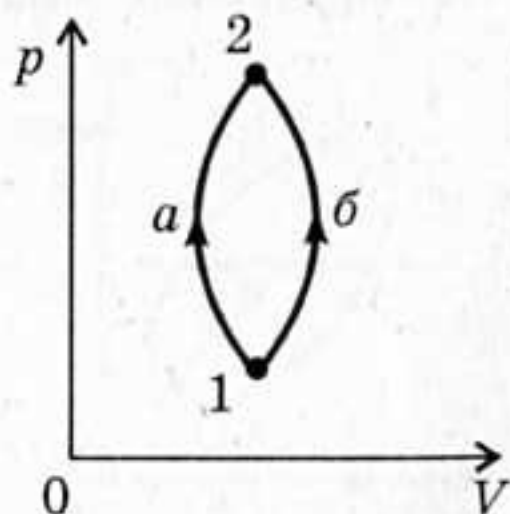
- 1 Идеальный одноатомный газ совершает переход из состояния 1 в состояние 2 тремя разными способами: *a*, *b*, *в*. Сравните изменения внутренней энергии газа в каждом переходе.



- 2 Какой газ имеет наибольшую удельную теплоемкость?
- 3 В цилиндре под поршнем находится газ массой 20 г. Для повышения температуры газа на 10 К необходимо следующее количество теплоты: 130 Дж при закрепленном поршне или 182 Дж при незакрепленном поршне. Какой это может быть газ?
- 4 Один моль идеального газа перевели из состояния 1 в состояние 2 изохорически так, что его давление уменьшилось в 1,5 раза, а затем изобарически нагрели до первоначальной температуры T_1 . При этом газ совершил работу 0,83 кДж. Найдите температуру T_1 .

ВАРИАНТ 6

- 1 Положительную или отрицательную работу выполнял газ и какое количество теплоты он получил во время переходов из состояния 1 в состояние 2?



- 2 В одном из двух одинаковых баллонов хранится гелий, а в другом — водород. Оба газа находятся при одинаковых условиях. Какой из газов обладает большей внутренней энергией?

- 3) Один моль идеального одноатомного газа расширяется по закону $pV^3 = \text{const}$ от объема V_1 и давления p_1 до объема V_2 . Определите изменение внутренней энергии газа.
- 4) В цилиндре под тяжелым поршнем находится 20 г углекислого газа. Газ нагревается от температуры 20°C до 108°C . Какую работу он при этом совершает? Какое количество теплоты должно быть сообщено углекислому газу, расширяющемуся при постоянном давлении вследствие нагревания? Молярная теплоемкость углекислого газа при постоянном объеме $c = 28,8$ Дж/(моль \cdot К).

ВЗАИМНЫЕ ПРЕВРАЩЕНИЯ ЖИДКОСТЕЙ И ГАЗОВ. ТВЕРДЫЕ ТЕЛА.

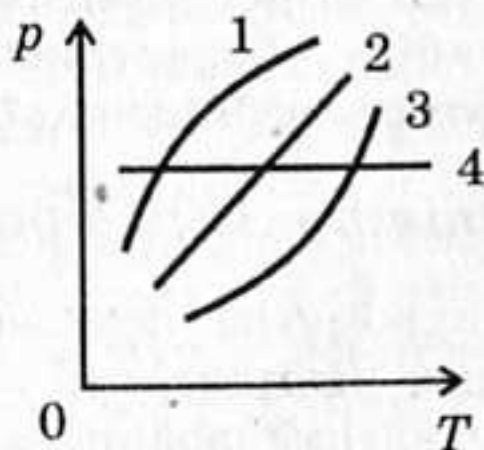
Самостоятельная
работа

12

НАСЫЩЕННЫЙ ПАР. ВЛАЖНОСТЬ

Начальный уровень

1. Какую величину измеряют с помощью психрометра? Выберите правильный ответ.
 - А. Абсолютную влажность.
 - Б. Относительную влажность.
 - В. Температуру.
2. В цилиндре, герметически закрытом поршнем, находятся вода и насыщенный пар. Как изменится давление в цилиндре при перемещении поршня, если температура поддерживается постоянной? Выберите правильный ответ.
 - А. При увеличении объема давление увеличивается.
 - Б. При увеличении объема давление уменьшается.
 - В. При уменьшении объема давление не изменится.
3. Как изменится разность показаний сухого и влажного термометров психрометра с увеличением относительной влажности?
 - А. Не изменится.
 - Б. Увеличится.
 - В. Уменьшится.
4. Какой из приведенных на рисунке графиков выражает зависимость давления насыщенного пара от температуры? Выберите правильный ответ.



- А. График 1.
- Б. График 2.
- В. График 3.

5. Как изменилась влажность воздуха, если разность показаний сухого и влажного термометров психрометра увеличилась? Выберите правильный ответ.
 - А. Не изменилась.
 - Б. Увеличилась.
 - В. Уменьшилась.
6. В герметически закрытом сосуде находятся вода и водяной пар. Как изменится концентрация молекул водяного пара при нагревании сосуда?
 - А. Увеличится.
 - Б. Уменьшится.
 - В. Останется неизменной.

Средний уровень

1. Относительная влажность воздуха в комнате равна 80%, температура воздуха 15 °С. Какова упругость водяного пара?
2. Относительная влажность воздуха в комнате 43%, а температура 19 °С. Какую температуру показывает влажный термометр психрометра?
3. При какой температуре воздуха его относительная влажность равна 50%, если известно, что в состоянии насыщения водяные пары, содержащиеся в воздухе, переходят при 7 °С?
4. Над поверхностью моря при температуре 25 °С относительная влажность воздуха оказалась равной 95%. При какой температуре можно ожидать появление тумана?
5. Какова относительная влажность воздуха, в 10 л которого при температуре 30 °С содержится 0,2 г водяного пара?
6. Относительная влажность воздуха в комнате при температуре 20 °С составляет 44%. Каково показание влажного термометра психрометра?
7. Температура воздуха в комнате 20 °С, относительная влажность воздуха 60%. При какой температуре воздуха за окном начнут запотевать оконные стекла?
8. В комнате объемом 120 м³ при температуре 15 °С относительная влажность составляет 60%. Определить массу водяных паров в воздухе комнаты. Упругость насыщенного водяного пара 1,7 кПа.

Достаточный уровень

1. Сухой термометр психрометра показывает 20 °С. По разности показаний термометров нашли, что относительная влажность равна 60%. Найти давление водяного пара в воздухе. Какова температура влажного термометра? Чему равна точка росы?
2. В комнате объемом 40 м³ температура воздуха 20 °С, его относительная влажность 20%. Сколько надо испарить воды, чтобы

относительная влажность достигла 50%. Известно, что при 20 °С давление насыщенных паров 2330 Па.

3. В комнате при температуре 15 °С относительная влажность 10%. Как изменится относительная влажность, если температура в комнате повысится на 10 °С? Давление насыщенного пара при 15 °С равно 12,8 мм рт. ст., при 25 °С равно 23,8 мм рт. ст.
4. При температуре 20 °С и давлении 760 мм рт. ст. воздух имеет влажность 100%. На сколько процентов он легче сухого воздуха той же температуры при том же давлении? Масса моля сухого воздуха 29 г/моль, а давление насыщенного пара при 20 °С равно 2,33 кПа.
5. Найти массу 1 м³ влажного воздуха при температуре 36 °С и давлении 1013 гПа, если относительная влажность его 80%, а давление насыщенного пара при этой температуре 5,945 кПа.
6. В герметично закрытом сосуде объемом 1,1 л находятся 100 г кипящей воды и ее пар при температуре 100 °С. Воздуха в сосуде нет. Определите массу пара. Зависимостью плотности воды от температуры можно пренебречь.
7. Какова плотность насыщенного водяного пара при температуре 100 °С?
8. На какую высоту можно поднять кипящую воду поршневым насосом? Считайте, что вода при подъеме не остывает.

Высокий уровень

1. В помещение нужно подать 10⁴ м³ воздуха с температурой 18 °С и относительной влажностью 50%. Воздух снаружи имеет температуру 10 °С и относительную влажность 60%. Осушать придется наружный воздух или увлажнять? Сколько воды придется при этом сконденсировать или испарить?
2. В цилиндре под поршнем — воздух, имеющий температуру 10 °С и относительную влажность 60%. Какой станет относительная влажность этого воздуха после нагревания его до температуры 100 °С и уменьшения объема втрое?
3. Воздух подвергается изотермическому сжатию, при этом его объем уменьшается в четыре раза. При каком объеме воздуха начинается конденсация водяного пара? Какая масса росы выпадает? Начальный объем 2 м³, температура 18 °С, относительная влажность воздуха до сжатия 50%.
4. В запаянной с одного конца горизонтально лежащей трубке находится воздух с относительной влажностью 80%, отделенный от атмосферы столбиком ртути длиной 76 мм. Какой станет относительная влажность, если трубку поставить вертикально открытым концом вниз? Температура при этом не меняется, атмосферное давление 760 мм рт. ст. Ртуть из трубки при переворачивании не выливается.

5. Трубку длиной 60 см, запаянную с одного конца, погружают в ртуть вертикально открытым концом вниз. При какой глубине погружения в трубке выпадет роса? Температура в трубке не меняется. Атмосферное давление 76 см рт. ст., относительная влажность воздуха 80%.
6. Паровой котел частично заполнен водой, а частично — смесью воздуха и насыщенного пара при температуре 100°C. Начальное давление в котле $p_1 = 3p_n = 300$ кПа. Найдите давление p_2 в котле после понижения температуры до 10 °C.
7. В закрытом баллоне объемом 5 л находится смесь из 0,5 г водорода и 8 г кислорода при давлении $2,35 \cdot 10^5$ Па. Между газами происходит реакция с образованием воды. Какое давление установится в баллоне после охлаждения до первоначальной температуры?
8. При сжатии некоторой порции влажного воздуха его объем уменьшился в четыре раза, а давление возросло в три раза. Когда воздух сжали еще в два раза, давление стало в пять раз больше первоначального. Температура при сжатии оставалась постоянной. Какова была относительная влажность воздуха в самом начале?

*Самостоятельная
работа*

13

ПОВЕРХНОСТНОЕ НАТЯЖЕНИЕ ЖИДКОСТЕЙ

Начальный уровень

1. Стекланную пластинку подвесили к динамометру. После этого ею прикоснулись к поверхности жидкости и оторвали от нее. Для какой жидкости — ртути, воды или керосина — динамометр покажет в момент отрыва силу больше? Выберите правильный ответ.
 - А. Для ртути.
 - Б. Для воды.
 - В. Для керосина.
2. У какой воды больше поверхностное натяжение: у чистой или у мыльной? Выберите правильный ответ.
 - А. У чистой.
 - Б. У мыльной.
 - В. Одинаковое.
3. В сосуд с горячей водой опущена капиллярная трубка. Как изменится уровень воды в трубке во время охлаждения воды? Выберите правильный ответ.

- А. Останется неизменным.
 Б. Будет понижаться.
 В. Будет повышаться.
4. В двух капиллярных трубках одинакового радиуса находятся вода и спирт. Одна из этих жидкостей поднялась на 1 см выше, чем другая. Выберите правильное утверждение.
 А. Вода поднялась выше, чем спирт.
 Б. Спирт поднялся выше, чем вода.
 В. Если радиус уменьшить, разность уровней жидкости уменьшится.
5. Коэффициент поверхностного натяжения воды при 20 °С равен 73 мН/м. Воду нагрели до 80 °С. Как изменился коэффициент поверхностного натяжения после нагревания? Выберите правильный ответ.
 А. Уменьшился.
 Б. Увеличился.
 В. Не изменился.
6. При погружении в жидкость капиллярной стеклянной трубки уровень жидкости в ней поднялся на 12 мм. Чему будет равна высота подъема в этом капилляре смачивающей жидкости с такой же плотностью, но имеющей в 2 раза меньшее значение коэффициента поверхностного натяжения? Выберите правильное утверждение.
 А. Меньше 12 мм.
 Б. Больше 12 мм.
 В. 12 мм.

Средний уровень

1. Какую работу нужно произвести, чтобы выдуть мыльный пузырь диаметром 0,14 м, если процесс раздувания изотермический?
2. С помощью пипетки отмерили 152 капли минерального масла. Их масса оказалась равной 1,82 г. Определите диаметр шейки пипетки, если коэффициент поверхностного натяжения минерального масла $3 \cdot 10^{-2}$ Н/м.
3. Какую массу имеет капля воды, вытекающая из стеклянной трубки диаметром 10^{-3} м, если считать, что диаметр шейки капли равен диаметру трубки?
4. Вычислите коэффициент поверхностного натяжения масла, если при пропускании через пипетку $3,6 \cdot 10^{-3}$ кг масла получено 304 капли. Диаметр шейки пипетки $1,2 \cdot 10^{-3}$ м.
5. В спирт опущена трубка. Диаметр ее внутреннего канала равен 0,5 мм. На какую высоту поднимется спирт в трубке? Плотность спирта 800 кг/м^3 .
6. Керосин поднялся по капиллярной трубке на $15 \cdot 10^{-3}$ м. Определите радиус трубки, если коэффициент поверхностного натяжения керосина равен $24 \cdot 10^{-3}$ Н/м, а его плотность 800 кг/м^3 .

7. Каким должен быть диаметр капиллярной трубки, чтобы вода поднималась в ней на 10^{-2} м?
8. В капиллярной трубке радиусом 0,5 мм жидкость поднялась на 11 мм. Определите плотность данной жидкости, если ее коэффициент поверхностного натяжения 0,022 Н/м.

Достаточный уровень

1. На поверхность воды положили рамку в виде квадрата со стороной 6 см. Какая сила удерживает рамку на воде? Какую силу необходимо приложить, чтобы оторвать рамку от поверхности воды, если масса рамки 5 г?
2. В результате слияния мелких капелек воды диаметром 1 мкм получили 1 кг воды той же самой температуры. Какое количество теплоты при этом выделилось в окружающее пространство? На сколько градусов нагрелась бы вода, если бы не было теплопередачи?
3. Стеклянную капиллярную трубочку диаметром 0,1 мм опустили в воду при 20°C . Вследствие нагревания воды до 70°C высота столбика воды в трубке уменьшилась на 3,2 см. Определите коэффициент поверхностного натяжения воды при 70°C .
4. Мыльный пузырь имеет радиус 2 см. Определить разность давлений внутри и снаружи пузыря. Коэффициент поверхностного натяжения мыльного раствора 0,07 Н/м.
5. Длинная, открытая с обоих концов тонкостенная капиллярная трубка радиусом 1 мм расположена вертикально. Какова максимально возможная высота столба воды, находящейся в трубке?
6. Оцените максимальный размер капель воды, которые могут висеть на потолке.
7. Под каким давлением находится воздух в воздушном пузырьке диаметром 2 мм в воде на глубине 50 см, если атмосферное давление 10^5 Па?
8. Тонкая металлическая трубка с внутренним диаметром 100 мкм покрыта внутри тонким слоем серебра и запаяна с одного конца. Другим концом ее приводят в соприкосновение с поверхностью ртути. Учитывая, что ртуть полностью смачивает серебро, найдите высоту подъема ртути в трубке, если длина трубки 1 м. Атмосферное давление 10^5 Па.

Высокий уровень

1. Какую работу необходимо совершить, чтобы разбить сферическую каплю радиусом R на две одинаковые капли?
2. На поверхность воды положили жирную (полностью не смачиваемую водой) стальную иголку. Какой наибольший диаметр иголки, при котором она еще может держаться на воде?
3. Действительно ли нельзя носить воду в решете? Пусть тонкие нити решета протянуты на расстоянии 1 мм друг от друга. Сколько воды можно унести в таком решете радиуса 10 см?

4. Смачиваемый водой кубик массой 20 г плавает на поверхности воды. Длина ребра кубика 3 см. На каком расстоянии от поверхности воды находится нижняя грань кубика?
5. Какой радиус должен иметь алюминиевый шарик, натертый парафином, чтобы он «плавал» в воде, погрузившись ровно наполовину?
6. Конец стеклянной капиллярной трубки радиусом 0,5 мм опущен в воду на глубину 2 см. Какое избыточное давление необходимо создать в трубке, чтобы выдуть пузырек воздуха через ее нижний конец?
7. В двух длинных открытых с обеих сторон капиллярах, расположенных вертикально, находятся столбики воды длиной 2 см и 4 см. Найдите радиус кривизны нижнего мениска в каждом из капилляров, если их внутренний диаметр равен 1 мм, а смачивание полное.
8. Капля ртути массой 1 г помещена между двумя параллельными стеклянными пластинками. Какую силу надо приложить к верхней пластинке, чтобы ртуть имела форму круглой лепешки радиусом 5 см? Коэффициент поверхностного натяжения ртути равен 0,465 Н/м. Считать, что ртуть совершенно не смачивает стекло.

*Самостоятельная
работа*

14

СВОЙСТВА ТВЕРДЫХ ТЕЛ

Начальный уровень

1. Какое из перечисленных свойств характерно только для кристаллических тел? Выберите правильный ответ.
 - А. Существование определенной температуры плавления.
 - Б. Изотропность.
 - В. Отсутствие определенной температуры плавления.
2. Какое из перечисленных свойств характерно только для аморфных тел? Выберите правильный ответ.
 - А. Анизотропность.
 - Б. Существование определенной температуры плавления.
 - В. Отсутствие определенной температуры плавления.
3. Какого вида деформацию испытывает стена здания? Выберите правильный ответ.
 - А. Деформацию сжатия.
 - Б. Деформацию кручения.
 - В. Деформацию сдвига.

4. Какая из приведенных ниже формул выражает закон Гука? Выберите правильный ответ.

А. $E = \sigma |\epsilon|$.

Б. $\sigma = \frac{E}{|\epsilon|}$.

В. $\sigma = E |\epsilon|$.

5. Какой потолок прочнее: плоский или сводчатый? Материал потолка в обоих случаях одинаковый. Выберите правильный ответ.

А. Плоский.

Б. Сводчатый.

В. Оба одинаковы.

6. Какая из двух колб, изготовленных из одного и того же стекла и имеющих одинаковую толщину стенок, выдержит большее давление снаружи: круглая или плоскодонная? Выберите правильный ответ.

А. Круглая.

Б. Плоскодонная.

В. Обе колбы одинаково.

Средний уровень

1. Под действием какой силы, направленной вдоль оси стержня, в нем возникает напряжение 150 МПа? Диаметр стержня равен 4 мм.
2. Какого диаметра нужно взять стальной стержень, чтобы при нагрузке 25 кН растягивающее напряжение равнялось $6 \cdot 10^7 \text{ Н/м}^2$?
3. Какую растягивающую силу надо приложить к стальной проволоке длиной 3,6 м и площадью поперечного сечения 10^{-6} м^2 для удлинения ее на 2 мм?
4. К медной проволоке с площадью поперечного сечения $0,5 \text{ мм}^2$ подвешен груз массой 5 кг. Найдите механическое напряжение в проволоке и ее относительное удлинение.
5. Под действием силы в 50 Н проволока длиной 2,5 м и площадью поперечного сечения $2,5 \cdot 10^{-6} \text{ м}^2$ удлинилась на 1 мм. Определите модуль Юнга.
6. Вычислите модуль упругости для железа, если известно, что железная проволока длиной 1,5 м и сечением 10^{-6} м^2 под действием силы в 200 Н удлинилась на 1,5 мм.

Достаточный уровень

1. Стальную полосу шириной 0,16 м и толщиной 0,012 м растягивают силой 200 кН. С каким запасом прочности работает полоса, если предел прочности стали, из которой она изготовлена, равен $4,2 \cdot 10^8 \text{ Н/м}^2$?

2. Какой груз можно подвесить на стальном тросе диаметром 3 см при запасе прочности, равном 10, если предел прочности $7 \cdot 10^8 \text{ Н/м}^2$?
3. Какого диаметра должен быть стальной стержень для крюка подъемного крана грузоподъемностью 80 кН при восьмикратном запасе прочности? Предел прочности стержня $6 \cdot 10^8 \text{ Н/м}^2$.
4. Какой запас прочности обеспечен на тепловозе в прицепном приспособлении, если его сечение 10^{-2} м^2 , а предел прочности $5 \cdot 10^7 \text{ Н/м}^2$, сила тяги тепловоза 75 кН?
5. Каково должно быть наименьшее сечение стальной проволоки длиной 4,2 м, чтобы обеспечить пятикратный запас прочности? Предел прочности стали $4 \cdot 10^8 \text{ Па}$.
6. При каком абсолютном удлинении стальной стержень длиной 2 м и сечением 10 мм^2 обладает потенциальной энергией $4,4 \cdot 10^{-2} \text{ Дж}$?

Высокий уровень

1. Предел упругости отпущенной стали $57,2 \cdot 10^7 \text{ Н/м}^2$. Будет деформация упругой или остаточной, если проволока длиной 3 м и сечением $1,2 \text{ мм}^2$ под действием некоторой силы удлинится на 8 мм? Модуль Юнга $19,6 \cdot 10^{10} \text{ Н/м}^2$. Найти величину этой силы.
2. Железобетонная колонна сжимается силой F . Какая часть нагрузки приходится на железо, если площадь поперечного сечения железа составляет $1/20$ площади поперечного сечения бетона, а модуль упругости бетона составляет $1/10$ модуля упругости железа?
3. Люстра массой 250 кг подвешена с помощью прутка из алюминия с пределом прочности 0,11 ГПа. Какой должна быть площадь поперечного сечения прутка при запасе прочности 4? Какова относительная деформация прутка?
4. Каков запас прочности тросов, на которых подвешена кабина лифта, если общее сечение тросов 200 мм^2 , а масса кабины с пассажирами 500 кг? Предел прочности стали, из которой изготовлены тросы, 450 Н/мм^2 .
5. Какой наибольшей высоты можно выложить башню из кирпича, предел прочности которого $6 \cdot 10^6 \text{ Н/м}^2$, а плотность 1800 кг/м^3 , если считать запас прочности 10?
6. Какое сечение должна иметь стальная колонна высотой 5 м, чтобы под действием груза массой 15 т она сжалась менее чем на 1 мм? На сколько сжата такая колонна под собственным весом?

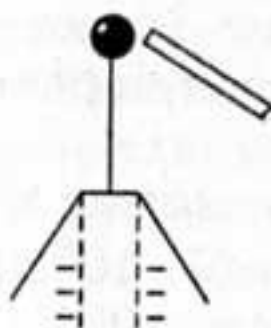
ДВА РОДА ЗАРЯДОВ. ЭЛЕКТРИЗАЦИЯ ТЕЛ

Начальный уровень

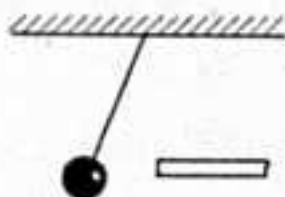
1. Какие два типа зарядов существуют в природе, как их называют и обозначают?
2. Как взаимодействуют между собой тела, имеющие одноименные заряды? Приведите примеры.
3. Как взаимодействуют между собой тела, имеющие разноименные заряды? Приведите примеры.
4. Как взаимодействуют между собой две эбонитовые палочки, натертые мехом?
5. Как взаимодействуют между собой две стеклянные палочки, натертые шелком?
6. Как взаимодействуют между собой эбонитовая палочка, натертая мехом, и стеклянная палочка, натертая шелком?

Средний уровень

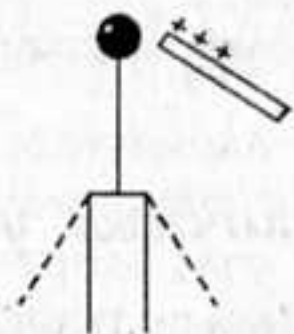
1. а) Почему расходятся листочки электроскопа, если его головки коснуться заряженным телом?
б) Как заряжена палочка? Пунктиром показано первоначальное положение листочков. (см. рис.)



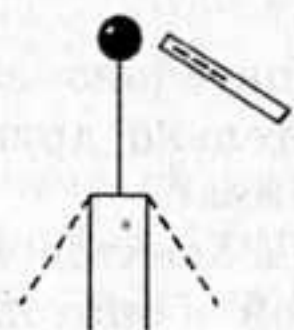
2. а) Почему при быстром перематывании пленки на магнитофоне она приобретает способность «прилипать» к различным предметам?
б) Что можно сказать о зарядах шарика и палочки? (см. рис.)



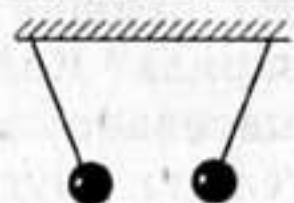
3. а) Для чего к корпусу автоцистерны, предназначенной для перевозки бензина, прикреплена массивная цепь, несколько звеньев которой волочатся по земле?
 б) Определите знаки зарядов у шарика и листочков электроскопа. Пунктиром показано первоначальное положение листочков. (см. рис.)



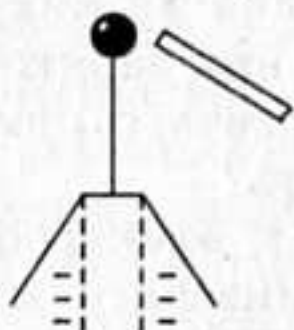
4. а) Почему мельчайшие капельки одеколona, разбрызгиваемого пульверизатором, оказываются наэлектризованными?
 б) Каким зарядом был заряжен электроскоп? Пунктиром показано первоначальное положение листочков. (см. рис.)



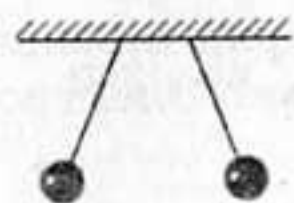
5. а) Если вынуть один капроновый чулок из другого и держать каждый в руке на воздухе, то они расширяются. Почему?
 б) Что можно сказать о зарядах данных шариков? (см. рис.)



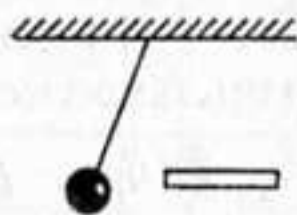
6. а) Почему разряжается электроскоп, если коснуться его шарика пальцами?
 б) Каким зарядом заряжен электроскоп? Пунктиром показано первоначальное положение листочков. (см. рис.)



7. а) Можно ли при электризации трением зарядить только одно из соприкасающихся тел? Ответ обоснуйте.
 б) Что можно сказать о зарядах данных шариков? (см. рис.)



8. а) Почему между ремнем и шкивом, на который он надет, при работе время от времени проскакивает искра?
 б) Что можно сказать о зарядах шарика и палочки? (см. рис.)



Достаточный уровень

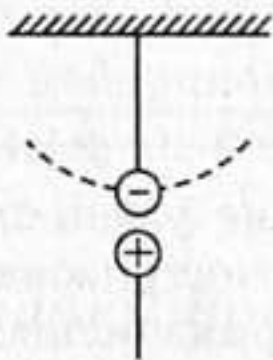
- а) Правильно ли выражение: «При трении создаются заряды»? Почему?
 б) Почему заряженный электроскоп разрядится быстрее, если его шар покрыт пылью?
- а) Что надо сделать, чтобы наэлектризовать металлический предмет, держа его в руке?
 б) Как с помощью отрицательно заряженного металлического шарика зарядить положительно другой такой же шарик, не изменяя заряда первого шарика?
- а) Будет ли обнаружен на электроскопе заряд, если его шарик потереть наэлектризованной эбонитовой палочкой?
 б) Отрицательно заряженное тело притягивает подвешенный на шелковой нити легкий шарик. Можно ли утверждать, что шарик заряжен положительно?
- а) Можно ли на концах эбонитовой палочки получить одновременно два разноименных заряда? Как это сделать?
 б) Как с помощью отрицательно заряженного металлического шарика зарядить отрицательно другой такой же шарик, не изменяя заряда первого шарика?
- а) На тонкой шелковой нити висит заряженная бумажная гильза. Как узнать знак заряда гильзы, имея каучуковую расческу?
 б) На тонких шелковых нитях подвешены две одинаковые легкие бумажные гильзы. Одна из них заряжена, а другая — нет. Как определить, какая из них заряжена?
- а) Можно ли наэлектризовать с помощью трения какой-нибудь проводник? Как это сделать?
 б) Что произойдет, если к электроскопу, заряженному отрицательно, поднести, не прикасаясь к нему, положительно заряженную палочку из стекла?
- а) Почему шарик, висящий на шелковой нити, притянувшись к наэлектризованному предмету, после соприкосновения с ним отскакивает?
 б) Что произойдет, если заряд сообщить не стержню электроскопа, а его металлической оправе? Электроскоп стоит на изолирующей подставке.

8. а) Почему электризация при трении раньше всего была замечена на непроводящих электричество телах?

б) К легкой незаряженной станиоловой гильзе, подвешенной на шелковой нити, поднесли наэлектризованную стеклянную палочку и слегка коснулись гильзы пальцем руки. Что произойдет?

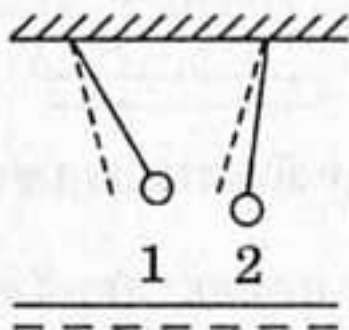
Высокий уровень

1. а) Маятник сделан из эбонитового шарика, подвешенного на шелковой нити. Шарик заряжен отрицательно. Как изменится характер колебания маятника (его частота), если второй, положительно заряженный шарик поднести снизу?



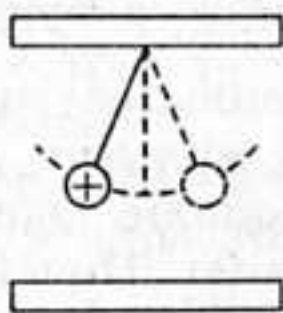
б) Электроскоп, установленный на столе, заряжен. Укажите и обоснуйте возможные способы, позволяющие изменить заряд на электроскопе, не меняя знака на нем.

2. а) К двум висящим на нитях заряженным шарикам подносят снизу отрицательно заряженную пластинку. В результате положения шариков изменяются (на рисунке пунктирными линиями показаны первоначальные направления нитей). Каков знак заряда каждого из шариков?



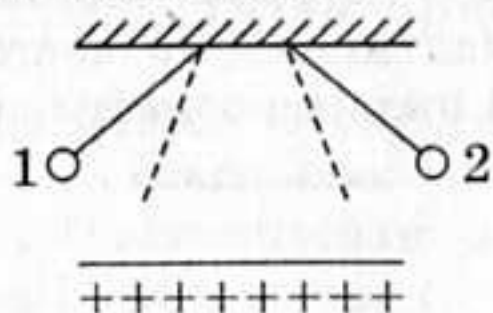
б) В стакан с водой поместили стальную булавку так, что она плавает. Куда будет перемещаться булавка, если к ней поднести наэлектризованную эбонитовую палочку?

3. а) Между двумя горизонтально расположенными пластинами подвешен на нити маленький металлический шарик, заряженный положительно. Как изменится характер колебаний такого маятника (частота), если верхнюю пластину зарядить положительно?



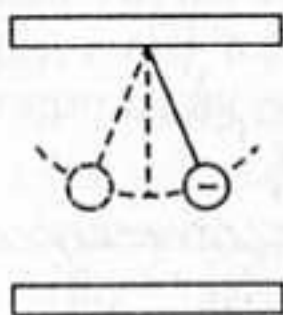
б) На тонких шелковых нитях подвешены две одинаковые легкие бумажные гильзы, одна из которых заряжена, другая — нет. Как определить, какая из них заряжена, если не даны никакие приборы и материалы?

4. а) К двум висящим на нитях заряженным шарикам подносят снизу положительно заряженную пластинку. В результате положения шариков изменяются (на рисунке пунктирными линиями показаны первоначальные направления нитей). Каков знак заряда каждого из шариков?



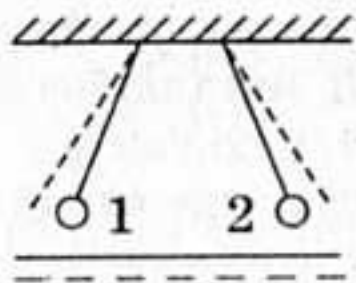
б) Как с помощью шара, не уменьшая находящегося на нем положительного заряда, наэлектризовать два других, хорошо проводящих шара: один — отрицательно, другой — положительно?

5. а) Между двумя горизонтально расположенными пластинами подвешен на нити маленький металлический шарик, заряженный отрицательно. Как изменится характер колебаний такого маятника (частота), если нижнюю пластину зарядить положительно?



б) Могут ли тела электризоваться при соприкосновении без трения?

6. а) К двум висящим на нитях заряженным шарикам подносят снизу отрицательно заряженную пластинку. В результате положения шариков изменяются (на рисунке пунктирными линиями показаны первоначальные направления нитей). Каков знак заряда каждого из шариков?



б) Электроскоп с разведенными листочками стоит на изолирующей подставке. Когда мальчик дотронулся до головки прибора пальцами, листочки опали. Однако, когда он отстранил руку, листочки вновь разошлись. Почему?

СТРОЕНИЕ АТОМА

Начальный уровень

1. Каков знак электрического заряда ядра атома?
2. Из каких частиц состоят атомы вещества?
3. Какую частицу называют протоном?
4. Какого знака заряд имеет электрон? Протон?
5. Какую частицу называют нейтроном?
6. Укажите, какая часть атома несет положительный заряд, а какая — отрицательный?

Средний уровень

1. Существуют ли атомные ядра с зарядом меньшим, чем у протона?
2. В каком случае атом водорода превращается в положительный ион?
3. Может ли атом водорода лишиться заряда, равного 1,5 заряда электрона?
4. Атом хлора принял один электрон. Как называется полученная частица? Какой ее заряд?
5. Какой заряд приобретает атом железа, если он потеряет один электрон?
6. Является ли нейтральным атом гелия, если вокруг его ядра обращается один электрон?

Достаточный уровень

1. а) В ядре атома меди 63 частицы, из них 29 протонов. Сколько нейтронов и электронов находится в этом атоме?
б) Существуют ли в природе тела, не содержащие электрических зарядов?
2. а) В ядре атома свинца 207 частиц. Вокруг ядра обращается 82 электрона. Сколько нейтронов и протонов в ядре этого атома?
б) Является ли нейтральным атом гелия, если вокруг его ядра обращается один электрон?
3. а) В ядре атома азота 14 частиц, из них 7 нейтронов. Сколько протонов и электронов содержится в этом атоме?
б) Атом хлора принял один электрон. Как называют полученную частицу? Какой её заряд?
4. а) В ядре атома серебра 107 частиц. Вокруг ядра обращается 47 электронов. Сколько в ядре этого атома нейтронов и протонов?

- б) Во что превратится атом натрия, если «убрать» из его ядра один протон, не изменяя количества электронов?
5. а) В ядре атома золота 197 частиц, из них 79 протонов. Сколько нейтронов и электронов находятся в этом атоме?
 б) Сколько электронов и протонов имеет атом водорода?
6. а) В ядре атома цинка 65 частиц. Вокруг ядра вращается 30 электронов. Сколько протонов и нейтронов находится в ядре этого атома?
 б) Во что превратится атом калия, если «добавить» в его ядро один протон, не изменяя количество электронов?

Высокий уровень

1. В каком из перечисленных ниже случаев можно утверждать, что мы имеем дело с двумя атомами одного и того же химического элемента: а) в ядрах атомов одинаковое число частиц; б) в ядрах атомов одинаковое число протонов; в) в ядрах атомов одинаковое число нейтронов?
2. В результате трения о шелк стеклянной палочке был сообщен положительный заряд. Объясните, все ли атомы, из которых состоит заряженная стеклянная палочка, нейтральны. Почему? Изменилась ли масса стеклянной палочки после сообщения ей положительного заряда? Как? Почему?
3. Ядро атома и электроны имеют разные знаки зарядов и, следовательно, притягиваются друг к другу. Почему же электроны не падают на ядра атомов?
4. Почему масса атома водорода ненамного отличается от массы протона? Намного ли отличаются размеры атома водорода от размеров протона?
5. Используя знания о строении атома, объясните, в чем состоит основное отличие проводников электрического заряда от изоляторов.
6. Что имеет большую массу: атом лития или положительный ион лития? Атом хлора или отрицательный ион хлора?

*Самостоятельная
работа*

17

ЗАКОН КУЛОНА

Начальный уровень

1. Как изменится сила взаимодействия двух точечных электрических зарядов при уменьшении расстояния между ними в 2 раза? Выберите правильный ответ.

- А. Уменьшится в два раза.
 Б. Не изменится.
 В. Увеличится в четыре раза.
2. Как изменится сила взаимодействия двух точечных электрических зарядов при увеличении модуля одного из них в 3 раза? Выберите правильный ответ.
 А. Увеличится в три раза.
 Б. Уменьшится в три раза.
 В. Увеличится в $\sqrt{3}$ раза.
3. Какое из приведенных ниже выражений характеризует силу взаимодействия двух точечных зарядов? Выберите правильный ответ.
- А. $k \frac{|q_0|}{\epsilon r}$.
- Б. $k \frac{|q_1||q_2|}{\epsilon r^2}$.
- В. $k \frac{|q_0|}{\epsilon r^2}$.
4. Какая единица используется для измерения электрического заряда?
 А. Н/Кл.
 Б. Кл.
 В. В.
5. При изменении расстояния между двумя точечными электрическими зарядами сила взаимодействия уменьшилась в 9 раз. Как изменилось расстояние между зарядами? Выберите правильный ответ.
 А. Уменьшилось в 3 раза.
 Б. Увеличилось в 9 раз.
 В. Увеличилось в 3 раза.
6. Точечным зарядом называется электрический заряд Выберите правильное утверждение.
 А. модуль которого во много раз меньше модуля заряда, с которым он взаимодействует.
 Б. помещенный на теле, размеры которого малы по сравнению с расстоянием до другого тела, с которым он взаимодействует.
 В. который помещен на материальную точку.

Средний уровень

1. Два одинаковых точечных заряда взаимодействуют в вакууме с силой 0,1 Н. Расстояние между зарядами равно 6 м. Найти величину этих зарядов.

2. Два заряда по $3,3 \cdot 10^{-8}$ Кл, разделенные слоем слюды, взаимодействуют с силой $5 \cdot 10^{-2}$ Н. Определите толщину слоя слюды, если её диэлектрическая проницаемость равна 8.
3. Заряд в $1,3 \cdot 10^{-9}$ Кл в керосине на расстоянии 0,005 м притягивает к себе второй заряд с силой $2 \cdot 10^{-4}$ Н. Найдите величину второго заряда. Диэлектрическая проницаемость керосина равна 2.
4. Два заряда по $4 \cdot 10^{-8}$ Кл, разделенные слюдой толщиной 1 см, взаимодействуют с силой $1,8 \cdot 10^{-2}$ Н. Определить диэлектрическую проницаемость слюды.
5. Два заряда, находясь в воздухе на расстоянии 0,05 м, действуют друг на друга с силой $1,2 \cdot 10^{-4}$ Н, а в некоторой непроводящей жидкости на расстоянии 0,12 м с силой $1,5 \cdot 10^{-5}$ Н. Какова диэлектрическая проницаемость жидкости?
6. На каком расстоянии друг от друга надо расположить два точечных заряда по $5 \cdot 10^{-6}$ Кл, чтобы в керосине сила взаимодействия между ними оказалась равной 0,5 Н? Диэлектрическая проницаемость керосина равна 2.

Достаточный уровень

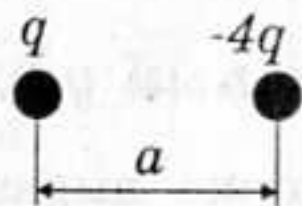
1. Два тела, имеющие равные отрицательные электрические заряды, отталкиваются в воздухе с силой 0,9 Н. Определить число избыточных электронов в каждом теле, если расстояние между зарядами 8 см.
2. Два одинаковых точечных заряда взаимодействуют в вакууме на расстоянии 0,1 м с такой же силой, как в скипидаре на расстоянии 0,07 м. Определите диэлектрическую проницаемость скипидара.
3. Заряженные шарики, находящиеся на расстоянии 2 м друг от друга, отталкиваются с силой 1 Н. Общий заряд шариков $5 \cdot 10^{-5}$ Кл. Как распределён этот заряд между шариками?
4. Два точечных заряда q_1 и q_2 находятся на расстоянии r друг от друга. Если расстояние между ними уменьшится на величину $\Delta r = 50$ см, то сила взаимодействия увеличивается в два раза. Найти расстояние r .
5. Заряды 90 нКл и 10 нКл расположены на расстоянии 4 см друг от друга. Где надо поместить третий заряд, чтобы силы, действующие на него со стороны двух других зарядов, были равны по модулю и противоположны по направлению?
6. На шелковой нити в воздухе висит неподвижно шарик массой 2 г, имеющий заряд $3 \cdot 10^{-8}$ Кл. Определить силу натяжения нити, если под шариком на расстоянии 10 см от него поместить другой шарик с одноимённым зарядом $2,4 \cdot 10^{-7}$ Кл.
7. Проводящий шарик, несущий заряд $1,8 \cdot 10^{-8}$ Кл, привели в соприкосновение с такими же двумя шариками, один из которых

имел заряд $-0,3 \cdot 10^{-8}$ Кл, а другой был не заряжен. Как распределится заряд между шариками? С какой силой будут взаимодействовать в вакууме два из них на расстоянии 5 см один от другого?

8. Тонкая шелковая нить выдерживает максимальную силу натяжения 10 мН. На этой нити подвешен шарик массы 0,6 г, имеющий положительный заряд 11 нКл. Снизу в направлении линии подвеса к нему подносят шарик, имеющий отрицательный заряд -13 нКл. При каком расстоянии между шариками нить разорвется?

Высокий уровень

1. Три одинаковых точечных заряда 20 нКл расположены в вершинах равностороннего треугольника. На каждый заряд действует сила 10 мН. Найти длину стороны треугольника.
2. Два разноименных точечных заряда q и $-4q$ закреплены на расстоянии a друг от друга. Каким должен быть заряд q_0 и где следует его расположить, чтобы вся система находилась в равновесии?



3. Три одинаковых точечных заряда по 9 нКл расположены в вершинах равностороннего треугольника. Какой точечный заряд q_0 нужно поместить в центре треугольника, чтобы система находилась в равновесии?
4. Два шарика массой по 1,5 г каждый, подвешенные в одной точке на шелковых нитях, после получения одинаковых по величине и знаку зарядов разошлись на 10 см, а нити образовали угол 36° . Считая заряд отрицательным, определить его величину и количество электронов, полученных каждым шариком.
5. Два одинаковых маленьких проводящих шарика подвешены на длинных непроводящих нитях к одному крючку. Шарика заряжены одинаковыми зарядами и находятся на расстоянии 5 см друг от друга. Один из шариков разрядили. Каким стало расстояние между шариками?
6. В вершинах правильного шестиугольника со стороной a расположены точечные заряды $q, 2q, 3q, 4q, 5q, 6q$. Найти силу, действующую на точечный заряд q , лежащий на пересечении диагоналей шестиугольника.
7. Два одинаковых заряженных шарика, подвешенных на нитях равной длины в одной точке, разошлись в воздухе на некоторый угол 2α . Какова должна быть плотность ρ материала шариков,

чтобы при погружении их в керосин (диэлектрическая проницаемость 2) угол между нитями не изменился? Плотность керосина 800 кг/м^3 .

8. Два шарика из одного материала одинаковых радиусов и масс подвешены в одной точке на нитях одинаковой длины. Когда их заряжают одноименными зарядами, нити расходятся на некоторый угол. Какова должна быть диэлектрическая проницаемость жидкого диэлектрика, чтобы при погружении в него этой системы угол расхождения нитей не изменился? Отношение плотности материала шариков к плотности жидкого диэлектрика равно 3.

Самостоятельная
работа

18

НАПРЯЖЕННОСТЬ ЭЛЕКТРИЧЕСКОГО ПОЛЯ

Начальный уровень

1. Какое из приведенных ниже выражений определяет понятие электрическое поле? Выберите правильное утверждение.
- А. Физическая величина, характеризующая способность поля совершать работу по переносу электрического заряда в 1 Кл из одной точки поля в другую.
 - Б. Вид материи, главное свойство которой — действие с некоторой силой на тела, обладающие электрическим зарядом.
 - В. Вид материи, главное свойство которой — действие с некоторой силой на тела, обладающие массой.
2. Во сколько раз изменяется напряженность поля точечного заряда при увеличении расстояния в 3 раза? Выберите правильный ответ.
- А. Увеличивается в 3 раза.
 - Б. Увеличивается в 9 раз.
 - В. Уменьшается в 9 раз.
3. Какое из приведенных ниже выражений характеризует напряженность электрического поля в данной точке, удаленной на расстояние r от заряженного тела? Выберите правильный ответ.
- А. Eq .
 - Б. $k \frac{|q_0|}{\epsilon r}$

$$B. k \frac{|q_0|}{\epsilon r^2}$$

4. Какое из приведенных ниже выражений определяет понятие напряженность электрического поля? Выберите правильное утверждение.
- А. Физическая величина, равная силе, действующей на неподвижный единичный положительный точечный заряд.
- Б. Физическая величина, характеризующая способность тела к электрическим взаимодействиям.
- В. Физическая величина, характеризующая способность поля совершать работу по переносу электрического заряда в 1 Кл из одной точки поля в другую.
5. Как изменится напряженность электрического поля в некоторой точке от точечного заряда при увеличении заряда в 4 раза? Выберите правильный ответ.
- А. Увеличится в 2 раза.
- Б. Увеличится в 4 раза.
- В. Увеличится в 16 раз.
6. Как изменится напряженность электрического поля точечного заряда при уменьшении расстояния в 2 раза? Выберите правильный ответ.
- А. Увеличится в 2 раза.
- Б. Увеличится в 4 раза.
- В. Уменьшится в 4 раза.

Средний уровень

1. В некоторой точке поля на заряд 3 нКл действует сила 0,6 мкН. Найти напряженность поля в этой точке.
2. Заряд 5 нКл находится в электрическом поле с напряженностью 2 кН/Кл. С какой силой поле действует на заряд?
3. На заряд 1,5 нКл в некоторой точке электрического поля действует сила 3 мкН. Какова напряженность поля в этой точке?
4. В электрическое поле напряженностью $2 \cdot 10^2$ Н/Кл внесли заряд 10^{-7} Кл. Какая сила действует на этот заряд?
5. В некоторой точке поля на заряд 10^{-7} Кл действует сила $4 \cdot 10^{-3}$ Н. Найти напряженность поля в этой точке и определить заряд, создающий поле, если точка удалена от него на 0,3 м.
6. Металлическому шару радиусом 30 см сообщен заряд 6 нКл. Определите напряженность электрического поля на поверхности шара.

Достаточный уровень

1. Два заряда $6 \cdot 10^{-7}$ и $-2 \cdot 10^{-7}$ Кл расположены в керосине на расстоянии 0,4 м друг от друга. Определить напряженность поля

в точке, расположенной на середине отрезка прямой, соединяющей центры зарядов.

2. Какова напряженность электрического поля, создаваемого двумя зарядами $6 \cdot 10^{-9}$ и $2 \cdot 10^{-8}$ Кл в точке, находящейся между зарядами на расстоянии 0,03 м от первого заряда на линии, соединяющей заряды? Расстояние между зарядами 0,05 м, и находятся они в среде с диэлектрической проницаемостью 2.
3. В однородном электрическом поле электрон движется с ускорением $3,2 \cdot 10^{13}$ м/с². Определить напряженность поля, если масса электрона равна $9,1 \cdot 10^{-31}$ кг.
4. Напряженность электрического поля в керосине, образованного точечным зарядом 10^{-10} Кл, на некотором расстоянии от него равна 5 Н/Кл. Определите расстояние от заряда до данной точки поля и силу, с которой поле действует на заряд $3 \cdot 10^{-6}$ Кл, помещенный в данную точку.
5. Одинаковые по модулю, но разные по знаку заряды 18 нКл расположены в двух вершинах равностороннего треугольника со стороной 2 м. Найти напряженность электрического поля в третьей вершине треугольника.
6. Два заряда, один из которых по модулю в 4 раза больше другого, расположены на расстоянии a друг от друга. В какой точке пространства напряженность поля равна нулю, если заряды одноименные?
7. Два одноименных заряда 0,27 мкКл и 0,17 мкКл находятся на расстоянии 20 см друг от друга. Определить, в какой точке на прямой между зарядами напряженность равна нулю.
8. Два заряда, один из которых по модулю в 4 раза больше другого, расположены на расстоянии a друг от друга. В какой точке пространства напряженность поля равна нулю, если заряды разноименные?

Высокий уровень

1. В вершинах равностороннего треугольника со стороной a находятся заряды $+q$, $+q$ и $-q$. Найти напряженность поля в центре треугольника.
2. В однородном электрическом поле с напряженностью 3 МВ/м, силовые линии которого составляют с вертикалью угол 30° , висит на нити шарик массой 2 г, а заряд равен 3,3 нКл. Определить силу натяжения нити.
3. Ромб составлен из двух равносторонних треугольников со стороной, длина которой равна 0,2 м. В вершинах при острых углах ромба помещены одинаковые положительные заряды по $6 \cdot 10^{-7}$ Кл. В вершине при одном из тупых углов помещен отрицательный

- заряд $8 \cdot 10^{-7}$ Кл. Определить напряженность электрического поля в четвертой вершине ромба.
- Три одинаковых положительных заряда q расположены в вершинах равностороннего треугольника со стороной a . Определить величину напряженности поля в точке, лежащей на расстоянии a от каждого из зарядов.
 - Какой угол α с вертикалью составит нить, на которой висит шарик массой 25 мг, если поместить шарик в горизонтальное однородное электрическое поле с напряженностью 35 В/м, сообщив ему заряд 7 мкКл.
 - Четыре одинаковых заряда по 40 мкКл расположены в вершинах квадрата со стороной $a = 2$ м. Какова будет напряженность поля на расстоянии $2a$ от центра квадрата на продолжении диагонали?
 - Два зараженных шарика с массами 0,2 г и 0,8 г, обладающих зарядами $3 \cdot 10^{-7}$ Кл и $2 \cdot 10^{-7}$ Кл соответственно, соединены легкой непроводящей нитью длиной 20 см и движутся вдоль силовой линии однородного электрического поля. Напряженность поля равна 10^4 Н/Кл и направлена вертикально вниз. Определите ускорение шариков и натяжение нити.
 - Сплошная металлическая сфера радиусом 20 см несет равномерно распределенный заряд с поверхностной плотностью 10^{-9} Кл/м². Определить напряженность электрического поля в точках на расстоянии 16 см от центра сферы; на поверхности сферы; на расстоянии 36 см от центра сферы. Построить график зависимости напряженности поля от расстояния.

Самостоятельная
работа

19

РАБОТА
ЭЛЕКТРОСТАТИЧЕСКОГО ПОЛЯ.
РАЗНОСТЬ ПОТЕНЦИАЛОВ

Начальный уровень

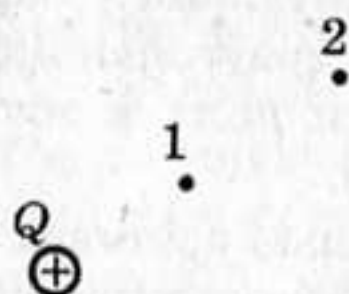
- Какое из приведенных ниже выражений характеризует работу электрического поля по перемещению заряда? Выберите правильный ответ.

А. $\frac{q}{U}$.

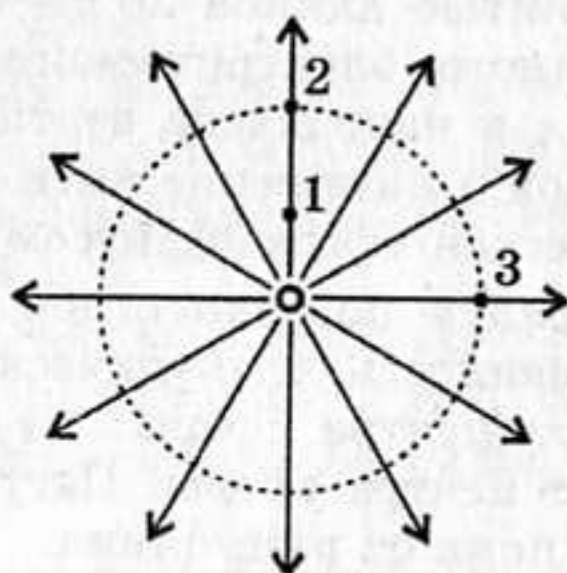
Б. $E\Delta d$

В. qU .

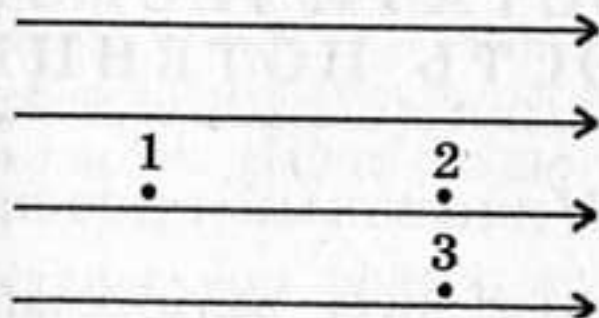
2. Положительно заряженный шарик перемещают из точки 1 в точку 2 в поле заряда Q . Выберите правильное утверждение.



- А. Потенциальная энергия взаимодействия шарика с зарядом Q остается неизменной.
 Б. При перемещении шарика электрическое поле совершает положительную работу.
 В. Шарик притягивается к заряду Q .
3. Протон перемещается в поле, силовые линии которого показаны на рисунке. Выберите правильное утверждение.

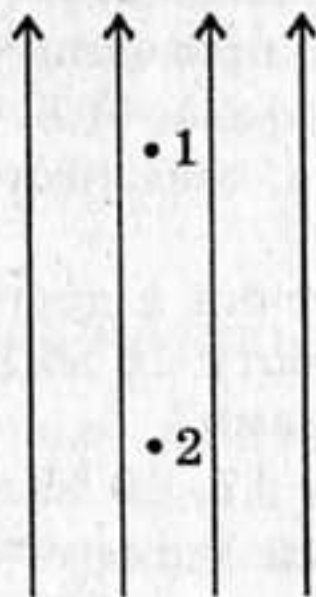


- А. На протон в точке 1 действует сила, направленная вверх.
 Б. При перемещении протона из точки 2 в точку 3 электрическое поле совершает отрицательную работу.
 В. При перемещении протона по траектории 1-2-3-1 электрическое поле совершает положительную работу.
4. Электрон перемещается в поле, силовые линии которого показаны на рисунке. Выберите правильное утверждение.

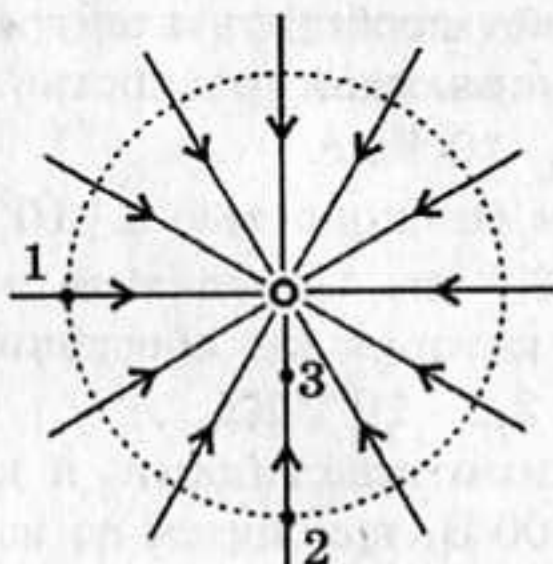


- А. При перемещении электрона из точки 2 в точку 3 электрическое поле совершает положительную работу.
 Б. При перемещении электрона из точки 1 в точку 2 электрическое поле совершает отрицательную работу.
 В. При перемещении электрона по траектории 1-2-3-1 электрическое поле совершает отрицательную работу.

5. На рисунке изображена картина силовых линий электрического поля. Выберите правильное утверждение.



- А. Поле неоднородно.
Б. При перемещении отрицательного заряда из точки 1 в точку 2 электрическое поле совершает положительную работу.
В. При перемещении отрицательного заряда из точки 1 в точку 2 потенциальная энергия заряда увеличивается.
6. Электрон перемещается в поле, силовые линии которого показаны на рисунке. Выберите правильное утверждение.



- А. При перемещении электрона по траектории 1-2-3-1 работа электрического поля равна нулю.
Б. При перемещении электрона из точки 2 в точку 3 электрическое поле совершает положительную работу.
В. При перемещении электрона из точки 1 в точку 2 электрическое поле совершает отрицательную работу.

Средний уровень

1. Потенциальная энергия заряда 2 нКл в электрическом поле равна 6 мкДж. Чему равен потенциал поля в этой точке?
2. В точке поля с потенциалом 200 В заряженное тело имеет потенциальную энергию $-0,5$ мкДж. Каков его заряд?
3. Какую работу совершает поле при перемещении заряда 5 нКл из точки с потенциалом 300 В в точку с потенциалом 100 В?

4. Электрические потенциалы двух изолированных проводников, находящихся в воздухе, равны 110 В и -110 В. Какую работу совершит электрическое поле этих двух зарядов при переносе заряда $5 \cdot 10^{-4}$ Кл с одного проводника на другой?
5. Заряд ядра атома цинка равен $4,8 \cdot 10^{-18}$ Кл. Определить потенциал электрического поля, созданного ядром атома цинка, на расстоянии 10 нм.
6. При переносе из одной точки в другую заряда 2 нКл электрическое поле совершило работу 15 мкДж. Какова разность потенциалов между этими точками?
7. Поле образовано зарядом $17 \cdot 10^{-9}$ Кл. Какую работу надо совершить, чтобы одноименный заряд $4 \cdot 10^{-9}$ Кл перенести из точки, удаленной от первого заряда на 0,5 м, в точку, удаленную от того же заряда на 0,05 м?
8. Два точечных электрических заряда $2 \cdot 10^{-8}$ Кл и $3 \cdot 10^{-9}$ Кл находятся в вакууме на расстоянии 0,6 м один от другого. Какую работу следует совершить, чтобы сблизить заряды до расстояния 25 см?

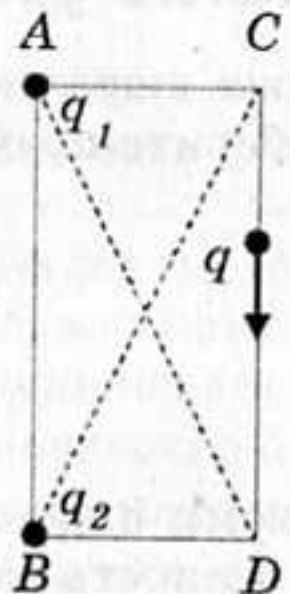
Достаточный уровень

1. Какую скорость может сообщить электрону, находящемуся в состоянии покоя, ускоряющая разность потенциалов в 1000 В? Масса электрона $9,1 \cdot 10^{-31}$ кг.
2. Из ядра атома радия со скоростью $2 \cdot 10^7$ м/с вылетает α -частица массой $6,67 \cdot 10^{-27}$ кг. Определите энергию частицы и разность потенциалов, которая бы обеспечила частице такую энергию. Заряд частицы $3,2 \cdot 10^{-19}$ Кл.
3. Между двумя плоскими пластинами, к которым приложена разность потенциалов 500 В, находится во взвешенном состоянии пылинка массой 10^{-7} г. Расстояние между пластинами 5 см. Определить электрический заряд пылинки.
4. Между параллельными заряженными пластинами, расположенными горизонтально, удерживается в равновесии пылинка массой 10^{-12} кг с зарядом $-5 \cdot 10^{-16}$ Кл. Определите разность потенциалов между пластинами, если расстояние между ними 10^{-2} м.
5. В вершинах квадрата расположены точечные заряды (в нКл): $q_1 = +1$, $q_2 = -2$, $q_3 = +3$, $q_4 = -4$. Найти потенциал электрического поля в центре квадрата. Диагональ квадрата равна 20 см.
6. Электрон вылетает из точки, потенциал которой 450 В, со скоростью 190 м/с. Какую скорость он будет иметь в точке с потенциалом 475 В?
7. Пылинка массой 2,5 мг покоится в однородном вертикальном электрическом поле с напряженностью 100 кВ/м. Пылинка теряет 100 электронов. Какую скорость она приобретет, пройдя 2 см?

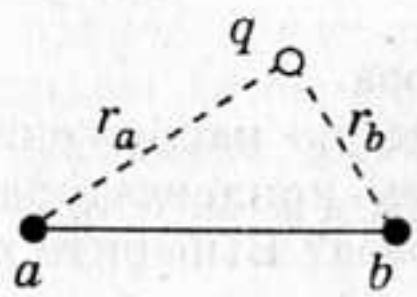
8. Между двумя пластинами, расположенными горизонтально в вакууме на расстоянии 4,8 мм друг от друга, движется отрицательно заряженная шарообразная капля масла радиусом $1,4 \cdot 10^{-6}$ м с ускорением $5,8 \text{ м/с}^2$, направленным вниз. Сколько «избыточных» электронов имеет капля, если разность потенциалов между пластинами равна 1 кВ? Плотность масла 800 кг/м^3 .

Высокий уровень

1. N одинаковых шарообразных одноименно заряженных капелек ртути имеют один и тот же потенциал. Каков будет потенциал большой капли ртути, получившейся в результате слияния этих капель?
2. Маленький шарик массой 1 г, которому сообщили заряд $0,15 \text{ мкКл}$, брошен издалека со скоростью 1 м/с в сферу, заряженную зарядом $0,3 \text{ мкКл}$. При каком минимальном значении радиуса сферы шарик достигнет ее поверхности?
3. Определить работу электрических сил при перемещении заряда $q = 10^{-8} \text{ Кл}$ из точки C в точку D , если $q_1 = 5 \cdot 10^{-6} \text{ Кл}$, $q_2 = 2 \cdot 10^{-6} \text{ Кл}$, $l = 0,4 \text{ м}$. Линия AB , соединяющая заряды q_1 и q_2 , параллельна траектории движения заряда q (линия D), а расстояние между этими линиями $d = 0,3 \text{ м}$. Все заряды считать точечными.



4. Два металлических шара, расположенных далеко друг от друга, имеют радиусы 5 см, 15 см и заряды 12 нКл , -40 нКл . Шары соединяют тонкой проволокой. Какой заряд Δq пройдет по проволоке?
5. Точечный положительный заряд q создает в точках a и b поля с напряженностями E_a и E_b . Найти работу электрических сил при перемещении точечного заряда q_0 из точки a в точку b .



6. На расстоянии r от центра изолированной металлической незаряженной сферы радиуса R находится точечный заряд q . Определите потенциал сферы φ при $r > R$.
7. Протон на большом расстоянии от проводника, потенциал которого равен -3 кВ, имел скорость 10^6 м/с. Траектория протона заканчивается на поверхности проводника. Какую скорость будет иметь протон вблизи этой поверхности?
8. Металлический шар радиусом R_1 , заряженный до потенциала φ , окружают концентрической сферической проводящей оболочкой радиусом R_2 . Чему станет равен потенциал шара, если заземлить внешнюю оболочку?

Самостоятельная
работа

20

ЭЛЕКТРОЕМКОСТЬ ПРОВОДНИКА. ЕМКОСТЬ ПЛОСКОГО КОНДЕНСАТОРА

Начальный уровень

1. Какое из приведенных ниже выражений характеризует емкость конденсатора? Выберите правильный ответ.
 - А. $\frac{U}{q}$.
 - Б. qU .
 - В. $\frac{q}{U}$.
2. Расстояние между пластинами плоского конденсатора увеличили в 2 раза. Как изменилась емкость конденсатора? Выберите правильный ответ.
 - А. Уменьшилась в 2 раза.
 - Б. Не изменилась.
 - В. Увеличилась в 2 раза.
3. Площадь пластин плоского конденсатора уменьшили в 2 раза. Как изменилась емкость конденсатора? Выберите правильный ответ.
 - А. Уменьшилась в 2 раза.
 - Б. Не изменилась.
 - В. Увеличилась в 2 раза.
4. При зарядке конденсатора до напряжения U он получает заряд q . Как изменилась емкость конденсатора, если заряд на его обкладках увеличить в 2 раза? Выберите правильный ответ.

- А. Увеличилась в 2 раза.
 Б. Не изменилась.
 В. Уменьшилась в 2 раза.
5. Как изменится напряжение между пластинами конденсатора, соединенного с источником тока при увеличении емкости в 2 раза? Выберите правильный ответ.
 А. Уменьшится в 2 раза.
 Б. Не изменится.
 В. Увеличится в 2 раза.
6. Конденсатор переменной емкости получил заряд. Как изменится заряд этого конденсатора при увеличении его емкости в 2 раза, если его отключили от источника тока? Выберите правильный ответ.
 А. Уменьшится в 2 раза.
 Б. Не изменится.
 В. Увеличится в 2 раза.

Средний уровень

1. В паспорте конденсатора указано: «150 мкФ, 200 В». Какой наибольший допустимый электрический заряд можно сообщить данному конденсатору?
2. Если проводнику сообщить заряд 10^{-8} Кл, то его электрический потенциал увеличивается на 100 В. Определить электроёмкость проводника.
3. Конденсатор имеет электроёмкость 5 пФ. Какой заряд находится на каждой из его обкладок, если разность потенциалов между ними равна 1000 В?
4. Какова разность потенциалов между обкладками конденсатора емкостью 2000 пФ, если заряд конденсатора равен 4 нКл?
5. Плоский воздушный конденсатор состоит из двух пластин. Определите ёмкость конденсатора, если площадь каждой пластины 10^{-2} м², а расстояние между ними $0,5 \cdot 10^{-2}$ м. Как изменится ёмкость конденсатора при погружении его в глицерин ($\epsilon = 56,2$)?
6. Определите толщину диэлектрика конденсатора, ёмкость которого 1400 пФ, площадь перекрывающих друг друга пластин $1,4 \cdot 10^{-3}$ м². Диэлектрик — слюда ($\epsilon = 6$).
7. Плоский воздушный конденсатор образован двумя квадратными пластинами, отстоящими друг друга на расстоянии 10^{-3} м. Какой должна быть ширина каждой из этих пластин, чтобы ёмкость конденсатора равнялась 1 Ф?
8. Плоский конденсатор представляет собой две плоские металлические пластины площадью 36 см², между которыми находится слюдяная пластинка толщиной 0,14 см. Чему равна емкость конденсатора? Каков заряд конденсатора, если напряжение на нем равно 300 В?

Достаточный уровень

- а) Обладает ли незаряженный проводник электроёмкостью?

б) Какова напряженность электрического поля внутри плоского воздушного конденсатора, если его заряд равен $0,5 \text{ мкКл}$, а площадь пластин 500 см^2 ?
- а) Как можно изменить потенциал проводника, не касаясь его и не изменяя его заряда?

б) Конденсатор ёмкостью 2 мкФ заряжают до напряжения 110 В , затем, отключив от сети, замыкают на конденсатор неизвестной ёмкости. Определить электрическую ёмкость второго конденсатора, если напряжение на нем стало 44 В .
- а) Можно ли изменить потенциал проводника, не изменяя его заряда и формы?

б) Два последовательно соединенных конденсатора ёмкостями 2 мкФ и 4 мкФ присоединены к источнику постоянного напряжения 120 В . Определить напряжение на каждом конденсаторе.
- а) Изменится ли разность потенциалов пластин плоского воздушного конденсатора, если одну из них заземлить?

б) Найти заряд, который нужно сообщить двум параллельно соединенным конденсаторам с ёмкостями 2 мкФ и 1 мкФ , чтобы зарядить их до разности потенциалов 20 кВ .
- а) Что произойдет с разностью потенциалов на пластинах заряженного конденсатора, если уменьшить расстояние между ними?

б) Незаряженный конденсатор ёмкостью 100 мкФ соединили параллельно с конденсатором ёмкостью 50 мкФ , заряженным до напряжения 300 В . Какое напряжение установилось на конденсаторах? Как распределился заряд между ними?
- а) Можно ли зарядить конденсатор, если под руками есть только заряженное тело?

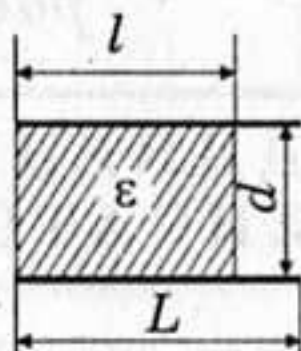
б) Два одинаковых плоских конденсатора соединены параллельно и заряжены до разности потенциалов 150 В . Определить разность потенциалов на конденсаторах, если после отключения их от источника тока у одного конденсатора уменьшили расстояние между пластинами в два раза.
- а) Изменится ли ёмкость плоского конденсатора, если в воздушный зазор между пластинами вдвинуть незаряженную тонкую металлическую пластину?

б) Плоский воздушный конденсатор зарядили до разности потенциалов 200 В . Затем конденсатор отключили от источника тока. Какой станет разность потенциалов между пластинами, если расстояние между ними увеличить от $0,2 \text{ мм}$ до $0,7 \text{ мм}$, а пространство между пластинами заполнить слюдой (диэлектрическая проницаемость 7)?

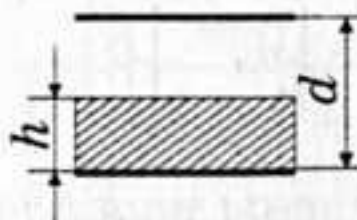
8. а) Одна из пластин плоского конденсатора больше другой. Какая из этих пластин приобретет больший заряд при зарядке конденсатора?
- б) Два конденсатора с ёмкостями 1 мкФ и 2 мкФ зарядили до разности потенциалов 20 В и 50 В. Найти разность потенциалов после соединения конденсаторов одноименными полюсами.

Высокий уровень

1. Два одинаковых плоских воздушных конденсатора соединены последовательно и подключены к источнику тока. Внутри одного из них вносят диэлектрик с диэлектрической проницаемостью ϵ . Диэлектрик заполняет все пространство между обкладками. Как и во сколько раз изменится напряженность электрического поля в этом конденсаторе?
2. Плоский воздушный конденсатор заряжен до разности потенциалов 60 В и отключен от источника электрического тока. После этого внутрь конденсатора параллельно обкладкам вводится пластина из диэлектрика с диэлектрической проницаемостью 2. Толщина пластинки в два раза меньше зазора между обкладками конденсатора. Чему равна разность потенциалов между обкладками конденсатора после введения диэлектрика?
3. Пространство между обкладками плоского конденсатора частично заполнено диэлектриком с диэлектрической проницаемостью ϵ . Площадь пластин конденсатора равна S . Определите ёмкость конденсатора в случае, показанном на рисунке.



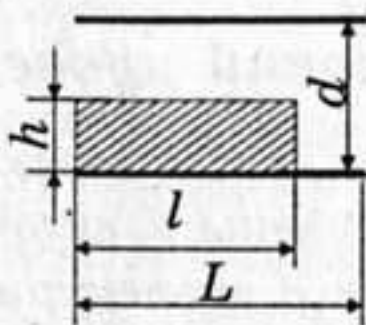
4. Пространство между обкладками плоского конденсатора частично заполнено диэлектриком с диэлектрической проницаемостью ϵ . Площадь пластин конденсатора равна S . Определите ёмкость конденсатора в случае, показанном на рисунке.



5. Два плоских воздушных конденсатора с одинаковыми ёмкостями соединены последовательно и подключены к источнику тока. Пространство между пластинами одного из конденсаторов заполняют диэлектриком с диэлектрической проницаемостью $\epsilon = 9$. Во

сколько раз изменится напряженность электрического поля в этом конденсаторе?

6. Пространство между обкладками плоского конденсатора частично заполнено диэлектриком с диэлектрической проницаемостью ϵ . Площадь пластин конденсатора равна S . Определите ёмкость конденсатора в случае, показанном на рисунке.



7. Рассчитать, с какой силой F притягиваются друг к другу пластины заряженного плоского конденсатора, ёмкость которого равна C , а разность потенциалов $\Delta\phi$. Расстояние между пластинами d .
8. Две плоские одинаковые пластины находятся на расстоянии, малом по сравнению с их размерами. На одной из пластин находится заряд $+q$, на другой $+4q$. Определить разность потенциалов между пластинами. Площадь каждой пластины S , а расстояние между ними d .

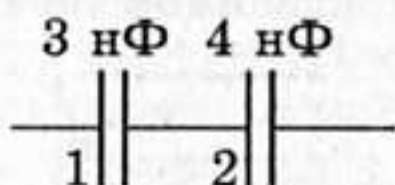
Самостоятельная
работа

21

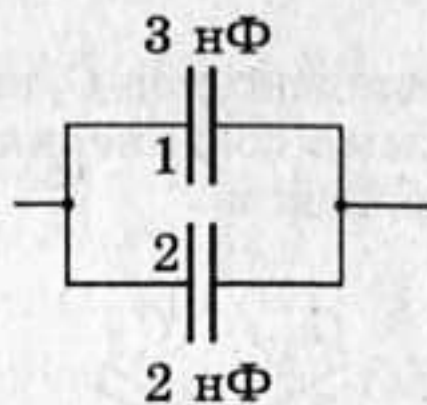
СОЕДИНЕНИЯ КОНДЕНСАТОРОВ

Начальный уровень

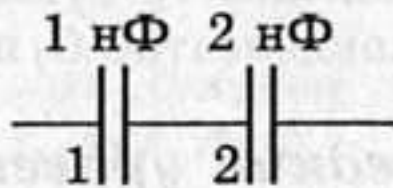
1. На рисунке изображена схема соединения двух конденсаторов. Выберите правильное утверждение.



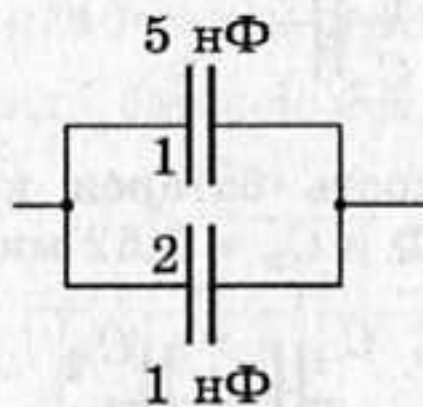
- А. Конденсаторы соединены параллельно.
 Б. Общая ёмкость конденсаторов больше 2 нФ.
 В. Конденсаторы соединены последовательно.
2. На рисунке изображена схема соединения двух конденсаторов. Выберите правильное утверждение.



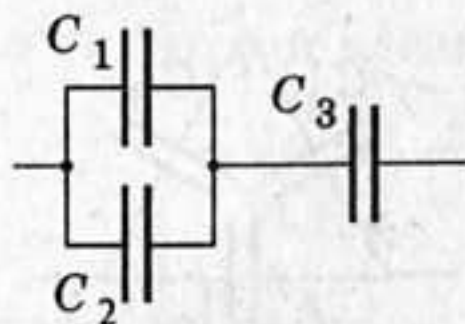
- А. Конденсаторы соединены последовательно.
 Б. Общая емкость конденсаторов меньше 3 нФ.
 В. Конденсаторы соединены параллельно.
3. На рисунке изображена схема соединения двух конденсаторов. Выберите правильное утверждение.



- А. Общая емкость конденсаторов больше 1 нФ.
 Б. Если сблизить пластины второго конденсатора, общая емкость конденсаторов уменьшится.
 В. Конденсаторы соединены последовательно.
4. На рисунке изображена схема соединения двух конденсаторов. Выберите правильное утверждение.

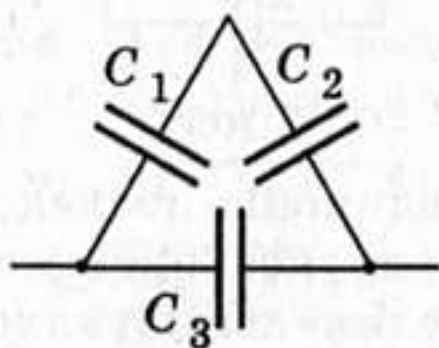


- А. Если уменьшить площадь пластин первого конденсатора, общая емкость конденсаторов увеличится.
 Б. Конденсаторы соединены параллельно.
 В. Общая емкость конденсаторов меньше 4 нФ.
5. На рисунке показана схема соединения трех конденсаторов. Выберите правильное утверждение.



- А. Все три конденсатора включены последовательно.
 Б. Конденсатор C_1 и конденсатор C_3 включены последовательно.

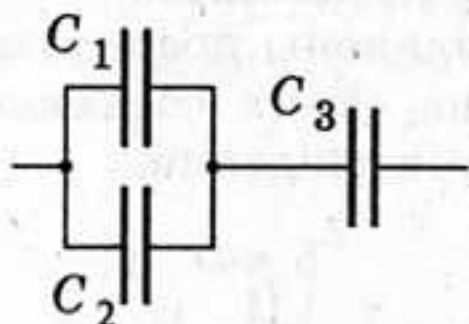
- В. Конденсатор C_1 и конденсатор C_2 включены параллельно.
6. На рисунке показана схема соединения трех конденсаторов. Выберите правильное утверждение.



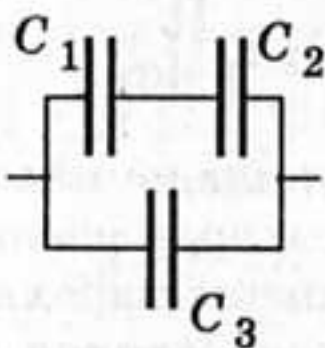
- А. Все три конденсатора включены параллельно.
- Б. Конденсатор C_1 и конденсатор C_2 включены последовательно.
- В. Конденсатор C_1 и конденсатор C_2 включены параллельно.

Средний уровень

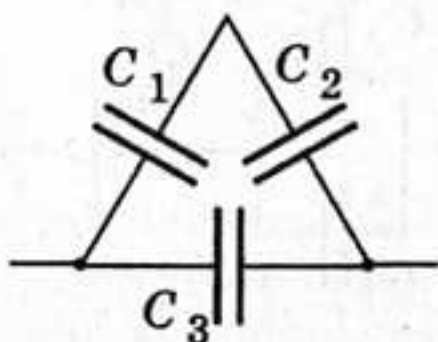
1. Определить электроёмкость батареи конденсаторов, если $C_1 = C_2 = 2$ нФ и $C_3 = 500$ пФ.



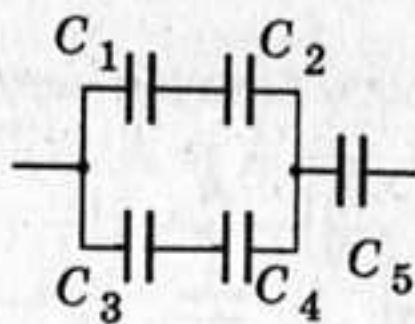
2. Определить электроёмкость батареи конденсаторов, если $C_1 = 0,1$ мкФ, $C_2 = 0,4$ мкФ и $C_3 = 0,52$ мкФ.



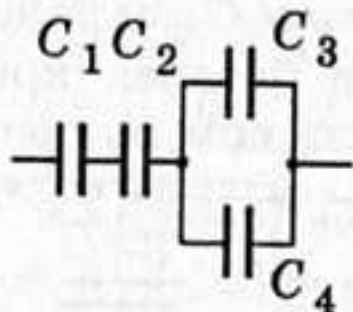
3. Определить электроёмкость батареи конденсаторов, если электроёмкости конденсаторов одинаковы и равны 600 мкФ каждая.



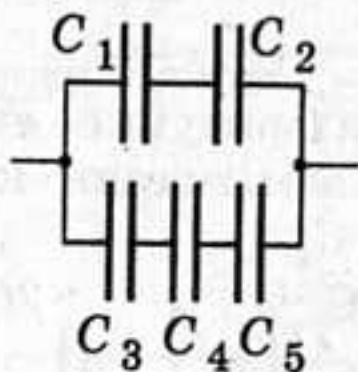
4. Определить электроёмкость батареи конденсаторов, если $C_1 = 2$ мкФ, $C_2 = 4$ мкФ и $C_3 = 1$ мкФ. $C_4 = 2$ мкФ, $C_5 = 6$ мкФ.



5. Определить электрическую ёмкость батареи конденсаторов, если конденсаторы имеют одинаковую ёмкость, равную $0,6 \text{ мкФ}$.

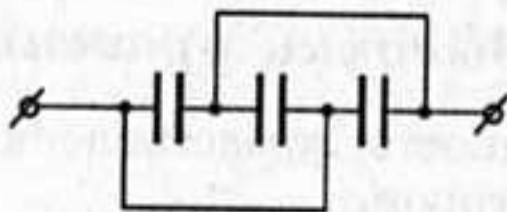


6. Определить электроёмкость батареи конденсаторов, если $C_1 = C_2 = 2 \text{ мкФ}$, $C_3 = C_4 = C_5 = 6 \text{ мкФ}$.

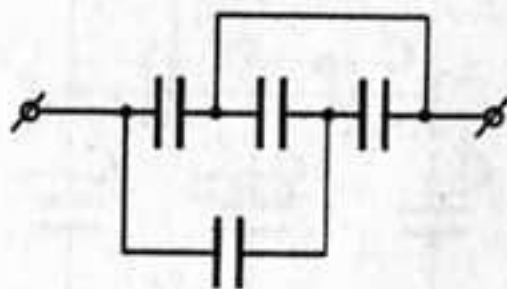


Достаточный уровень

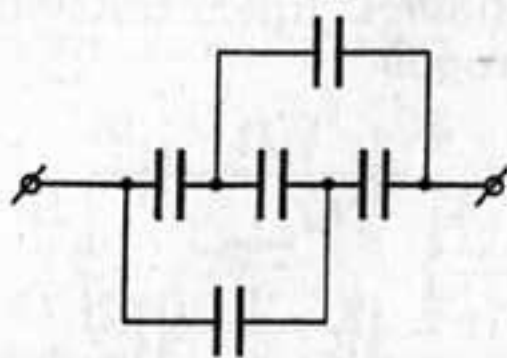
1. Определите электроёмкость батареи конденсаторов. Все конденсаторы имеют ёмкость C .



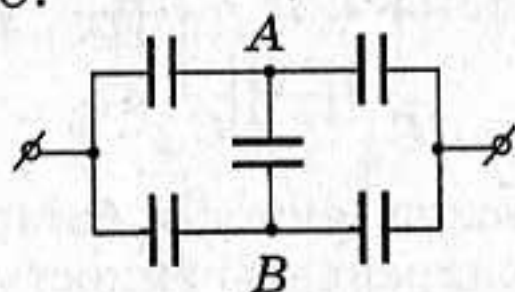
2. Определите электроёмкость батареи конденсаторов. Все конденсаторы имеют ёмкость C .



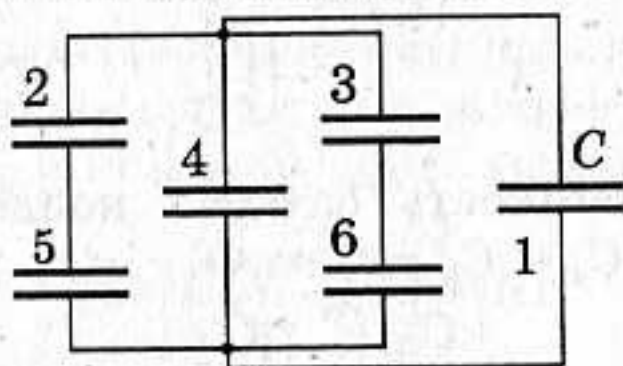
3. Определите электроёмкость батареи конденсаторов. Все конденсаторы имеют ёмкость C .



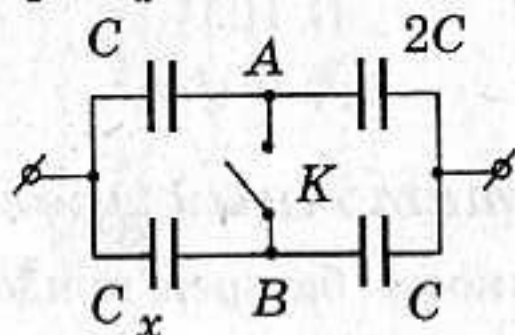
4. Определите электроёмкость батареи конденсаторов. Все конденсаторы имеют емкость C .



5. К конденсатору 1 емкостью C , заряженному до разности потенциалов $\Delta\phi$, присоединена батарея конденсаторов. Емкость каждого C . Найти заряд на каждом из шести конденсаторов.

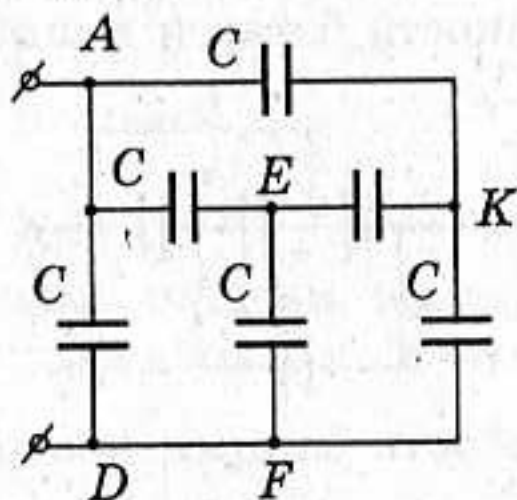


6. В схеме, изображенной на рисунке, емкость батареи конденсаторов не изменяется при замыкании ключа K . Определите электроёмкость конденсатора C_x .

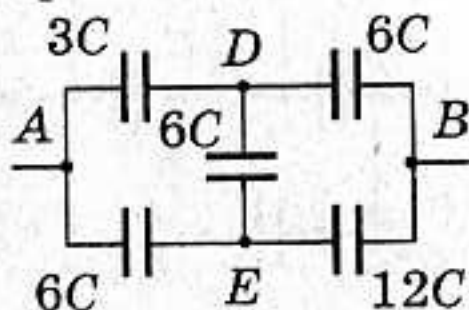


Высокий уровень

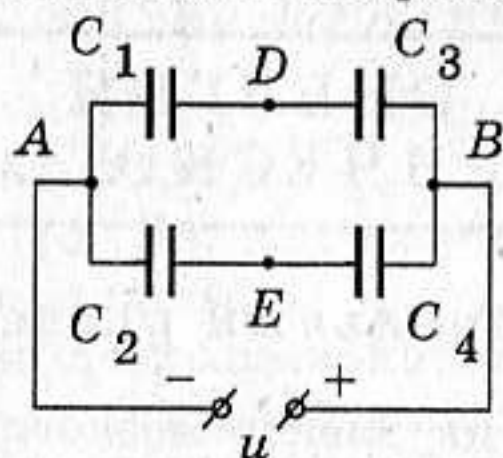
1. Определить электроёмкость представленной на рисунке батареи одинаковых конденсаторов.



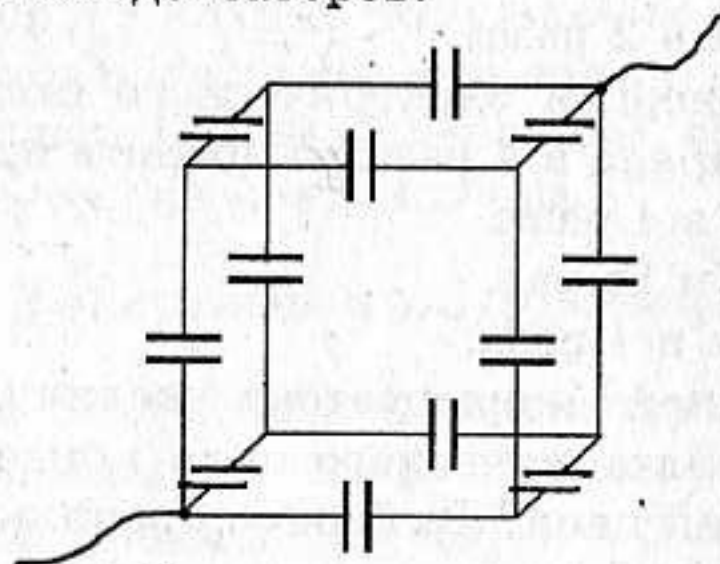
2. Определить электроёмкость представленной на рисунке батареи одинаковых конденсаторов.



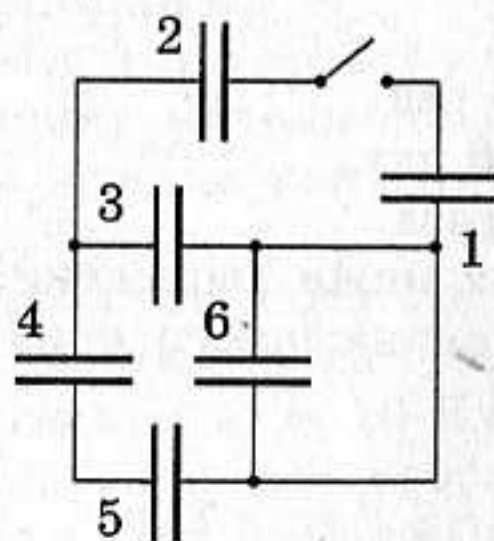
3. Определите заряд каждого из конденсаторов и разность потенциалов между точками D и E , если $C_1 = C_2 = C_3 = C$, а $C_4 = 4C$. К точкам A и B подведено постоянное напряжение U .



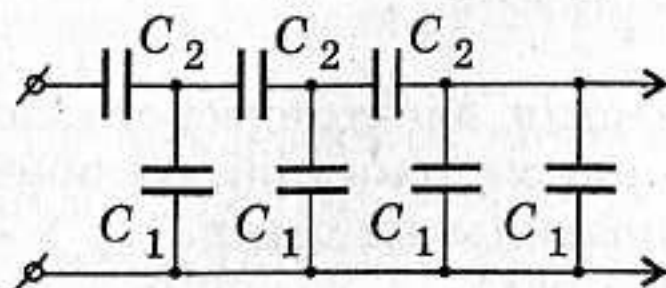
4. Из проволоки сделан куб, в каждое ребро которого вставлен конденсатор с емкостью C . Куб подключен к цепи противоположными вершинами, как показано на рисунке. Определите емкость получившейся батареи конденсаторов.



5. В схеме, изображенной на рисунке, емкость каждого конденсатора равна C . Вначале ключ разомкнут, конденсатор 1 заряжен до напряжения U_0 , остальные конденсаторы не заряжены. Определите напряжения на каждом из конденсаторов после замыкания ключа.



6. Найдите разность потенциалов на выходе цепи, если на вход подано напряжение 80 В. Емкости конденсаторов: $C_1 = 1$ мкФ, $C_2 = 2$ мкФ.



**ЭНЕРГИЯ
ЭЛЕКТРИЧЕСКОГО ПОЛЯ**

Начальный уровень

1. Как изменится энергия электрического поля конденсатора, соединенного с источником тока при уменьшении электроемкости в 2 раза? Выберите правильный ответ.
 - А. Увеличится в 2 раза.
 - Б. Увеличится в 4 раза.
 - В. Уменьшится в 2 раза.
2. Как изменится энергия электрического поля конденсатора при увеличении его заряда в 4 раза? Выберите правильный ответ.
 - А. Увеличится в 4 раза.
 - Б. Увеличится в 16 раз.
 - В. Уменьшится в 4 раза.
3. Емкость заряженного конденсатора увеличили в 2 раза. Как изменится энергия электрического поля конденсатора, если он отключен от внешней цепи? Выберите правильный ответ.
 - А. Уменьшится в 2 раза.
 - Б. Увеличится в 2 раза.
 - В. Увеличится в 4 раза.
4. Во сколько раз изменится энергия электрического поля конденсатора при увеличении напряжения на нем в 4 раза? Выберите правильный ответ.
 - А. Увеличится в 16 раз.
 - Б. Уменьшится в 16 раз.
 - В. Увеличится в 4 раза.
5. Какое из приведенных ниже выражений характеризует энергию электрического поля заряженного конденсатора? Выберите правильный ответ.
 - А. $\frac{q}{U}$.
 - Б. $\frac{q^2}{2C}$.
 - В. $\frac{CU}{2}$.
6. Как изменится энергия электрического поля конденсатора, соединенного с источником тока при увеличении электроемкости в 3 раза? Выберите правильный ответ.
 - А. Увеличится в 3 раза.

Б. Уменьшится в 3 раза

В. Увеличится в 9 раз.

Средний уровень

1. Конденсатору емкостью 10 мкФ сообщили заряд 4 мкКл. Какова энергия заряженного конденсатора?
2. Заряд конденсатора $4 \cdot 10^{-4}$ Кл, напряжение на его обкладках 500 В. Определите энергию конденсатора.
3. Импульсная лампа фотовспышки потребляет за одну вспышку 36 Дж электрической энергии. До какого напряжения заряжают питающий вспышку конденсатор емкостью 800 мкФ?
4. Определить энергию электрического поля конденсатора емкостью 20 мкФ, если напряжение, приложенное к конденсатору, 220 В.
5. Заряд конденсатора 3,2 мКл, напряжение на обкладках 500 В. Определить энергию электрического поля конденсатора.
6. Емкость конденсатора 6 мкФ, а заряд 0,3 мКл. Определить энергию электрического поля конденсатора.

Достаточный уровень

1. Энергия плоского воздушного конденсатора $2 \cdot 10^{-7}$ Дж. Определите энергию конденсатора после заполнения его диэлектриком с диэлектрической проницаемостью $\epsilon = 2$, если конденсатор отключен от источника питания.
2. Энергия плоского воздушного конденсатора $2 \cdot 10^{-7}$ Дж. Определите энергию конденсатора после заполнения его диэлектриком с диэлектрической проницаемостью $\epsilon = 2$, если конденсатор подключен к источнику питания.
3. Конденсаторы емкостью 2 и 8 мкФ соединены последовательно и подключены к источнику напряжением 200 В. Определить разность потенциалов на каждом конденсаторе и энергию конденсаторов.
4. При разрядке батареи, состоящей из 20 параллельно включенных конденсаторов с одинаковыми емкостями $C = 4$ мкФ, выделилось количество теплоты $Q = 10$ Дж. До какой разности потенциалов были заряжены конденсаторы?
5. Конденсатору емкости $C = 2$ мкФ сообщен заряд $q = 1$ мКл. Обкладки конденсатора соединили проводником. Найти количество теплоты, выделившееся в проводнике при разрядке конденсатора, и разность потенциалов между обкладками конденсатора до разрядки.
6. Плоский воздушный конденсатор емкостью 20 нФ заряжен до разности потенциалов 100 В. Какую работу надо совершить, чтобы вдвое увеличить расстояние между обкладками?

Высокий уровень

1. Плоский воздушный конденсатор заполнили керосином ($\epsilon = 2$) и зарядили, сообщив ему энергию W_1 . Затем конденсатор отсоединили от источника, слили керосин и разрядили. Какая энергия выделилась при разрядке?
2. В пространство между горизонтально расположенными квадратными металлическими пластинами влетает параллельно одной из сторон пластин электрон с кинетической энергией 10^{-16} Дж. Расстояние между пластинами 0,4 м; сторона пластины 0,5 м. Нижняя пластина заземлена, верхняя — имеет заряд 2 нКл. Найти скорость, с которой электрон вылетит за пределы пластины.
3. Пучок электронов, разогнанных напряжением 5 кВ, влетает в плоский конденсатор посередине между пластинами и параллельно им. Длина конденсатора 10 см, расстояние между пластинами 10 мм. При каком наименьшем напряжении на конденсаторе электроны не будут вылетать из него?
4. Найти количество теплоты, выделившееся при соединении одноименно заряженных обкладок конденсаторов с емкостями $C_1 = 2$ мкФ и $C_2 = 0,5$ мкФ. Разности потенциалов между обкладками конденсаторов $\Delta\varphi_1 = 100$ В и $\Delta\varphi_2 = 50$ В.
5. Электрон влетает в плоский конденсатор параллельно его пластинам со скоростью $2 \cdot 10^7$ м/с. Напряженность поля в конденсаторе $2,5 \cdot 10^4$ В/м, длина конденсатора 80 мм. Определите величину и направление скорости электрона в момент вылета из конденсатора.
6. Определить объемную плотность энергии однородного электрического поля слюдяного конденсатора, заряженного до напряжения 90 В. Расстояние между пластинами 1 мм; диэлектрическую проницаемость слюды принять равной 6.
7. Конденсатор, подключенный к источнику тока проводами сопротивлением 100 Ом, имеет первоначальную емкость 2 мкФ. Затем его емкость за некоторое время равномерно увеличивают в 5 раз. При этом в подводящих проводах выделяется в виде тепла 2,56 мДж энергии. Сколько времени длилось увеличение емкости конденсатора? Напряжение на конденсаторе считайте постоянным и равным 2 кВ.
8. В плоский конденсатор длиной 50 мм влетает электрон под углом 15° к пластинам. Энергия электрона 1500 эВ, расстояние между пластинами 10 мм. При каком напряжении на конденсаторе электрон вылетит параллельно пластинам конденсатора?

ЭЛЕКТРИЧЕСКОЕ ПОЛЕ

*Начальный уровень***ВАРИАНТ 1**

1. Какая физическая величина является силовой характеристикой электрического поля? Выберите правильный ответ.
- А. Емкость.
 - Б. Разность потенциалов.
 - В. Напряженность.
2. Два точечных электрических заряда q и $2q$ на расстоянии r друг от друга отталкиваются с силой F . С какой силой будут отталкиваться эти заряды на расстоянии $2r$? Выберите правильный ответ.
- А. $2F$.
 - Б. $4F$.
 - В. $\frac{1}{4}F$.
3. Как изменится емкость воздушного конденсатора при уменьшении расстояния между пластинами в 2 раза? Выберите правильный ответ.
- А. Уменьшится в 2 раза.
 - Б. Увеличится в 2 раза.
 - В. Увеличится в 4 раза.

ВАРИАНТ 2

1. Электрический заряд q_2 находится в электрическом поле заряда q_1 . От чего зависит напряженность электрического поля заряда q_1 в данной точке пространства, в которую помещен заряд q_2 ? Выберите правильное утверждение.
- А. Только от заряда q_1 .
 - Б. Только от заряда q_2 .
 - В. От заряда q_2 и расстояния между этими зарядами.
2. Как называется отношение работы, совершенной электрическим полем при перемещении положительного заряда из одной точки в другую, к значению заряда? Выберите правильный ответ.

- А. Напряженность электрического поля.
- Б. Разность потенциалов.
- В. Емкость.

3 Как изменится энергия электрического поля в конденсаторе, если напряжение между его обкладками уменьшить в 2 раза? Выберите правильный ответ.

- А. Уменьшится в 4 раза.
- Б. Уменьшится в 2 раза.
- В. Увеличится в 4 раза.

ВАРИАНТ 3

1 Электростатическое поле создают заряды, которые в данной системе отсчета... Выберите правильное утверждение.

- А. ... движутся равномерно.
- Б. ... движутся равноускоренно.
- В. ... покоятся.

2 Какая физическая величина определяется отношением потенциальной энергии электрического заряда в электрическом поле к заряду? Выберите правильный ответ.

- А. Потенциал электрического поля.
- Б. Напряженность электрического поля.
- В. Емкость.

3 Как изменится по модулю напряженность электрического поля точечного заряда при увеличении расстояния от заряда в 4 раза? Выберите правильный ответ.

- А. Уменьшится в 16 раз.
- Б. Уменьшится в 4 раза.
- В. Увеличится в 4 раза.

ВАРИАНТ 4

1 Основным свойством электрического поля является силовое действие на... Выберите правильное утверждение.

- А. ... заряженные частицы.
- Б. ... атомы или молекулы.
- В. ... постоянные магниты.

2 Как называется физическая величина, равная отношению заряда на одной из обкладок конденсатора к напряжению между обкладками? Выберите правильный ответ.

- А. Потенциал электрического поля.

Б. Напряженность электрического поля.

В. Электроемкость.

3 Как изменится сила кулоновского взаимодействия двух небольших заряженных шаров при увеличении заряда каждого из шаров в 2 раза, если расстояние между ними остается неизменным. Выберите правильный ответ.

А. Увеличится в 2 раза.

Б. Увеличится в 4 раза.

В. Увеличится в 16 раз.

ВАРИАНТ 5

1 Какое направление принято за направление вектора напряженности электрического поля? Выберите правильное утверждение.

А. Направление вектора силы, действующей на точечный положительный заряд.

Б. Направление вектора силы, действующей на точечный отрицательный заряд.

В. Направление вектора скорости положительного точечного заряда.

2 Взаимодействие между неподвижными заряженными частицами осуществляется посредством ... Выберите правильное утверждение.

А. ... конвекционных потоков воздуха.

Б. ... электростатического поля.

В. ... магнитного поля.

3 Как изменится электроемкость воздушного конденсатора, если его опускают в керосин с диэлектрической проницаемостью $\epsilon = 2$?

А. Уменьшится в 2 раза.

Б. Увеличится в 2 раза.

В. Уменьшится в 4 раза.

ВАРИАНТ 6

1 Какая физическая величина определяется отношением силы, с которой действует электрическое поле на электрический заряд к значению этого заряда? Выберите правильный ответ.

А. Потенциал электрического поля.

Б. Напряженность электрического поля.

В. Электроемкость.

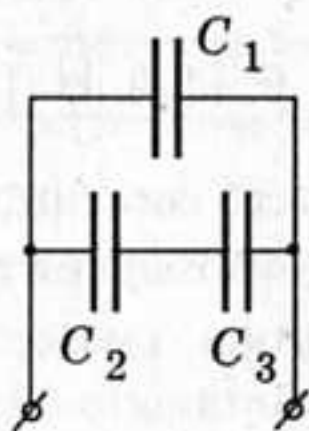
- 2 Какое выражение является математической записью закона сохранения электрического заряда? Выберите правильный ответ.

А. $\vec{F} = \vec{F}_1 + \vec{F}_2 + \dots + \vec{F}_n$.

Б. $\vec{E} = \vec{E}_1 + \vec{E}_2 + \dots + \vec{E}_n$.

В. $q_1 + q_2 + \dots + q_n = const$.

- 3 Три конденсатора соединены в батарею так, как показано на рисунке. Выберите правильное утверждение.



- А. Все три конденсатора включены последовательно.
Б. Конденсаторы C_1 и C_3 включены параллельно.
В. Конденсаторы C_2 и C_3 включены последовательно.

Средний уровень

ВАРИАНТ 1

- 1 Два электрических заряда, один из которых в два раза меньше другого, находясь в вакууме на расстоянии 0,6 м, взаимодействуют с силой 2 мН. Определить эти заряды.
- 2 Найти заряд, создающий электрическое поле, если на расстоянии 5 см от заряда напряженность поля 0,15 МВ/м.
- 3 Какова разность потенциалов двух точек электрического поля, если для перемещения заряда 2 мкКл между этими точками совершена работа 0,8 мДж?

ВАРИАНТ 2

- 1 С какой силой взаимодействуют в вакууме два точечных электрических заряда по 12 нКл, если расстояние между ними 3 см? Во сколько раз уменьшится сила взаимодействия, если заряды будут находиться в воде?
- 2 На заряд 30 нКл, внесенный в данную точку поля, действует сила 24 мкН. Найти напряженность поля в данной точке.

- 3 От какого напряжения нужно зарядить конденсатор емкостью 4 мкФ, чтобы ему сообщить заряд 0,44 мКл?

ВАРИАНТ 3

- 1 С какой силой отталкиваются два электрона, находящиеся друг от друга на расстоянии 0,2 нм?
- 2 На каком расстоянии от заряда 10 нКл напряженность поля равна 300 В/м?
- 3 Какую работу нужно совершить, чтобы переместить заряд 50 нКл между двумя точками электрического поля с разностью потенциалов 1,6 кВ?

ВАРИАНТ 4

- 1 Два положительных заряда q и $2q$ находятся на расстоянии 10 мм. Заряды взаимодействуют с силой 0,72 мН. Как велик каждый заряд?
- 2 Заряд 5 нКл находится в электрическом поле с напряженностью 8 кН/Кл. С какой силой поле действует на заряд?
- 3 Площадь пластины слюдяного конденсатора 15 см², а расстояние между пластинами 0,02 см. Какова емкость конденсатора?

ВАРИАНТ 5

- 1 С какой силой взаимодействуют два соседних иона в кристалле NaCl, если среднее расстояние между ними 0,28 нм?
- 2 На расстоянии 3 см от заряда 4 нКл, находящегося в жидком диэлектрике, напряженность поля равна 20 кВ/м. Какова диэлектрическая проницаемость диэлектрика?
- 3 Емкость конденсатора 6 мкФ, а заряд 0,3 мКл. Определить энергию электрического поля конденсатора.

ВАРИАНТ 6

- 1 На каком расстоянии нужно расположить два заряда 5 нКл и 6 нКл, чтобы они отталкивались с силой 0,12 мН?
- 2 Сколько избыточных электронов содержит пылинка, если в электрическом поле с напряженностью $1,5 \cdot 10^5$ В/м на нее действует сила $2,4 \cdot 10^{-10}$ Н?
- 3 Имеются два конденсатора: $C_1 = 2$ мкФ и $C_2 = 4$ мкФ. Найти их общую емкость при параллельном и последовательном соединении.

Достаточный уровень

ВАРИАНТ 1

- 1 Что произойдет с разностью потенциалов на пластинах заряженного конденсатора, если уменьшить расстояние между ними?
- 2 Маленький шарик массой 0,4 г подвешен на тонкой шелковой нити и имеет заряд $4 \cdot 10^{-7}$ Кл. На какое расстояние снизу к нему следует поднести другой шарик с одноименным зарядом $6 \cdot 10^{-8}$ Кл, чтобы натяжение нити стало вдвое меньше?
- 3 Два заряда $2 \cdot 10^{-8}$ Кл и $1,6 \cdot 10^{-7}$ Кл помещены на расстоянии 5 см друг от друга. Определить напряженность поля в точке, удаленной от первого заряда на 3 см и от второго на 4 см.
- 4 Конденсатор емкостью $C_1 = 6$ мкФ, заряженный до напряжения 127 В, соединили параллельно с конденсатором емкостью $C_2 = 4$ мкФ, заряженным до напряжения 220 В (соединяют одноименно заряженные пластины между собой). Определите емкость батареи и напряжение на ее зажимах.

ВАРИАНТ 2

- 1 Могут ли силовые линии электростатического поля быть замкнутыми?
- 2 Определить электроёмкость конденсатора, для изготовления которого использовали ленту алюминиевой фольги длиной 157 см и шириной 90 мм. Толщина парафиновой бумаги 0,1 мм. Какая энергия запасена в конденсаторе, если он заряжен до рабочего напряжения 400 В?
- 3 С каким ускорением будет падать шарик массой 10 г с зарядом 10^{-5} Кл в электрическом поле Земли? Напряженность поля вблизи поверхности Земли 130 В/м.
- 4 Два металлических шара, расположенные далеко друг от друга, имеют радиусы $R_1 = 5$ см, $R_2 = 15$ см и заряды $q_1 = 12$ нКл, $q_2 = -40$ нКл. Шары соединяют тонкой проволокой. Какой заряд Δq пройдет по проволоке?

ВАРИАНТ 3

- 1 Два одинаковых проводящих шара в вакууме получили различные заряды. Что можно сказать о потенциалах шаров?
- 2 Сколько избыточных электронов должно быть на пылинке массой $1,5 \cdot 10^{-8}$ г, помещенной в поле плоского конденсатора, чтобы

она находилась в равновесии? Напряжение на пластинах 500 В, расстояние между пластинами 0,5 см.

- 3 Какую скорость приобретает электрон под действием сил электростатического поля, перемещаясь между точками с разностью потенциалов в 10^4 В.
- 4 После того как конденсатор неизвестной емкости, заряженный до напряжения 600 В, подключили параллельно к незаряженному конденсатору емкостью 5 мкФ, напряжение на батарее упало до 100 В. Какова емкость конденсатора?

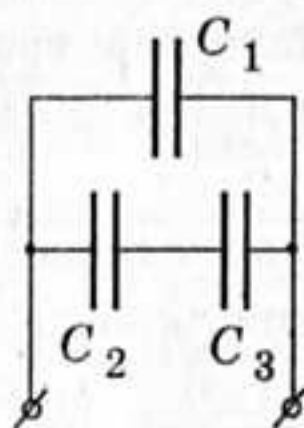
ВАРИАНТ 4

- 1 Можно ли определить силу взаимодействия зарядов на пластинах плоского конденсатора, пользуясь законом Кулона?
- 2 Два одинаковых проводящих шарика с зарядами $-1,5 \cdot 10^{-5}$ Кл и $2,5 \cdot 10^{-5}$ Кл вследствие притяжения соприкоснулись и вновь разошлись на 5 см. Определить заряд каждого шарика после соприкосновения и силу электрического взаимодействия между ними.
- 3 Два электрона, находящиеся в начальный момент далеко друг от друга, движутся навстречу вдоль одной прямой с одинаковыми по модулю скоростями 1000 км/с. На какое наименьшее расстояние они сблизятся?
- 4 Между обкладками плоского конденсатора находится парафиновая пластинка. Емкость конденсатора 4 мкФ, его заряд 0,2 мКл. Какую работу нужно совершить, чтобы вытащить пластинку из конденсатора?

ВАРИАНТ 5

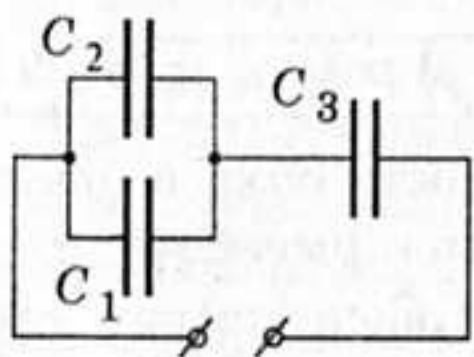
- 1 Чему равна напряженность поля в центре равномерно заряженного проволочного кольца, имеющего форму окружности?
- 2 На изолированной нити висит шарик массой 1 г, заряд которого $-5 \cdot 10^{-9}$ Кл. На какое расстояние необходимо поднести к нему снизу другой шарик с зарядом $4,9 \cdot 10^{-8}$ Кл, чтобы натяжение нити увеличилось вдвое?
- 3 Определите напряженность электрического поля в точке, лежащей посередине между точечными зарядами $8 \cdot 10^{-8}$ Кл и $6 \cdot 10^{-9}$ Кл в вакууме. Расстояние между зарядами 0,1 м.
- 4 Три конденсатора соединены в батарею так, как показано на рисунке, и подключены к источнику постоянного напряжения 200 В. Определить емкость конденсатора C_1 и заряд на нем, если

емкость батареи $C = 6$ мкФ, а емкость конденсаторов $C_2 = 2$ мкФ, $C_3 = 3$ мкФ.



ВАРИАНТ 6

- 1 Почему из двух конденсаторов одинаковой емкости и с одинаковыми диэлектриками большие размеры имеет тот, который рассчитан на большее напряжение?
- 2 Электрон вылетает из точки, потенциал которой 450 В, со скоростью 190 м/с. Какую скорость он будет иметь в точке с потенциалом 475 В?
- 3 Между пластинами плоского воздушного конденсатора, к которому приложено напряжение 500 В, находится во взвешенном состоянии пылинка массой 10^{-7} г. Расстояние между пластинами 5 см. Определить электрический заряд пылинки.
- 4 Во сколько раз увеличится разность потенциалов на обкладках конденсатора емкостью C_3 при пробое конденсатора емкостью C_2 , если емкости трех конденсаторов равны соответственно 200 пФ, 600 пФ и 800 пФ?

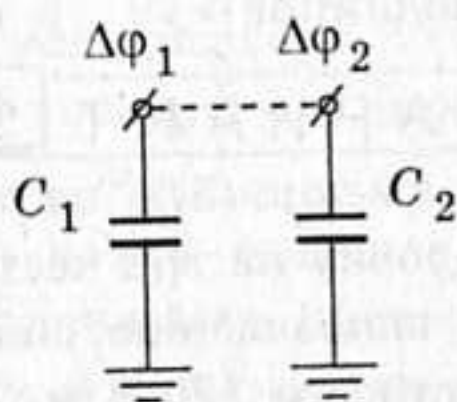


Высокий уровень

ВАРИАНТ 1

- 1 Почему проводники для опытов по электростатике делаются полыми?
- 2 При прохождении электроном между двумя точками электрического поля, его скорость возросла от $2 \cdot 10^6$ м/с до $3 \cdot 10^7$ м/с.

- Какова разность электрических потенциалов между этими точками? На сколько увеличилась кинетическая энергия электрона?
- Какую работу требуется совершить для того, чтобы два заряда по $3 \cdot 10^{-6}$ Кл, находящиеся в воздухе на расстоянии 0,6 м друг от друга, сблизить до 0,2 м?
- Найти количество теплоты Q , выделившееся при соединении верхних незаземленных обкладок конденсаторов с емкостями $C_1 = 2$ мкФ и $C_2 = 0,5$ мкФ. Разности потенциалов между верхними обкладками конденсаторов и землей $\Delta\varphi_1 = 100$ В и $\Delta\varphi_2 = -50$ В.



ВАРИАНТ 2

- 1) Что можно сказать о разности потенциалов между точкой на поверхности проводящего заряженного шара и любой точкой, расположенной внутри него?
- 2) Плоский конденсатор с размерами пластин 25×25 см² и расстоянием между ними 0,5 мм заряжен до разности потенциалов 10 В и отключен от источника. Какова будет разность потенциалов, если пластины раздвинуть до расстояния 5 мм?
- 3) Заряды 0,15 мкКл и 3 нКл находятся на расстоянии 10 см друг от друга. Какую работу совершат силы поля, если второй заряд, отталкиваясь от первого, удалится от него на расстояние 10 м?
- 4) Металлический шар радиуса R_1 , заряженный до потенциала φ_1 , окружают концентрической с ним тонкой проводящей сферической оболочкой радиуса R_2 . Какой станет потенциал шара, если его соединить проводником с оболочкой?

ВАРИАНТ 3

- 1) Имеются два проводника, один из них имеет заряд меньше, но потенциал выше, чем у другого. Как будут перемещаться электрические заряды при соприкосновении проводников?
- 2) Электрон, имея скорость $1,6 \cdot 10^6$ м/с, влетает в однородное электрическое поле с напряженностью 90 В/м и летит в нем до полной

остановки. Какой путь пройдет электрон и сколько потребуется для этого времени? Массу электрона считать равной $9 \cdot 10^{-31}$ кг.

- 3) Металлическому шару радиусом 2 см передан заряд 40 нКл. Каков потенциал поверхности шара? Центра шара?
- 4) Обкладки конденсатора емкостью C , заряженного до разности потенциалов $\Delta\varphi$, соединяются с обкладками такого же, но незаряженного конденсатора. Какое максимальное количество теплоты может выделиться в проводниках, соединяющих конденсаторы? Зависит ли полное количество выделившейся теплоты от сопротивления проводников?

ВАРИАНТ 4

- 1) Электрический заряд, имеющийся на проводящем шарике, необходимо разделить поровну на три части. Как это осуществить?
- 2) Электрон движется по направлению силовых линий однородного поля, напряженность которого 120 В/м. Какое расстояние он пролетит до полной остановки, если его начальная скорость 1 Мм/с? Сколько времени электрон будет двигаться до остановки?
- 3) В однородное поле с напряженностью 10 кН/Кл, направленной вверх, внесли заряд 25 нКл. В какой точке напряженность поля станет равной нулю?
- 4) Диэлектрик пробивается при напряженности поля $E = 1800$ В/мм. Два плоских конденсатора ёмкостями $C_1 = 600$ пФ и $C_2 = 1500$ пФ с изолирующим слоем из этого диэлектрика толщиной 2 мм соединены последовательно. При каком наименьшем напряжении будет пробита эта система?

ВАРИАНТ 5

- 1) Объяснить, почему силовые линии электростатического поля не пересекаются?
- 2) Пылинка покоится в пространстве между горизонтальными пластинами плоского конденсатора. Ее масса $3 \cdot 10^{-11}$ г, расстояние между пластинами конденсатора 5,2 мм. После облучения ультрафиолетовым излучением пылинка теряет часть заряда и начинает опускаться. Чтобы восстановить равновесие, потребовалось увеличить начальное напряжение 480 В на 25 В. Какой заряд Δq потеряла пылинка?
- 3) В кинескопах цветных телевизоров электроны проходят ускоряющую разность потенциалов 35 кВ. С какой скоростью электроны подлетают к экрану кинескопа?

- 4) Разность потенциалов двух точек, удаленных от центра заряженной металлической сферы на 20 см и 30 см, равна 2 В. Радиус сферы 10 см. Каков заряд сферы? Какова разность потенциалов между сферой и ее центром?

ВАРИАНТ 6

- 1) Всегда ли емкости двух одинаковых изолированных проводников будут одинаковыми?
- 2) Электрон влетает в плоский конденсатор параллельно его пластинам со скоростью 20 Мм/с. Напряженность поля в конденсаторе 25 кВ/м, длина конденсатора 80 мм. Найдите величину и направление скорости электрона в момент вылета из конденсатора.
- 3) В простейшей модели атома водорода считается, что электрон движется вокруг неподвижного протона по окружности радиусом $5 \cdot 10^{-10}$ м. Каковы в этой модели скорость электрона и частота его обращения?
- 4) Конденсатор неизвестной емкости, заряженный до напряжения 800 В, подключили параллельно конденсатору емкостью 4 мкФ, заряженному до напряжения 200 В. Чему равна емкость первого конденсатора, если после соединения напряжение на батарее конденсаторов равно 400 В?

ПОСТОЯННЫЙ ЭЛЕКТРИЧЕСКИЙ ТОК

Самостоятельная
работа

23

СИЛА ТОКА. НАПРЯЖЕНИЕ. СОПРОТИВЛЕНИЕ

Начальный уровень

1. Размеры медного и железного проводов одинаковы. Сопротивление какого провода больше?
2. Каким прибором измеряют напряжение? Как его включают в цепь?
3. Каким прибором измеряют силу тока? Как его включают в цепь?
4. Кусок стальной проволоки разрезали пополам. Изменилось ли сопротивление проволоки? Во сколько раз?
5. Почему высокое напряжение опасно для жизни?
6. Является ли молния электрическим током?

Средний уровень

1. По спирали электролампы проходит 540 Кл электричества за каждые 5 мин. Чему равна сила тока в лампе?
2. Вычислите работу, совершенную в проводнике при прохождении по нему 50 Кл электричества, если напряжение на его концах равно 120 В.
3. Сопротивление алюминиевого провода длиной 0,9 км и сечением 10 мм^2 равно 2,5 Ом. Определите его удельное сопротивление.
4. Ток в электрическом паяльнике 500 мА. Какое количество электричества пройдет через паяльник за 2 мин?
5. Чему равно напряжение на участке цепи, на котором совершается работа 800 Дж при прохождении по участку 50 Кл электричества?
6. Определите сопротивление никелиновой проволоки длиной 2 м и сечением $0,18 \text{ мм}^2$.
7. Определите силу тока в электрической лампе, если через нее за 10 мин проходит 300 Кл количества электричества.
8. Вычислите работу, которая совершается при прохождении через спираль электроплитки 15 Кл электричества, если она включена в сеть напряжением 220 В.

Достаточный уровень

1. а) Во сколько раз отличаются сопротивления двух алюминиевых проводов, если один из них имеет в 6 раз большую длину и в 3 раза большую площадь поперечного сечения, чем другой?

- б) Сила тока в электролампе прожектора 2 А. Как велико напряжение, подведенное к прожектору, если он потребляет 45,6 кДж за 1 мин?
2. а) При переносе 240 Кл электричества из одной точки электрической цепи в другую за 16 мин совершена работа 1200 Дж. Определите напряжение и силу тока в цепи.
б) Определите удельное сопротивление проводника, если его длина 1,2 м, площадь поперечного сечения $0,4 \text{ мм}^2$, а сопротивление 1,2 Ом.
3. а) Из двух отрезков проволоки первый в 8 раз длиннее, но второй имеет вдвое большую площадь поперечного сечения. Как велико отношение сопротивлений этих отрезков?
б) Какова сила тока в лампочке велосипедного фонарика, если при напряжении 4 В в ней за 1 с расходуется 0,8 Дж электроэнергии?
4. а) Сколько метров никелинового провода сечением $0,1 \text{ мм}^2$ потребуется для изготовления реостата сопротивлением 180 Ом?
б) Плитка включена в осветительную сеть. Какое количество электричества протекает через нее за 10 мин, если сила тока в подводящем шнуре равна 5 А?
5. а) Напряжение на концах проводника 5 В. Какова сила тока в проводнике, если за 40 с совершена работа 500 Дж?
б) Константановая проволока длиной 3 м и сечением $0,25 \text{ мм}^2$ имеет сопротивление 6 Ом. Чему равно удельное сопротивление константана?
6. а) Какого сечения взят медный провод, если при длине 1000 м его сопротивление равно 1,1 Ом?
б) Чему равно напряжение на участке цепи, на котором при силе тока 2 А совершена работа 800 Дж?

Высокий уровень

1. а) На катушку электромагнита намотан медный провод сечением $0,03 \text{ мм}^2$ и длиной 200 м. Найдите сопротивление и массу обмотки.
б) Сила тока через электрическую лампочку равна 0,22 А. Какой заряд проходит через лампочку за 10 с?
в) Каково напряжение на автомобильной лампе, если при прохождении через нее 100 Кл электричества была совершена работа 1,2 кДж?
2. а) Найдите массу и сопротивление алюминиевых проводов, используемых для изготовления электропроводки в жилом помещении, если сечение провода $0,6 \text{ мм}^2$, а длина проводки 80 м.
б) Безопасной для человека считается сила тока 1 мА. Какой заряд проходит за 1 с при таком токе? Сколько электронов должно проходить через поперечное сечение проводника за 1 с, чтобы создать такую силу тока?
в) Напряжение на концах проводника 10 В. Какова сила тока в проводнике, если за 1 мин совершена работа 900 Дж?

3. а) Из металла массой 1 кг нужно изготовить провод длиной 1 км. В каком случае сопротивление провода будет меньше: если его сделать из меди или серебра? Во сколько раз?
- б) Определите число электронов, проходящих за 1 с через сечение металлического проводника при силе тока в нем, равной 0,8 мкА.
- в) Сила тока в проводнике 500 мА. Как велико напряжение, подведенное к проводнику, если он потребляет 1,2 кДж за 2 мин?
4. а) Нужно изготовить провод длиной 100 м и сопротивлением 1 Ом. В каком случае провод получится легче: если его сделать из алюминия или из меди? Во сколько раз?
- б) При прохождении по нити лампочки 3 Кл электричества совершена работа 7,5 Дж. Чему равно напряжение на зажимах лампочки?
- в) Через поперечное сечение проводника за 1 с проходит 6×10^{19} электронов. Какова сила тока в проводнике?
5. а) Каково сопротивление железной трубки длиной 3 м, если внутренний диаметр трубки 3 см, а толщина ее стенок 1 мм?
- б) Под каким напряжением работает электропаяльник, если в нем ток совершает работу 8,8 кДж при прохождении 40 Кл электричества?
- в) Какое количество электричества протекает через катушку гальванометра, включенного в цепь на 2 мин, если сила тока в цепи 12 мА?
6. а) Сопротивление медной проволоки 1 Ом, ее масса 1 кг. Какова длина проволоки и площадь ее поперечного сечения?
- б) Вычислите работу, которая совершается при прохождении 5 Кл электричества через прибор, находящийся под напряжением 12 В.
- в) По спирали электролампы каждые 10 с проходит 15 Кл электричества. Чему равна сила тока в лампе?

Самостоятельная
работа

24

ЗАКОН ОМА ДЛЯ УЧАСТКА ЦЕПИ

Начальный уровень

1. Необходимо вдвое уменьшить силу тока в данном проводнике. Что для этого надо сделать?
2. О связи каких электрических величин идет речь в законе Ома для участка цепи?

3. Почему электрическую лампу, рассчитанную на напряжение 127 В, нельзя включать в цепь с напряжением 220 В?
4. Напряжение на концах проводника уменьшили в три раза. Как изменилась сила тока, протекающего в проводнике?
5. Необходимо вдвое увеличить силу тока в цепи. Как это можно сделать?
6. Напряжение на концах проводника увеличили вдвое. Как изменилась сила тока, протекающего в проводнике?

Средний уровень

1. Электрический утюг включен в сеть с напряжением 220 В. Какова сила тока в нагревательном элементе утюга, если сопротивление его 48,4 Ом?
2. Какое нужно приложить напряжение к проводнику сопротивлением 0,25 Ом, чтобы в проводнике была сила тока 30 А?
3. Определите сопротивление электрической лампы, сила тока в которой 0,5 А при напряжении 120 В.
4. Определите напряжение на концах проводника сопротивлением 20 Ом, если сила тока в проводнике 0,4 А.
5. Найдите сопротивление обмотки амперметра, у которой сила тока равна 30 А при напряжении на зажимах 0,06 В.
6. Чему равно сопротивление спирали электрической лампы, если на цоколе написано 6,3 В, 0,22 А?

Достаточный уровень

1. Через проводник длиной 12 м и сечением 0,1 мм², находящийся под напряжением 220 В, протекает ток 4 А. Определите удельное сопротивление проводника.
2. Длина провода, подводящего ток к потребителю, равна 60 м. Какое сечение должен иметь медный провод, если при силе протекающего по нему тока 160 А потеря напряжения составляет 8 В?
3. Рассчитайте силу тока, проходящего по медному проводу длиной 100 м и площадью поперечного сечения 0,5 мм² при напряжении 6,8 В.
4. Определите напряжение на концах стального проводника длиной 140 см и площадью поперечного сечения 0,2 мм², в котором сила тока 250 мА.
5. В спирали электронагревателя, изготовленного из никелиновой проволоки площадью поперечного сечения 0,1 мм², при напряжении 220 В сила тока 4 А. Какова длина проволоки, составляющей спираль?
6. Линия электропередачи имеет длину 200 км. Для ее изготовления использован провод из алюминия сечением 150 мм². Сила тока в линии 150 А. Определите падение напряжения в линии.

Высокий уровень

- а) К концам медного и алюминиевого проводников одного сечения и массы приложены одинаковые напряжения. В каком проводнике сила тока больше?
б) Дуговой фонарь, требующий для своего питания напряжение 40 В и силу тока 10 А, включен в сеть с напряжением 120 В через реостат, изготовленный из константановой проволоки сечением 2 мм^2 . Определить сопротивление реостата и длину проволоки, необходимой для его изготовления.
- а) В одну и ту же цепь включены электрическая лампа и электрическая плитка. Сила тока в плитке больше, чем в лампе. Почему?
б) Какое напряжение можно приложить к катушке, имеющей 1000 витков медного провода со средним диаметром витков 6 см, если допустимая плотность тока 2 А/мм^2 .
- а) К концам медного и алюминиевого проводников одинаковых размеров приложены одинаковые напряжения. Одинаковы ли силы тока в них?
б) Какова напряженность поля в алюминиевом проводнике сечением $1,4 \text{ мм}^2$ при силе тока 1 А?
- а) Требуется увеличить в 4 раза ток в цепи при возросшем вдвое сопротивлении. Что нужно для этого сделать?
б) В цепь источника тока, дающего напряжение 6 В, включили кусок никелиновой проволоки длиной 25 см и сечением $0,1 \text{ мм}^2$. Какая сила тока установилась в цепи?
- а) Как можно определить сопротивление катушки, на которой намотан провод, не измеряя длины и сечения намотанной части провода?
б) Определите напряжение на концах стального проводника длиной 140 см и площадью поперечного сечения $0,2 \text{ мм}^2$, в котором сила тока 250 мА.
- а) Как по данным, указанным на цоколе электрической лампы, определить ее сопротивление?
б) Определите удельное сопротивление сплава, если напряжение на концах проволоки сечением $0,5 \text{ мм}^2$ и длиной 4 м, сделанной из него, равно 9,6 В, а сила тока в ней 2 А.

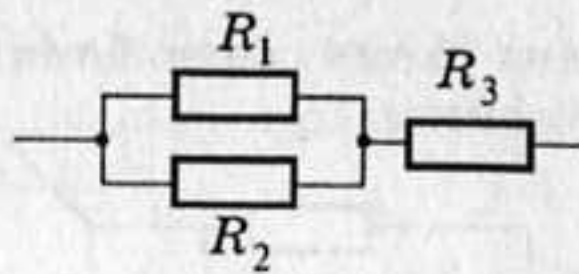
Самостоятельная
работа

25

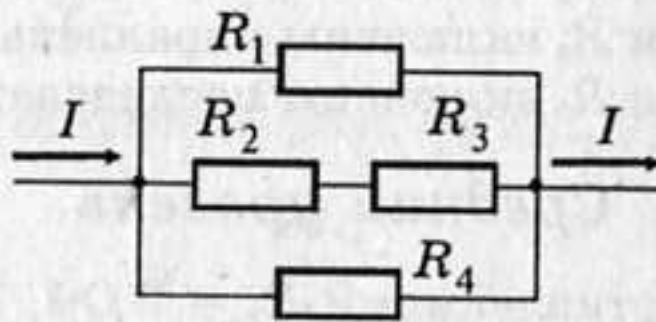
СОЕДИНЕНИЯ ПРОВОДНИКОВ

Начальный уровень

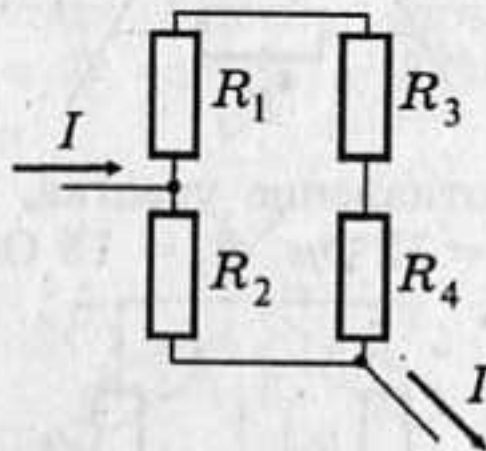
1. На рисунке изображена схема соединения проводников. Выберите правильное утверждение.



- А. Резисторы R_1 и R_3 включены последовательно.
 Б. Резисторы R_1 и R_2 включены параллельно.
 В. Резисторы R_2 и R_3 включены последовательно.
2. На рисунке изображена схема соединения проводников. Выберите правильное утверждение.

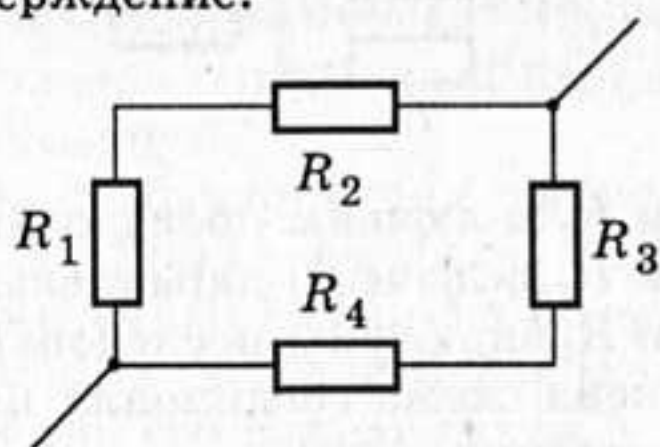


- А. Резисторы R_1 и R_3 включены параллельно.
 Б. Резисторы R_2 и R_3 включены последовательно.
 В. Резисторы R_1 и R_2 включены параллельно.
3. На рисунке изображена схема соединения проводников. Выберите правильное утверждение.



- А. Резисторы R_1 и R_4 включены последовательно.
 Б. Резисторы R_1 и R_3 включены параллельно.
 В. Резисторы R_2 и R_4 включены параллельно.
4. Резисторы с сопротивлениями 5 Ом и 10 Ом соединены последовательно. Чему равно их общее сопротивление. Выберите правильный ответ.
- А. 15 Ом.
 Б. 3,3 Ом.
 В. 5 Ом.
5. Резисторы с сопротивлениями 2 Ом и 3 Ом соединены параллельно. Чему равно их общее сопротивление. Выберите правильный ответ.
- А. 5 Ом.
 Б. 1,2 Ом.
 В. 1 Ом.

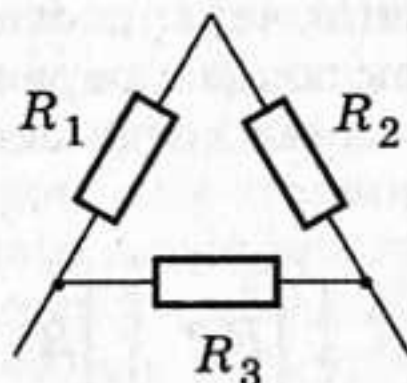
6. На рисунке изображена схема соединения проводников. Выберите правильное утверждение.



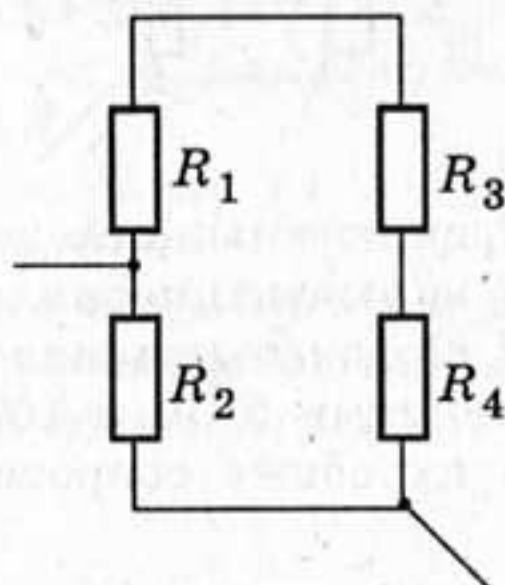
- А. Резисторы R_1 и R_3 включены параллельно.
 Б. Резисторы R_2 и R_4 включены параллельно.
 В. Резисторы R_4 и R_3 включены последовательно.

Средний уровень

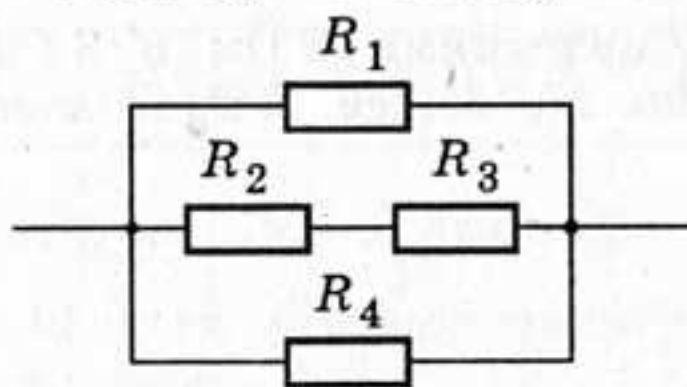
1. Проводники с сопротивлениями $R_1 = 2 \text{ Ом}$, $R_2 = 3 \text{ Ом}$, $R_3 = 5 \text{ Ом}$ соединены по схеме, изображенной на рисунке. Найдите сопротивление этой цепи.



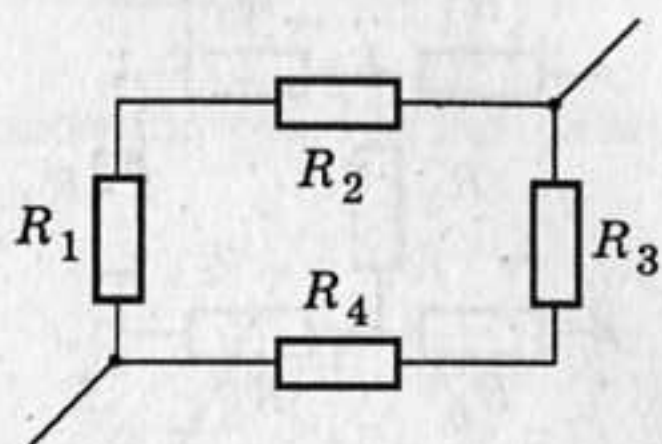
2. Чему равно общее сопротивление участка, изображенного на рисунке, если $R_1 = 60 \text{ Ом}$, $R_2 = 12 \text{ Ом}$, $R_3 = 15 \text{ Ом}$, $R_4 = 3 \text{ Ом}$?



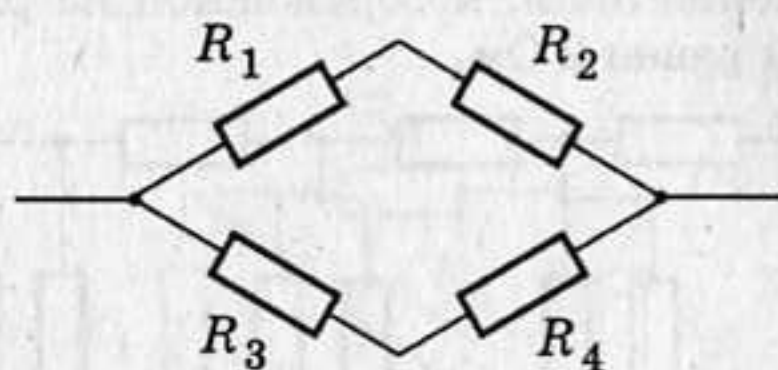
3. Вычислите общее сопротивление участка цепи, изображенного на рисунке, если $R_1 = 6 \text{ Ом}$, $R_2 = 3 \text{ Ом}$, $R_3 = 5 \text{ Ом}$, $R_4 = 24 \text{ Ом}$.



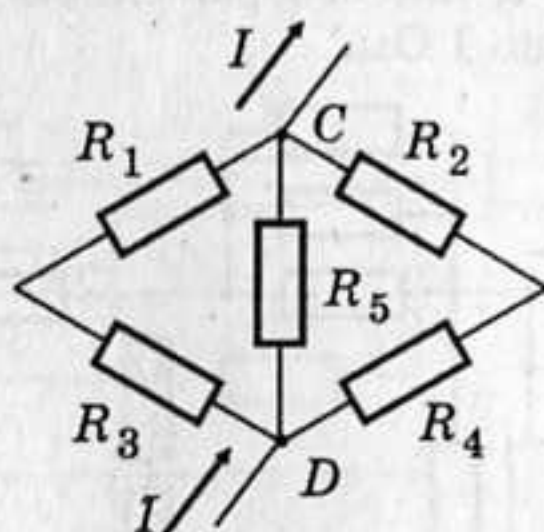
4. Четыре сопротивления $R_1 = 1 \text{ Ом}$, $R_2 = 2 \text{ Ом}$, $R_3 = 3 \text{ Ом}$, $R_4 = 4 \text{ Ом}$ соединены по схеме, изображенной на рисунке. Определите общее сопротивление цепи.



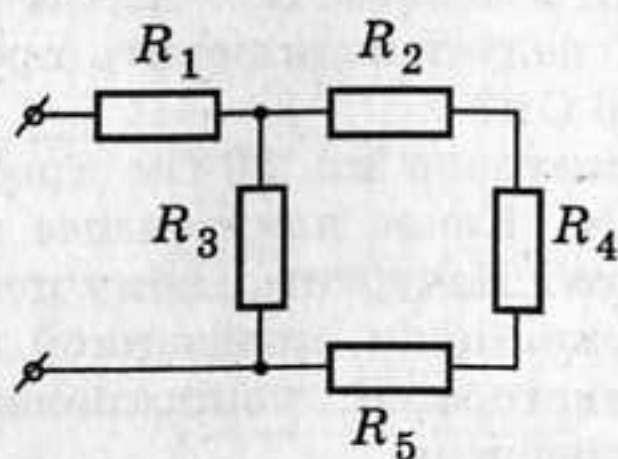
5. Найдите общее сопротивление цепи, если $R_1 = 4 \text{ Ом}$, $R_2 = 12 \text{ Ом}$, $R_3 = 5 \text{ Ом}$, $R_4 = 15 \text{ Ом}$.



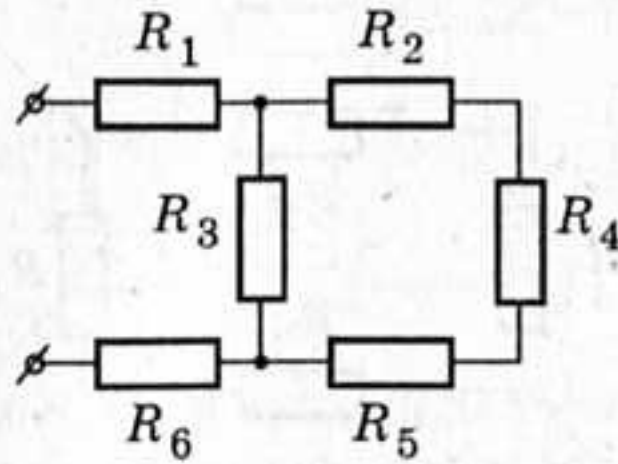
6. Определите сопротивление участка цепи, изображенного на рисунке, между точками C и D , если $R_1 = 2 \text{ Ом}$, $R_2 = 5 \text{ Ом}$, $R_3 = 20 \text{ Ом}$, $R_4 = 5 \text{ Ом}$, $R_5 = 10 \text{ Ом}$.



7. Пять резисторов соединены так, как показано на рисунке. Определить общее сопротивление цепи, если $R_1 = 1 \text{ Ом}$, $R_2 = 1 \text{ Ом}$, $R_3 = 10 \text{ Ом}$, $R_4 = 8 \text{ Ом}$, $R_5 = 1 \text{ Ом}$.

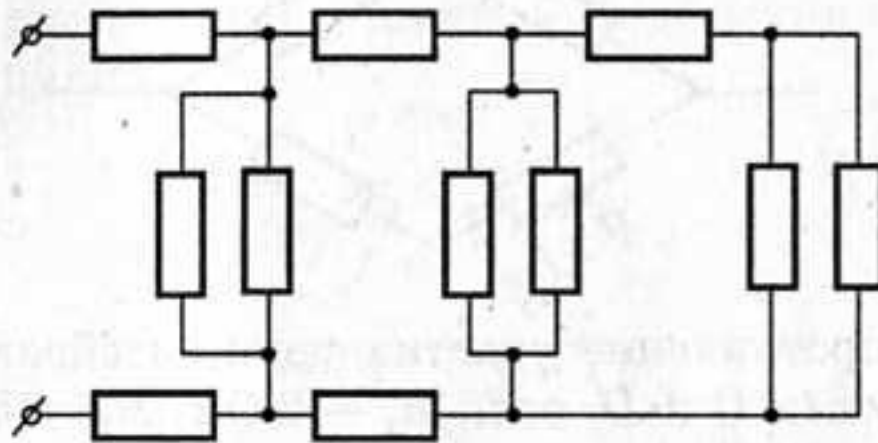


8. Найдите полное сопротивление R показанной на рисунке цепи, если $R_1 = R_2 = R_5 = R_6 = 3 \text{ Ом}$, $R_4 = 24 \text{ Ом}$, $R_3 = 20 \text{ Ом}$.

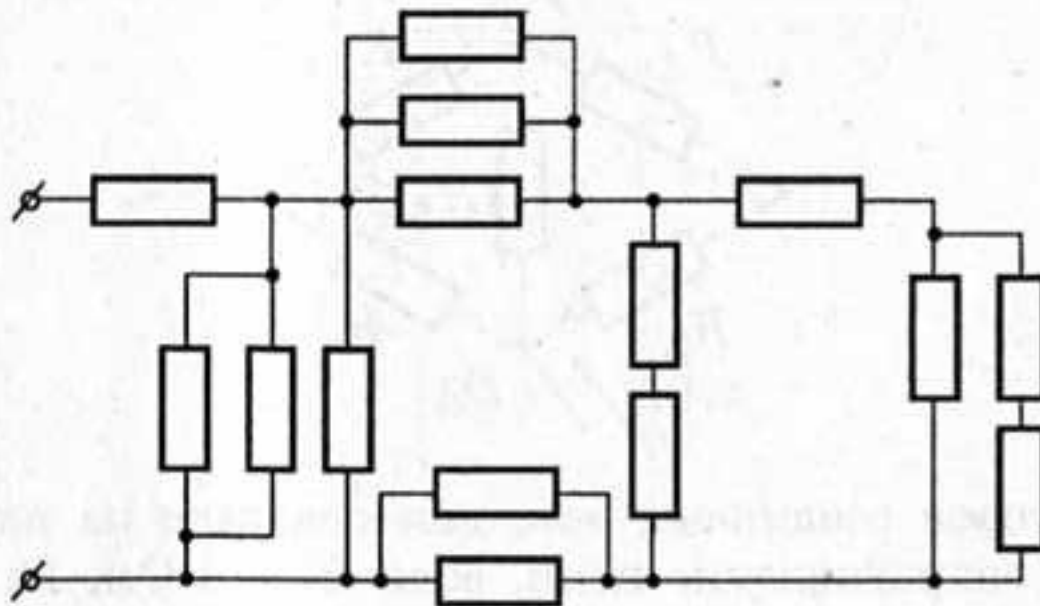


Достаточный уровень

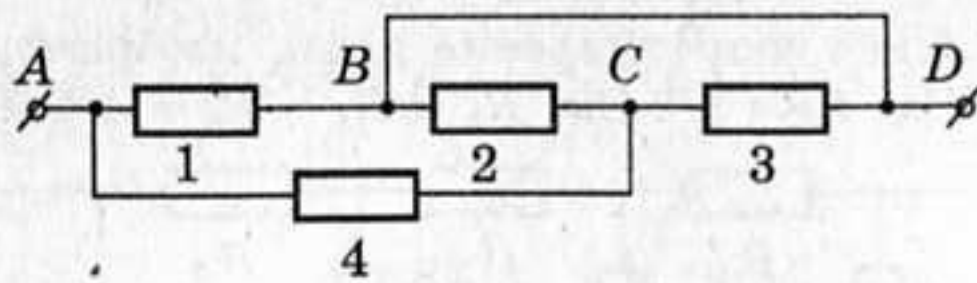
1. Найти сопротивление цепи, изображенной на рисунке, если каждое из сопротивлений равно 2 Ом .



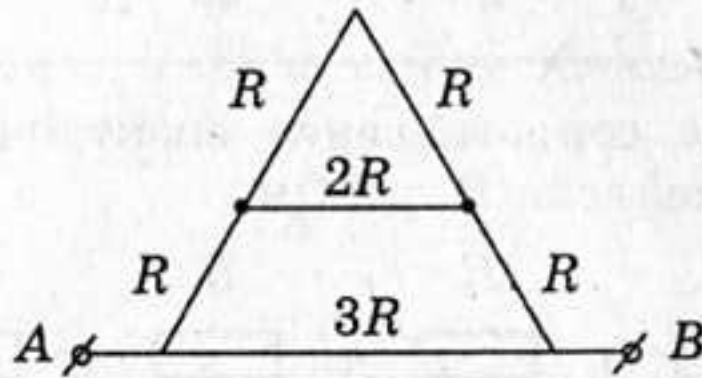
2. Найти сопротивление цепи, изображенной на рисунке, если каждое из сопротивлений равно 1 Ом .



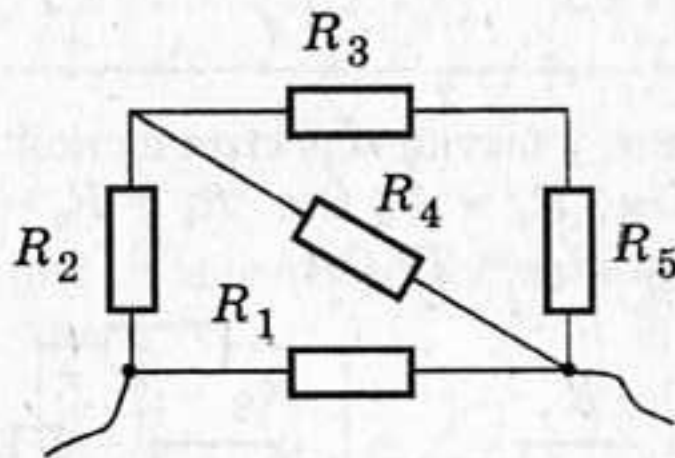
3. Из проволоки сопротивлением $R = 32 \text{ Ом}$ сделано кольцо. В каких точках кольца следует подключить провода, чтобы получить сопротивление $R = 6 \text{ Ом}$?
4. Из одинаковых резисторов по 10 Ом требуется составить цепь сопротивлением 6 Ом . Какое наименьшее количество резисторов для этого потребуется? Начертите схему цепи.
5. Найдите сопротивление цепи, показанной на рисунке. Сопротивление каждого резистора R , сопротивлением соединительных проводов можно пренебречь.



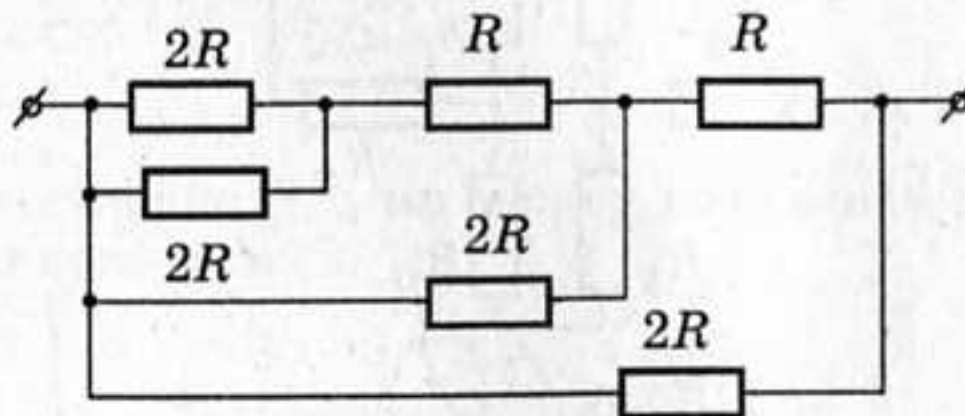
6. Определите сопротивление участка AB , если $R = 1$ Ом.



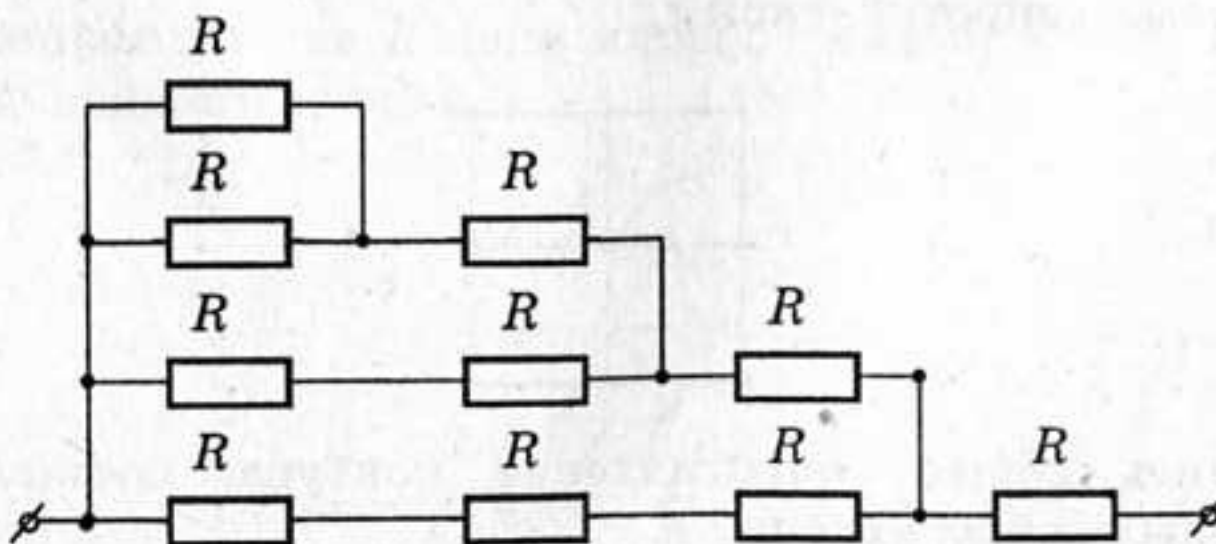
7. Вычислите сопротивление цепи, представленной на рисунке, если $R = 1$ Ом.



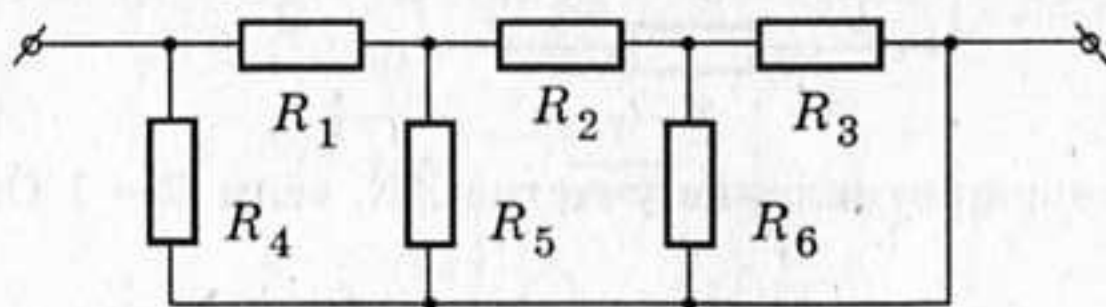
8. Вычислите сопротивление цепи, представленной на рисунке, если $R = 1$ Ом.



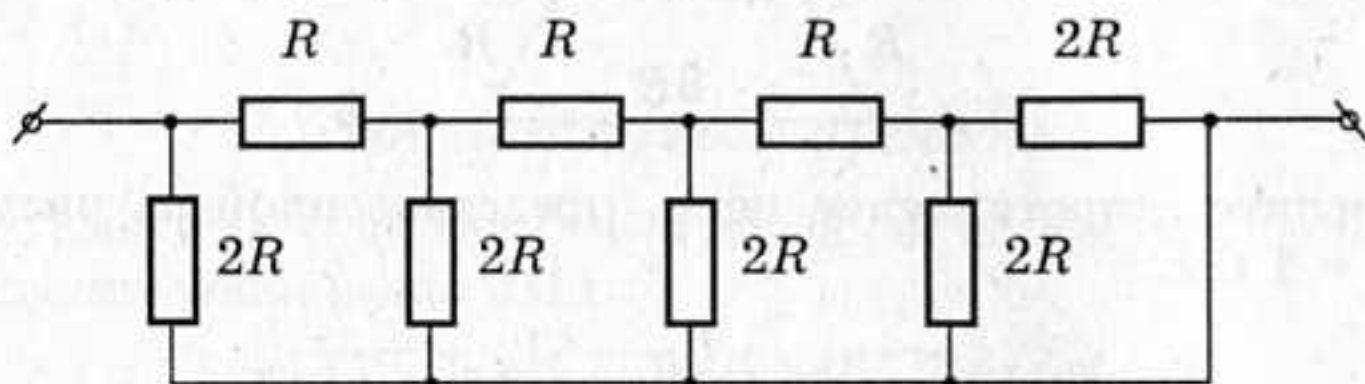
9. Вычислите сопротивление участка цепи, изображенного на рисунке, если $R = 2$ Ом.



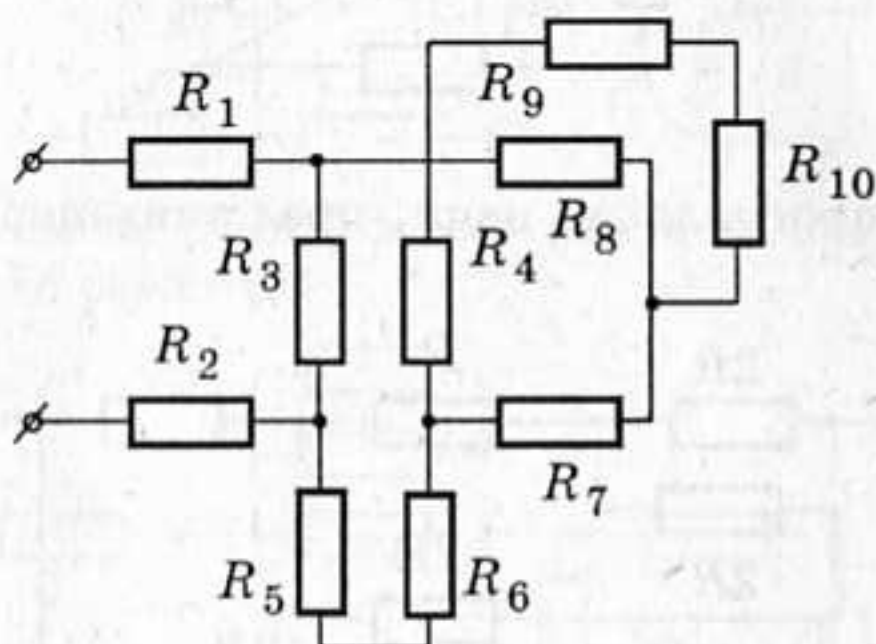
10. Определите общее сопротивление цепи, изображенной на рисунке, если $R_1 = 1/2$ Ом, $R_2 = 3/2$ Ом, $R_3 = R_4 = R_6 = 1$ Ом, $R_5 = 2/3$ Ом.



11. Определите общее сопротивление электрической цепи, изображенной на рисунке, если $R = 2$ Ом.

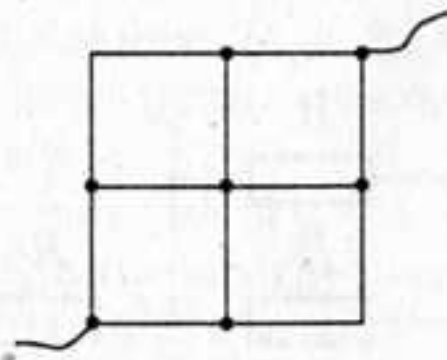


12. Найти сопротивление участка электрической цепи, если $R_1 = R_2 = 0,5$ Ом, $R_3 = 8$ Ом, $R_4 = 12$ Ом, $R_5 = R_6 = 1$ Ом, $R_7 = 2$ Ом, $R_8 = 15$ Ом, $R_9 = 10$ Ом, $R_{10} = 20$ Ом.

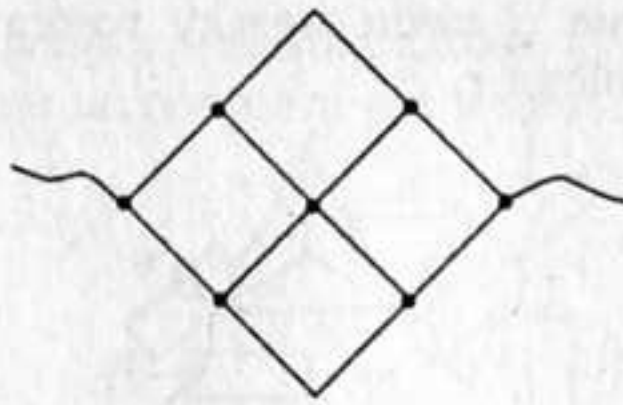


Высокий уровень

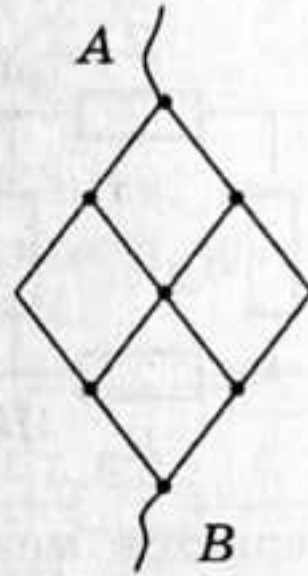
1. Определить общее сопротивление контура, составленного из одинаковых сопротивлений r .



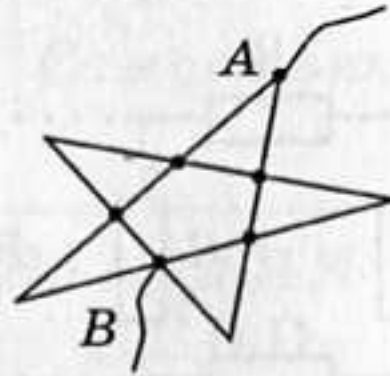
2. Определить общее сопротивление контура, составленного из одинаковых сопротивлений r .



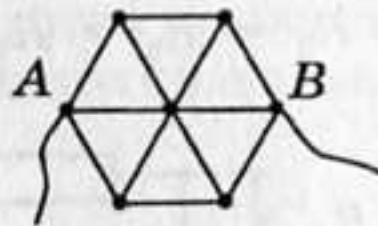
3. Найти сопротивление R цепи между точками A и B , если сопротивление каждого звена r .



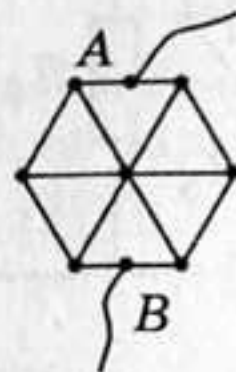
4. Найти сопротивление R цепи между точками A и B , если сопротивление каждого звена r .



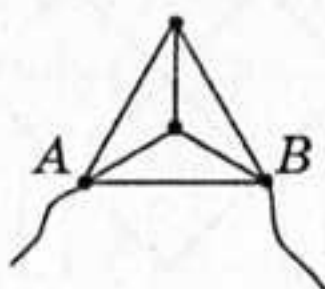
5. Найти сопротивление R цепи между точками A и B , если сопротивление каждого звена r .



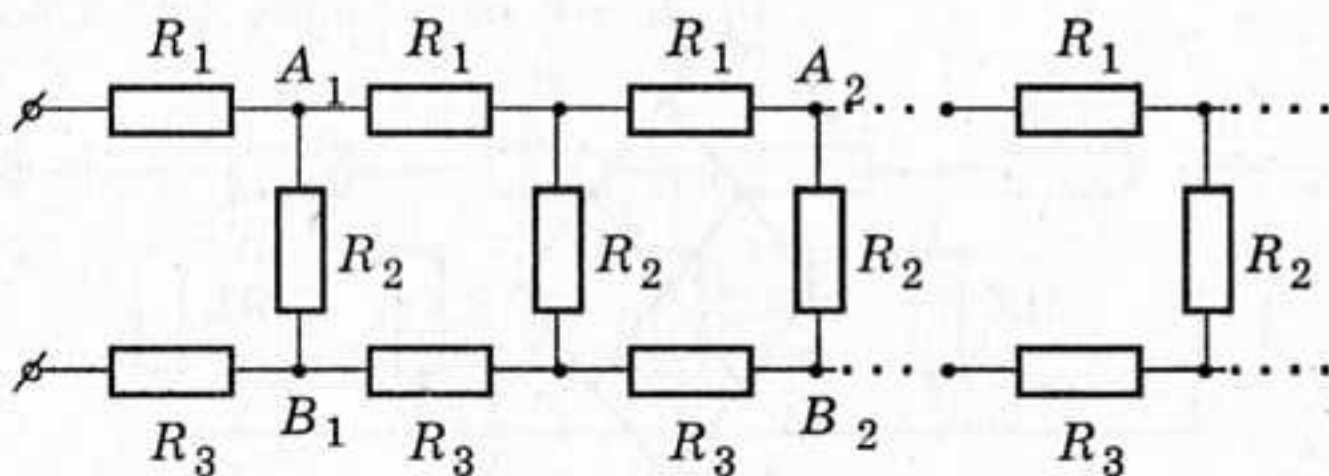
6. Найти сопротивление R цепи между точками A и B , если сопротивление каждого звена r .



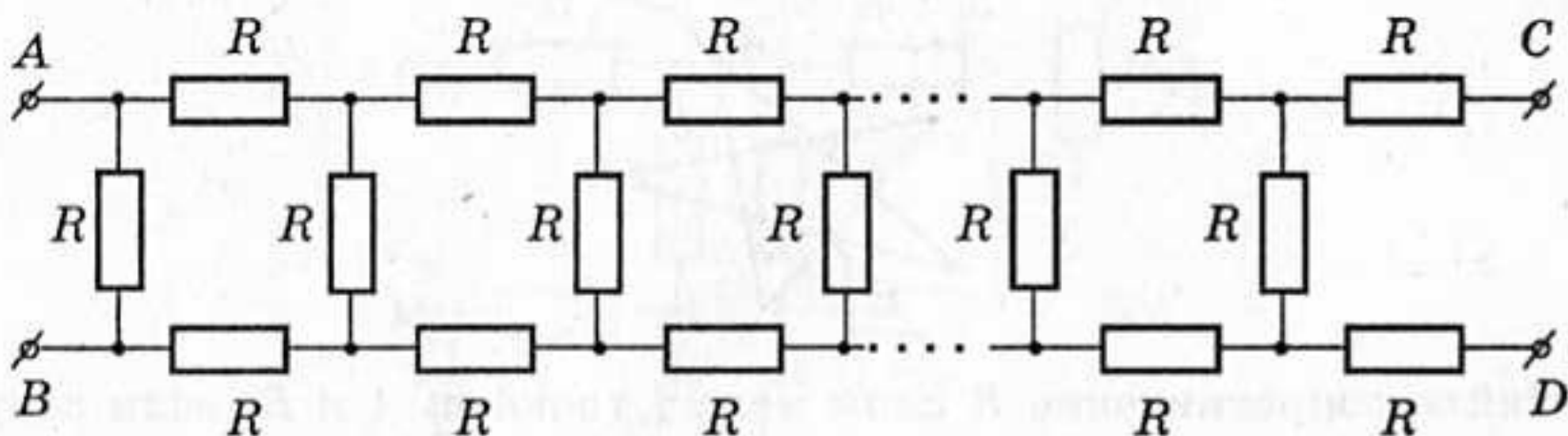
7. Найти сопротивление R цепи между точками A и B , если сопротивление каждого звена r .



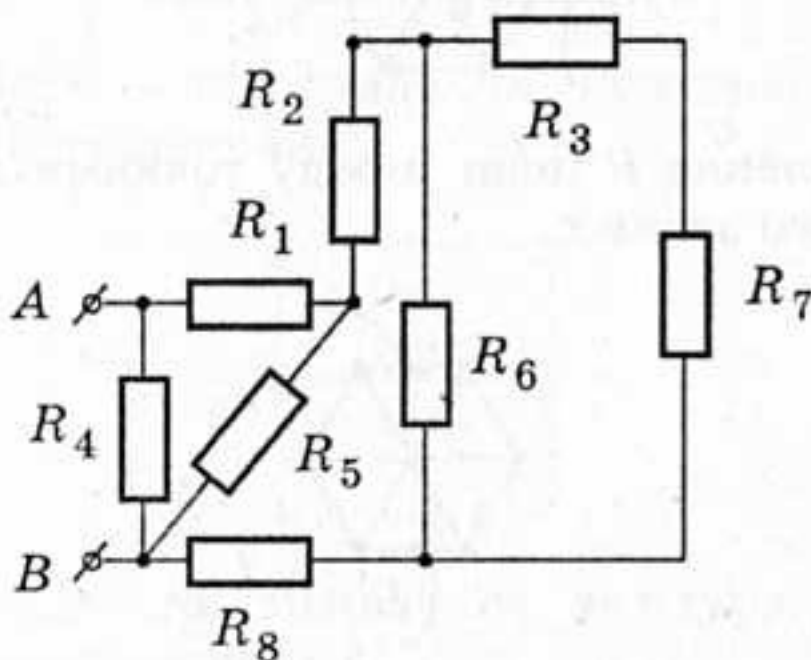
8. Найдите сопротивление R бесконечной цепи, показанной на рисунке.



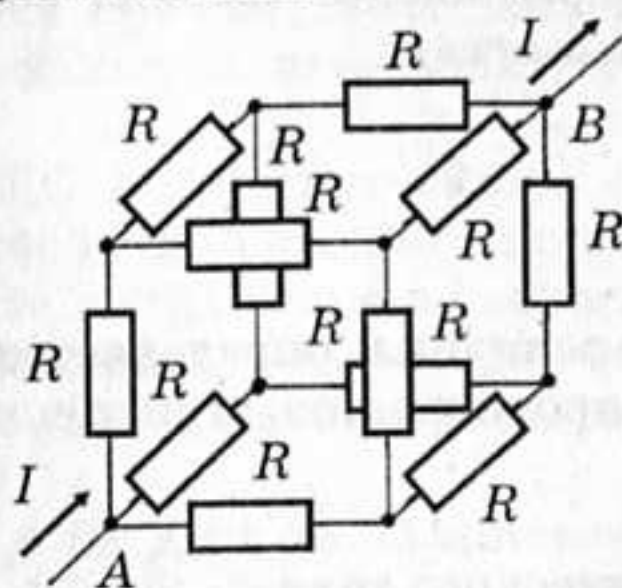
9. Сопротивление цепи измеряется между точками A и B . Какое сопротивление r необходимо включить между точками C и D , чтобы сопротивление всей цепи не зависело от числа ячеек в ней?



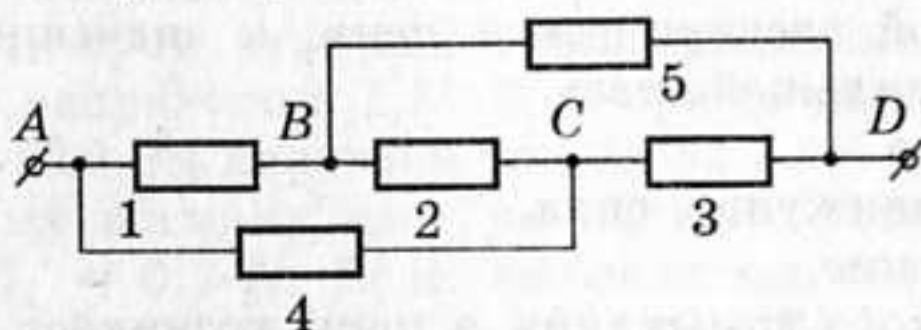
10. Найти сопротивление R участка цепи между точками A и B , если $R_1 = R_5 = R_8 = 12$ Ом, $R_2 = R_6 = R_7 = 6$ Ом, $R_3 = 3$ Ом, $R_4 = 24$ Ом.



11. Из 12 одинаковых сопротивлений спаян куб. Найдите сопротивление этого каркаса при включении его в цепь вершинами A и B .



12. Найдите сопротивление R цепи, показанной на рисунке. Сопротивление каждого резистора R , сопротивлением соединительных проводов можно пренебречь.



Самостоятельная
работа

26

ЗАКОН ОМА ДЛЯ ПОЛНОЙ ЦЕПИ

Начальный уровень

1. Какое из приведенных ниже выражений характеризует силу тока в полной цепи? Выберите правильный ответ.

А. $\frac{U}{R}$.

Б. $\rho \frac{l}{S}$.

В. $\frac{\mathcal{E}}{R+r}$.

2. Как называется физическая величина, характеризующая работу сторонних сил по разделению заряда 1 Кл внутри источника тока? Выберите правильный ответ.

А. Напряжение.

Б. Сила тока.

В. Электродвижущая сила.

3. Какое из приведенных ниже выражений характеризует работу сторонних сил по перемещению заряда внутри источника тока? Выберите правильный ответ.
- $\mathcal{E}q$.
 - $I\Delta t$.
 - $\frac{U}{R}$.
4. Какая физическая величина определяется отношением ЭДС в цепи к полному сопротивлению этой цепи? Выберите правильный ответ.
- Напряжение.
 - Работа электрического тока.
 - Сила тока.
5. Какая физическая величина определяется отношением работы, совершаемой сторонними силами при перемещении заряда q по всей замкнутой электрической цепи, к значению этого заряда? Выберите правильный ответ.
- Сила тока.
 - Электродвижущая сила.
 - Напряжение.
6. Режим короткого замыкания в цепи возникает, когда ... Выберите правильное утверждение.
- ... внутреннее сопротивление источника тока очень мало.
 - ... внешнее сопротивление цепи $R \Rightarrow 0$.
 - ... внешнее сопротивление цепи $R \Rightarrow \infty$.

Средний уровень

- Аккумулятор мотоцикла имеет ЭДС 6 В и внутреннее сопротивление 0,5 Ом. К нему подключен реостат сопротивлением 5,5 Ом. Найдите силу тока в реостате.
- ЭДС батарейки карманного фонарика равна 3,7 В, внутреннее сопротивление 1,5 Ом. Батарейка замкнута на сопротивление 11,7 Ом. Каково напряжение на зажимах батарейки?
- К источнику с ЭДС 12 В и внутренним сопротивлением 1 Ом подключен реостат, сопротивление которого 5 Ом. Найти силу тока в цепи и напряжение на зажимах источника.
- ЭДС батареи 6 В. Внешнее сопротивление цепи равно 11,5 Ом, а внутреннее — 0,5 Ом. Найти силу тока в цепи и напряжение на зажимах батареи.
- Проводник какого сопротивления надо включить во внешнюю цепь генератора с ЭДС 220 В и внутренним сопротивлением 0,1 Ом, чтобы на его зажимах напряжение оказалось равным 210 В?
- При подключении внешней цепи напряжение на полюсах источника равно 9 В, а сила тока в цепи — 1,5 А. Каково внутреннее сопротивление батареи и сопротивление внешней цепи? ЭДС источника 15 В.

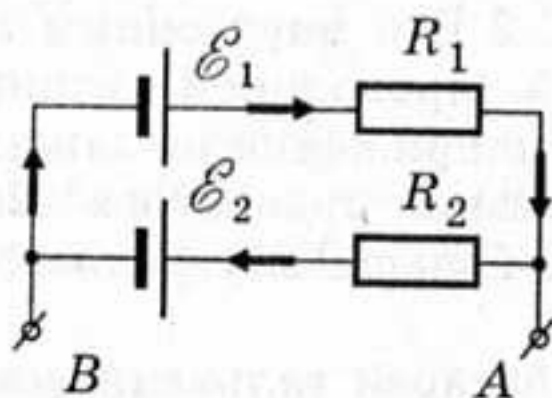
Достаточный уровень

1. Определите силу тока при коротком замыкании батарейки с ЭДС 9 В, если при замыкании ее на внешнее сопротивление 3 Ом ток в цепи равен 2 А.
2. Источник тока с ЭДС 2 В и внутренним сопротивлением 0,8 Ом замкнут никелиновой проволокой длиной 2,1 м и сечением 0,21 мм². Определите напряжение на зажимах источника тока.
3. Напряжение на зажимах генератора 36 В, а сопротивление внешней цепи в 9 раз больше внутреннего сопротивления. Какова ЭДС генератора?
4. При подключении к батарее гальванических элементов резистора сопротивлением 18 Ом сила тока в цепи была 1 А, а при подключении резистора сопротивлением 8 Ом сила тока стала 1,8 А. Найти ЭДС и внутреннее сопротивление батареи
5. Какова ЭДС элемента, если при измерении напряжения на его зажимах вольтметром, внутреннее сопротивление которого 20 Ом, мы получаем напряжение 1,37 В, а при замыкании элемента на сопротивление 10 Ом получаем ток 0,132 А?
6. Гальванический элемент дает на внешнее сопротивление $R_1 = 4$ Ом ток $I_1 = 0,2$ А. Если же внешнее сопротивление $R_2 = 7$ Ом, то элемент дает ток $I_2 = 0,14$ А. Какой ток даст элемент, если его замкнуть накоротко?
7. Определить внутреннее сопротивление аккумулятора, если известно, что при замыкании его на внешнее сопротивление $R_1 = 1$ Ом напряжение на зажимах аккумулятора $U_1 = 2$ В, а при замыкании на сопротивление $R_2 = 2$ Ом напряжение на зажимах $U_2 = 2,4$ В. Сопротивлением подводящих проводов пренебречь.
8. Батарея аккумуляторов с общим внутренним сопротивлением $R = 1$ Ом замкнута на сопротивление R . Вольтметр, подключенный к зажимам батареи, показывает напряжение $U_1 = 20$ В. Когда параллельно R присоединяется такое же сопротивление, показания вольтметра уменьшаются до $U_2 = 15$ В. Определить R , считая, что сопротивление вольтметра намного больше R . Сопротивлением подводящих проводов пренебречь.

Высокий уровень

1. Два элемента соединены параллельно. Первый элемент имеет ЭДС 2 В и внутреннее сопротивление 0,6 Ом. Второй имеет ЭДС 1,5 В и внутреннее сопротивление 0,4 Ом. Определите напряжение на зажимах батареи.
2. Вольтметр, подключенный к зажимам источника тока, показал 6 В. Когда к тем же зажимам подключили резистор, вольтметр стал показывать 3 В. Что покажет вольтметр, если вместо одного подключить два таких же резистора, соединенных параллельно?

3. Чему равна разность потенциалов между точками A и B , если ЭДС источников равны $1,8$ В и $1,3$ В соответственно, а сопротивление цепи $R_1 = 10$ Ом и $R_2 = 5$ Ом? Внутренним сопротивлением источников пренебречь.



4. Два элемента, ЭДС которых $1,9$ В и $1,1$ В, внутренние сопротивления $0,8$ Ом и $0,1$ Ом, замкнуты параллельно на внешнее сопротивление 10 Ом. Определите силу тока во внешней цепи.
5. Элементы с ЭДС $1,8$ и 2 В и внутренними сопротивлениями $0,3$ и $0,2$ Ом соединены в батарею так, что во внешней цепи с сопротивлением $0,2$ Ом идет ток 4 А. Как в этом случае соединены элементы?
6. В цепи с внешним сопротивлением 2 Ом необходимо обеспечить силу тока 2 А. Какое наименьшее число N элементов потребуется для этого, и как они должны быть соединены в батарею, если ЭДС каждого элемента 2 В, а внутреннее сопротивление 1 Ом?
7. Три одинаковые гальванических элемента с ЭДС $1,5$ В и внутренним сопротивлением $0,3$ Ом соединены: а) последовательно; б) параллельно. Чему равны ЭДС и внутреннее сопротивление батареи.
8. Источник тока имеет сопротивление, сравнимое с сопротивлением вольтметров. Один вольтметр, подключенный к зажимам источника, показал 10 В. Другой вольтметр, присоединенный к источнику вместо первого, показал 15 В. Когда же эти вольтметры соединили последовательно и подключили к зажимам источника, то первый показал 4 В, а второй 12 В. Найти ЭДС источника.

Самостоятельная
работа

27

РАБОТА И МОЩНОСТЬ ТОКА

Начальный уровень

1. Две одинаковые лампочки, рассчитанные на напряжение $6,3$ В, включены в электрическую цепь. Одна лампочка светила 1 мин,

- другая — 2 мин. В какой лампочке работа электрического тока была больше?
2. Какие вы знаете единицы мощности и работы, используемые в электричестве?
 3. Имеются две лампы мощностью 60 Вт и 100 Вт, рассчитанные на напряжение 220 В. Какая из них будет гореть ярче при включении в осветительную сеть?
 4. Одна электрическая лампа включена в сеть напряжением 127 В, а другая — в сеть напряжением 220 В. В какой лампе при прохождении 1 Кл совершается большая работа?
 5. Какими приборами и как можно измерить мощность электрического тока на каком-либо участке цепи?
 6. Как на практике можно определить работу электрического тока в цепи? Какие для этого нужны приборы?

Средний уровень

1. Какую работу совершит ток силой 3 А за 10 мин при напряжении в цепи 15 В?
2. Вычислите силу тока в обмотке электрического утюга, если известно, что при включении в розетку с напряжением 127 В он потребляет мощность 310 Вт.
3. Какова сила тока в лампе велосипедного фонаря, если при напряжении 4 В в ней за 1 с расходуется 0,8 Дж электроэнергии?
4. Мощность, потребляемая из сети электрокамином, равна 0,98 кВт, а сила тока в его цепи 7,7 А. Определите величину напряжения на зажимах электрокамина.
5. Сила тока в электролампе прожектора 2 А. Как велико напряжение, подведенное к прожектору, если он потребляет 45,6 кДж за 1 мин?
6. Лампа работает под напряжением 6,3 В при силе тока 0,5 А. Определите мощность этой лампы.
7. В лампочке карманного фонаря сила тока равна 0,2 А. Вычислите электрическую энергию, получаемую лампочкой за каждые 2 мин, если напряжение на лампочке составляет 3,6 В.
8. Определите мощность тока в электрической лампе, включенной в сеть напряжением 220 В, если известно, что сопротивление нити накала лампы 484 Ом.

Достаточный уровень

1. Лампа, рассчитанная на напряжение 127 В, потребляет мощность 50 Вт. Какое дополнительное сопротивление нужно присоединить к лампе, чтобы включить ее в сеть с напряжением 220 В?
2. Во сколько раз сопротивление лампы, рассчитанной на напряжение 220 В, должно быть больше сопротивления лампы такой же мощности, рассчитанной на 127 В?

3. Какую работу совершает двигатель полотера за 30 минут, если он потребляет в цепи с напряжением 220 В ток силой 1,25 А, а его КПД равен 80%?
4. Найти внутреннее сопротивление и ЭДС источника тока, если при силе тока 30 А мощность во внешней цепи равна 180 Вт, а при силе тока 10 А эта мощность равна 100 Вт.
5. При подключении электромагнита к источнику с ЭДС 30 В и внутренним сопротивлением 2 Ом напряжение на зажимах источника стало 28 В. Найти силу тока в цепи. Какую работу совершают сторонние силы источника за 5 мин? Какова работа тока во внешней и внутренней частях цепи за то же время?
6. ЭДС источника тока равна 2 В, внутреннее сопротивление равно 1 Ом. Определить силу тока, если внешняя цепь потребляет мощность 0,75 Вт.
7. ЭДС источника тока 2 В, внутреннее сопротивление 1 Ом. Определить сопротивление внешней цепи, если в ней выделяется мощность 0,75 Вт.
8. Определить силу тока короткого замыкания батареи, если при силе тока 2 А во внешней цепи выделяется мощность 24 Вт, а при силе тока 5 А — мощность 30 Вт.

Высокий уровень

1. Какой ток пойдет по подводящим проводам при коротком замыкании, если на двух плитках с сопротивлениями $R_1 = 200$ Ом и $R_2 = 500$ Ом, выделяется при поочередном включении одинаковая мощность 200 Вт?
2. При подключении к источнику тока с ЭДС 15 В сопротивления 15 Ом КПД источника 75%. Какую максимальную мощность во внешней цепи может выделять данный источник?
3. При изменении внешнего сопротивления с 6 Ом до 21 Ом КПД схемы увеличился вдвое. Чему равно внутреннее сопротивление источника тока?
4. При каком сопротивлении мощность, выделяемая во внешней цепи, такая же, как и при сопротивлении 10 Ом. Чему равен КПД в каждом случае? Внутреннее сопротивление источника тока 2,5 Ом.
5. Два источника с одинаковыми ЭДС 120 В соединены параллельно. Определить напряжение на зажимах источников и мощность, развиваемую каждым из них, если сопротивление внешней цепи 10 Ом, а внутреннее сопротивление источников 0,5 Ом и 0,6 Ом.
6. Электродвигатель подъемного крана работает под напряжением 380 В и потребляет ток силой 20 А. Определить сопротивление обмотки мотора, если груз массой 1 т кран поднимает на высоту 19 м за время 50 с.
7. Трамвай массой 22,5 т движется со скоростью 36 км/ч по горизонтальному пути. Коэффициент трения 0,01, напряжение в линии

- 500 В, КПД двигателя 75%. Определить силу тока, проходящего через двигатель. С какой скоростью будет двигаться трамвай вверх по горе с уклоном 0,03, расходуя ту же мощность?
8. Реостат с максимальным сопротивлением 6 Ом подключен к источнику тока с ЭДС 6 В и внутренним сопротивлением 1 Ом. При каком сопротивлении R реостата мощность P тока в нем будет наибольшей? Постройте график зависимости $P = f(R)$.

Самостоятельная
работа

28

ЗАКОН ДЖОУЛЯ — ЛЕНЦА

Начальный уровень

1. Приведите примеры использования теплового действия тока в быту.
2. В чем проявляется тепловое действие тока? При каких условиях оно наблюдается?
3. Почему при прохождении тока проводник нагревается?
4. Почему, когда по проводнику пропускают электрический ток, проводник удлиняется?
5. В чем причина короткого замыкания? К чему оно приводит в электрической цепи?
6. Последовательно соединенные медная и железная проволоки одинаковой длины и сечения подключены к аккумулятору. В какой из них выделится большее количество теплоты за одинаковое время?

Средний уровень

1. Сколько теплоты выделится за 1 мин в электрической печи, включенной в сеть силой тока 4 А, если сопротивление печи 30 Ом?
2. Какое количество теплоты каждую секунду выделяется ксеноновым электрическим светильником мощностью 300 кВт?
3. Электрическая печь для плавки металла потребляет ток 800 А при напряжении 60 В. Сколько теплоты выделяется в печи за 1 мин?
4. Какое количество теплоты выделится в нити электрической лампы в течение 1 ч, если лампа потребляет ток силой 1 А при напряжении 110 В?
5. В спирали электроплитки, включенной в розетку с напряжением 220 В, при силе тока 3,5 А выделилось 690 кДж теплоты. Сколько времени была включена в сеть плитка?

6. Сколько теплоты выделится за 1 ч в реостате, сопротивление которого 100 Ом, при силе тока в цепи 2 А?
7. Электрическая печь для плавки металла потребляет ток 800 А при напряжении 60 В. Сколько теплоты выделяется в печи за 1 мин?
8. Определите количество теплоты, выделяемое в проводнике током за 1,5 мин, если сила тока в цепи равна 5 А, а напряжение на концах проводника 200 В.

Достаточный уровень

1. Два проводника сопротивлением 10 Ом и 23 Ом включены в сеть напряжением 100 В. Какое количество теплоты выделится за 1 с в каждом проводнике, если их соединить последовательно?
2. Два проводника сопротивлением 10 Ом и 23 Ом включены в сеть напряжением 100 В. Какое количество теплоты выделится за 1 с в каждом проводнике, если их соединить параллельно?
3. Два проводника, сопротивление которых 5 Ом и 7 Ом, соединяют параллельно и подключают к источнику электрической энергии. В первом выделилось 17,64 Дж энергии. Какое количество энергии выделилось во втором проводнике за это же время?
4. В кипятильнике емкостью 5 л с КПД 70% вода нагревается от 10 до 100 °С за 20 мин. Какой силы ток проходит по обмотке нагревателя, если напряжение равно 220 В?
5. Сколько времени будут нагреваться 1,5 л воды от 20 до 100 °С в электрическом чайнике мощностью 600 Вт, если КПД его 80%?
6. Определите, на какое напряжение рассчитан электрокипятильник, который за 5 мин нагревает 0,2 кг воды от 14 °С до кипения, при условии, что по его обмотке протекает ток силой 2 А. Потерями энергии пренебречь.
7. Элемент с внутренним сопротивлением 4 Ом и ЭДС 12 В замкнут проводником с сопротивлением 8 Ом. Какое количество теплоты будет выделяться во внешней части цепи за 1 с?
8. В электрическом паяльнике при напряжении 220 В протекает ток 0,22 А. Сколько олова, взятого при температуре 293 К, можно расплавить за 1 мин?

Высокий уровень

1. За время 40 с в цепи, состоящей из трех одинаковых проводников, соединенных параллельно и включенных в сеть, выделилось некоторое количество теплоты. За какое время выделится такое же количество теплоты, если проводники соединить последовательно?
2. Элемент замыкается проволокой один раз с сопротивлением 4 Ом, другой — 9 Ом. В этом и другом случаях количество тепла Q ,

выделяющегося в проводнике за одно и то же время, оказывается одинаковым. Какое внутреннее сопротивление элемента?

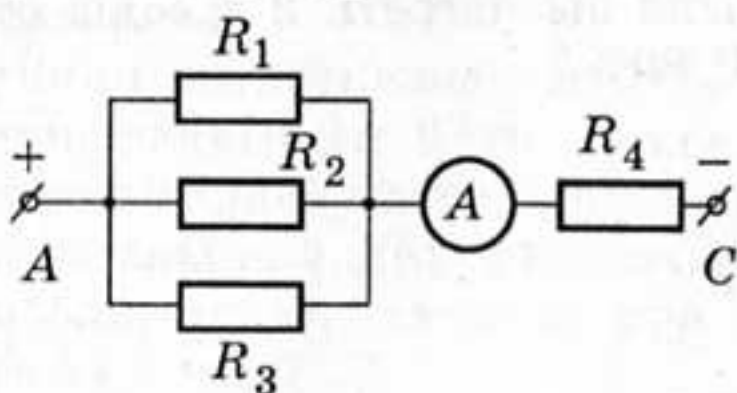
3. Два чайника, каждый из которых потребляет при напряжении 220 В мощность 400 Вт, закипают при последовательном и при параллельном подключении за одно и то же время. Чему равно сопротивление подводющих проводов?
4. Электрокипятильник со спиралью 160 Ом поместили в сосуд, содержащий 0,5 л воды при 20 °С, и включили в сеть напряжением 220 В. Через 20 мин спираль выключили. Какое количество воды выкипело, если КПД спирали 80%? Удельная теплота парообразования $L = 2,3$ МДж/кг. Удельная теплоемкость воды $c = 4,2$ кДж/(кг · К).
5. Воздух, находящийся в закрытом сосуде вместимостью 1 л при нормальных условиях, нагревается электрическим нагревателем, рассчитанным на ток 0,2 А и напряжение 10 В. Через сколько времени давление в сосуде повысится до 1 МПа? КПД нагревателя 50%.
6. Нагреватель электросамовара состоит из двух элементов. При подключении к сети первого элемента вода в самоваре закипает через 15 мин, при подключении только второго элемента — через 20 мин. Через какое время закипит вода в самоваре, если подключить к сети оба элемента последовательно?
7. Нагреватель электросамовара состоит из двух элементов. При подключении к сети первого элемента вода в самоваре закипает через 15 мин, при подключении только второго элемента — через 20 мин. Через какое время закипит вода в самоваре, если подключить к сети оба элемента параллельно?
8. Какой длины надо взять никелиновую проволоку сечением $0,84$ мм², чтобы изготовить нагреватель на 220 В, при помощи которого можно было бы нагреть 2 л воды от 20 °С до кипения за 10 мин при КПД 80%?

ПОСТОЯННЫЙ
ЭЛЕКТРИЧЕСКИЙ ТОК

Начальный уровень

ВАРИАНТ 1

- 1 Какое из приведенных ниже выражений может служить определением понятия электрический ток? Выберите правильное утверждение.
- А. Изменение положения одних частиц относительно других.
 - Б. Направленное движение заряженных частиц.
 - В. Хаотическое движение заряженных частиц.
- 2 Собрана цепь из источника тока, амперметра и лампы. Изменится ли показание амперметра, если в цепь включить последовательно еще такую же лампу? Выберите правильное утверждение.
- А. Не изменится, так как при последовательном соединении сила тока на всех участках цепи одинакова.
 - Б. Увеличится, так как сопротивление цепи уменьшится.
 - В. Уменьшится, так как сопротивление цепи возрастет.
- 3 Используя схему электрической цепи, изображенной на рисунке, выберите правильное утверждение.

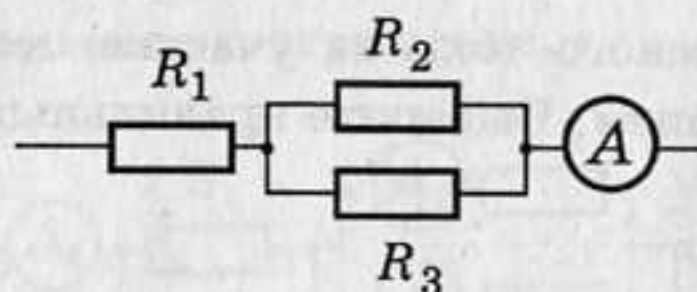


- А. Амперметр показывает силу тока через резистор R_2 .
- Б. Резистор R_2 включен с резистором R_4 последовательно.
- В. Резистор R_1 включен с резистором R_3 параллельно.

ВАРИАНТ 2

- 1 Какое из приведенных ниже выражений может служить определением понятия электрическое напряжение? Выберите правильное утверждение.

- А. Величина, численно равная работе сторонних сил при перемещении единичного положительного заряда по участку цепи.
- Б. Величина, численно равная работе кулоновских и сторонних сил при перемещении единичного положительного заряда по участку цепи.
- В. Величина, характеризующая любые действия электрического поля на заряженную частицу.
- ② Необходимо измерить силу тока в лампе и напряжение на ней. Как следует включить по отношению к лампе амперметр и вольтметр. Выберите правильное утверждение.
- А. Амперметр и вольтметр последовательно.
- Б. Амперметр и вольтметр параллельно.
- В. Амперметр последовательно, вольтметр параллельно.
- ③ Используя схему электрической цепи, изображенной на рисунке, выберите правильное утверждение.

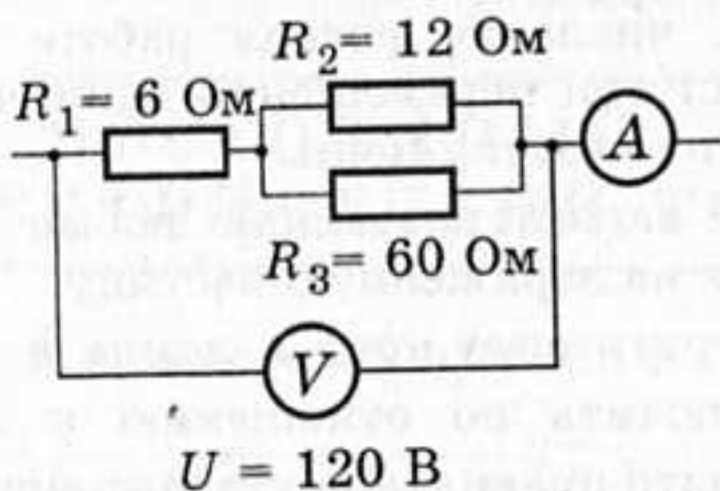


- А. Резистор R_2 соединен с резистором R_1 последовательно.
- Б. Резистор R_3 соединен с резистором R_1 последовательно.
- В. Амперметр показывает силу тока через резистор R_1 .

ВАРИАНТ 3

- ① Какое из приведенных ниже выражений может служить определением понятия электрическое сопротивление? Выберите правильное утверждение.
- А. Свойство проводника ограничивать силу тока в цепи.
- Б. Физическая величина, характеризующая действие тока.
- В. Физическая величина, являющаяся энергетической характеристикой электрической цепи.
- ② Последовательно с электрическим бытовым прибором в квартире или параллельно включают плавкий предохранитель на электрическом щите? Выберите правильное утверждение.
- А. Параллельно.
- Б. Последовательно.
- В. Независимо от электрического прибора.

- 3 Используя схему электрической цепи, изображенной на рисунке, выберите правильное утверждение.



- А. Вольтметр показывает напряжение на резисторе R_1 .
 Б. Амперметр показывает силу тока через резистор R_1 .
 В. Резисторы R_2 и R_3 включены параллельно.

ВАРИАНТ 4

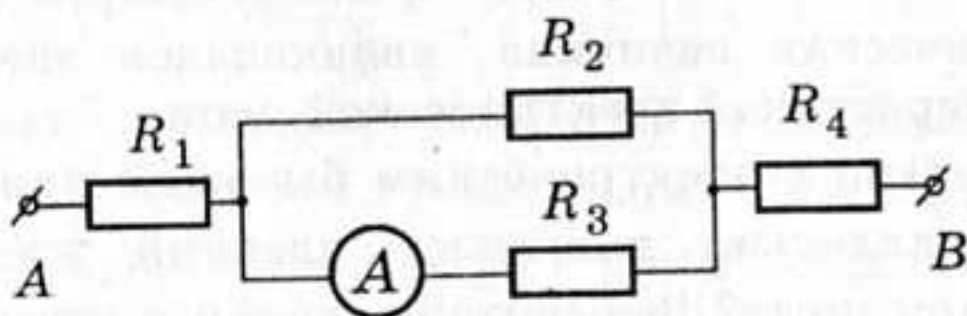
- 1 Работа электрического тока на участке цепи определяется следующим выражением. Выберите правильный ответ.

- А. $I \cdot U$.
 Б. $I \cdot U \cdot t$.
 В. $I \cdot R$.

- 2 Для измерения силы тока и напряжения на ней в электрическую цепь включают амперметр и вольтметр. Какой из этих электроизмерительных приборов должен быть включен параллельно лампе? Выберите правильное утверждение.

- А. Только вольтметр.
 Б. Только амперметр.
 В. Ни амперметр, ни вольтметр.

- 3 Используя схему электрической цепи, изображенной на рисунке, выберите правильное утверждение.



- А. Резисторы R_1 и R_3 включены параллельно.
 Б. Амперметр показывает силу тока через резистор R_3 .
 В. Резистор R_2 соединен с резистором R_4 последовательно.

ВАРИАНТ 5

1 Мощность электрического тока определяется следующим выражением. Выберите правильный ответ.

А. $I \cdot U \cdot t$.

Б. $\frac{I}{U}$.

В. $I \cdot U$.

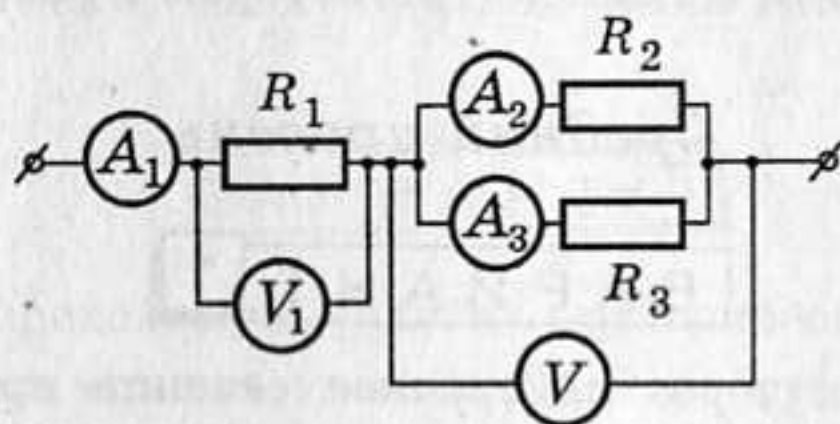
2 Собрана цепь из источника тока, амперметра и лампы. Изменится ли показание амперметра, если в цепь включить параллельно еще такую же лампу? Выберите правильное утверждение.

А. Уменьшится, так как сопротивление цепи возрастет.

Б. Увеличится, так как сопротивление цепи уменьшится.

В. Не изменится.

3 Используя схему электрической цепи, изображенной на рисунке, выберите правильное утверждение.



А. Показания амперметра A_2 больше показаний амперметра A_1 .

Б. Резистор R_1 соединен с резистором R_3 последовательно.

В. Амперметр A_1 показывает силу тока через резистор R_1 .

ВАРИАНТ 6

1 Количество теплоты, выделившейся в проводнике при прохождении электрического тока, определяется следующим выражением. Выберите правильный ответ.

А. $I^2 R$.

Б. $\frac{U^2}{R}$.

В. $I^2 R t$.

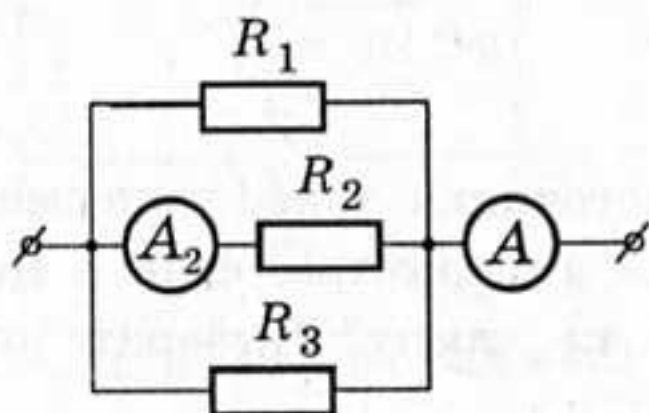
2 Через медный провод пропускают электрический ток. Выберите правильное утверждение.

А. Если провод укоротить, его сопротивление увеличится.

Б. Сопротивление провода прямо пропорционально приложенному напряжению.

В. Сила тока прямо пропорциональна приложенному напряжению.

3. Используя схему электрической цепи, изображенной на рисунке, выберите правильное утверждение.



- А. Амперметр A показывает такую же силу тока, что и амперметр A_2 .
- Б. Показания амперметра A_2 больше показаний амперметра A .
- В. Резистор R_3 соединен с резистором R_1 параллельно.

Средний уровень

ВАРИАНТ 1

1. За какое время через поперечное сечение проводника прошел электрический заряд 100 Кл при силе тока 25 мА?
2. Сила тока в электрической лампе, рассчитанной на напряжение 110 В, равна 0,5 А. Какова мощность тока в этой лампе?
3. К источнику тока с ЭДС 8 В и внутренним сопротивлением 3,2 Ом подключен нагреватель сопротивлением 4,8 Ом. Чему равна сила тока в цепи?

ВАРИАНТ 2

1. Через раствор азотнокислого серебра прошло 180 Кл электричества при напряжении на электродах 4 В. Чему равна работа, совершенная током?
2. Какое количество теплоты выделится в резисторе сопротивлением 25 Ом при протекании по нему тока силой 1,2 А за 1,5 мин?
3. Каково внутреннее сопротивление элемента, если его ЭДС равна 1,2 В и если при внешнем сопротивлении 5 Ом сила тока равна 0,2 А?

ВАРИАНТ 3

- 1 Каково напряжение на участке цепи, сопротивление которого $0,2 \text{ кОм}$, если сила тока в нем 100 мА ?
- 2 Мощность электрической лампы 60 Вт . Какую работу совершает электрический ток, проходя через лампу за 5 мин ?
- 3 ЭДС батареи 3 В . Внешнее сопротивление цепи 12 Ом , а внутреннее — $0,5 \text{ Ом}$. Какова сила тока короткого замыкания?

ВАРИАНТ 4

- 1 Сила тока в проводнике $0,7 \text{ А}$ при напряжении на его концах 35 В . Чему равно сопротивление этого проводника?
- 2 Какое количество теплоты выделяется за 1 мин в нити накала лампы сопротивлением 250 Ом при силе тока $0,2 \text{ А}$?
- 3 ЭДС элемента $1,5 \text{ В}$, а внутреннее сопротивление $0,5 \text{ Ом}$. Какова сила тока в цепи, если сопротивление внешней цепи равно 2 Ом ?

ВАРИАНТ 5

- 1 Какой заряд проходит по участку электрической цепи, если при напряжении на концах участка 24 В работа тока в нем равна 96 Дж ?
- 2 Электрический паяльник рассчитан на напряжение 12 В и силу тока 5 А . Какое количество теплоты выделится в паяльнике за 30 мин работы?
- 3 При сопротивлении внешней цепи 5 Ом сила тока 2 А . Найти ЭДС батареи, если ее внутреннее сопротивление $0,5 \text{ Ом}$.

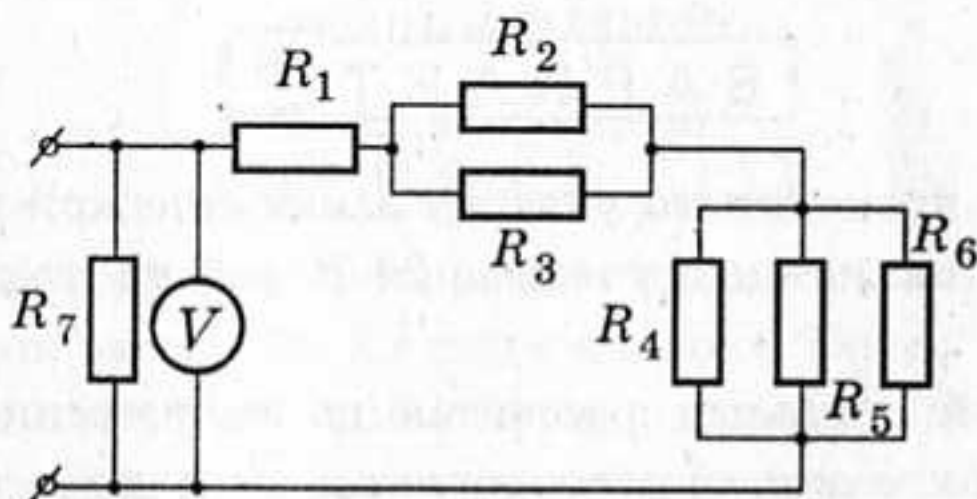
ВАРИАНТ 6

- 1 На цоколе электрической лампочки написано $3,5 \text{ В}$; $0,28 \text{ А}$. Найдите сопротивление спирали лампочки.
- 2 Какую работу совершает электрический ток за 10 мин на участке цепи, если напряжение на этом участке 36 В , а сила тока $0,5 \text{ А}$?
- 3 ЭДС источника тока равна 5 В . К источнику присоединили лампу, сопротивление которой 12 Ом . Найдите силу тока в лампе, если внутреннее сопротивление источника равно $0,5 \text{ Ом}$.

Достаточный уровень

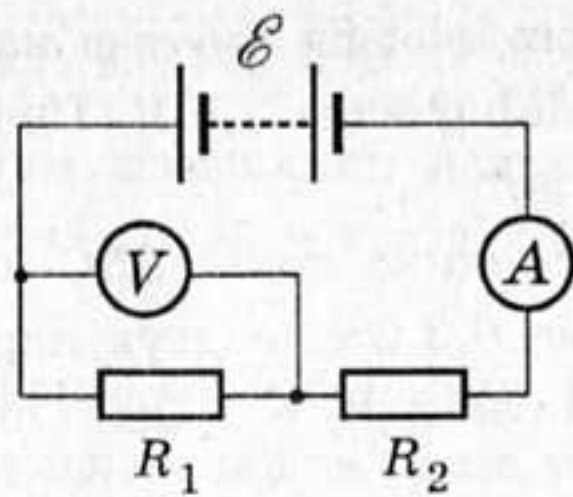
ВАРИАНТ 1

- 1 Ученик по ошибке включил вольтметр вместо амперметра при измерении величины тока в лампе. Что при этом произойдет с накалом нити лампы?
- 2 Батарея аккумуляторов с внутренним сопротивлением $0,2 \text{ Ом}$ питает десять параллельно соединенных ламп сопротивлением 250 Ом каждая. Определите ЭДС батареи, если ток в каждой лампе $0,5 \text{ А}$.
- 3 Как надо соединить обмотки двух нагревателей, опущенных в стакан с водой, чтобы вода скорее закипела?
- 4 Найдите распределение сил токов и напряжений в цепи, изображенной на рисунке, если вольтметр показывает 110 В , а $R_1 = 6,4 \text{ Ом}$, $R_2 = 4 \text{ Ом}$, $R_3 = 12 \text{ Ом}$, $R_4 = 6 \text{ Ом}$, $R_5 = 3 \text{ Ом}$, $R_6 = 8 \text{ Ом}$, $R_7 = 20 \text{ Ом}$.



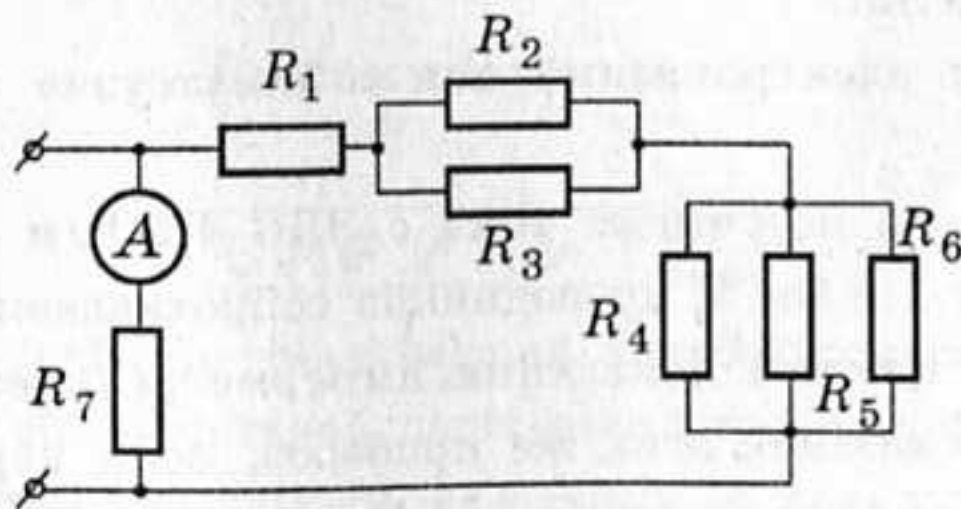
ВАРИАНТ 2

- 1 Как изменятся показания вольтметра, если последовательно с ним включить резистор?
- 2 Дуговая печь потребляет ток 200 А от сети с напряжением 120 В через ограничивающее сопротивление $0,2 \text{ Ом}$. Найти мощность, потребляемую печью.
- 3 Медный и алюминиевый проводники имеют одинаковые массы и сопротивления. Какой проводник длиннее и во сколько раз?
- 4 Каковы показания амперметра и вольтметра в цепи, изображенной на рисунке, если ЭДС источника 6 В , его внутреннее сопротивление $0,2 \text{ Ом}$, $R_1 = 1,8 \text{ Ом}$, $R_2 = 10 \text{ Ом}$?



ВАРИАНТ 3

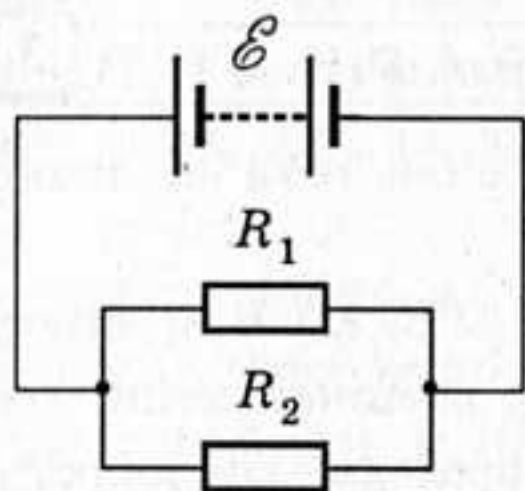
- 1 При каких условиях сила тока от данного элемента будет наибольшей?
- 2 Батарея элементов с ЭДС 21 В и внутренним сопротивлением 0,5 Ом подключена к внешней цепи, состоящей из трех параллельно соединенных проводников сопротивлениями 2, 6 и 12 Ом. Определите силу тока в проводнике сопротивлением 6 Ом.
- 3 Вагон освещается пятью лампами, включенными последовательно. Уменьшится ли расход электроэнергии, если уменьшить число ламп до четырех?
- 4 Найдите распределение сил токов и напряжений в цепи, изображенной на рисунке, если амперметр показывает 11 А, а $R_1 = 6,4$ Ом, $R_2 = 4$ Ом, $R_3 = 12$ Ом, $R_4 = 6$ Ом, $R_5 = 3$ Ом, $R_6 = 8$ Ом, $R_7 = 20$ Ом.



ВАРИАНТ 4

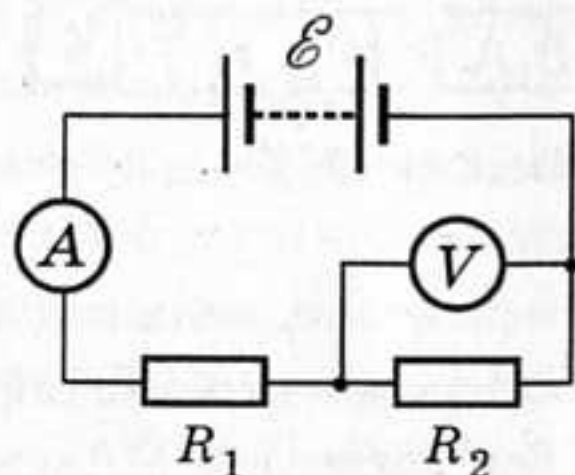
- 1 Можно ли точно измерить ЭДС при помощи чувствительного электромметра?
- 2 Какой длины надо взять нихромовый проводник диаметром 0,5 мм, чтобы изготовить электрический камин, работающий при напряжении 120 В и дающий 1 МДж теплоты в час?

- 3 На батарее карманного фонаря имеется надпись: ЭДС 4,5 В, а на лампочке указано напряжение 3,5 В. Почему допускается такая разница в напряжении?
- 4 Цепь состоит из источника тока, ЭДС которого 7,5 В, а внутреннее сопротивление 0,3 Ом, и двух параллельно соединенных проводников $R_1 = 3$ Ом и $R_2 = 2$ Ом. Определите силу тока во втором проводнике.



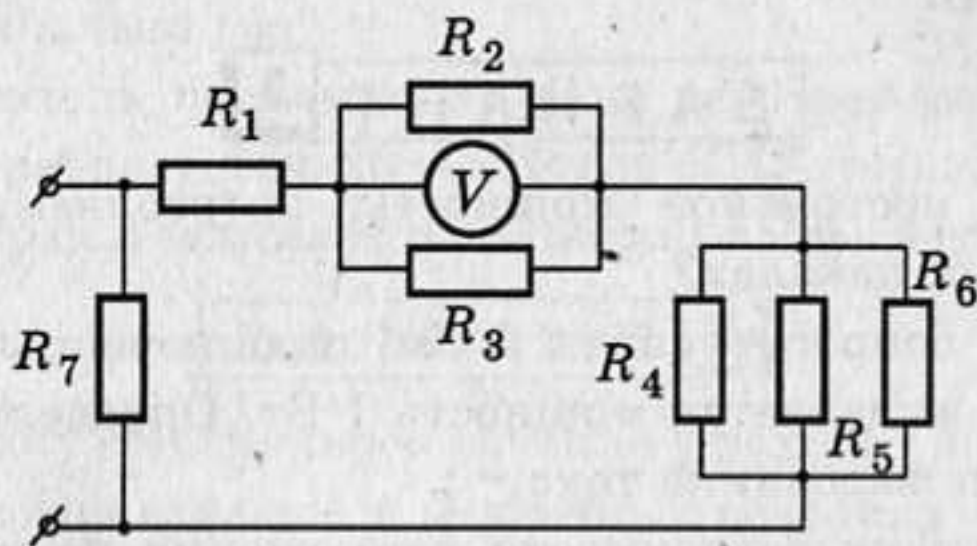
ВАРИАНТ 5

- 1 На участке электрической цепи включали поочередно два исправных амперметра, причем первый показывал меньшую величину тока, чем второй. Объясните явление.
- 2 При ремонте электроплитки ее спираль укоротили на 0,1 ее первоначальной длины. Во сколько раз при этом изменилась мощность плитки?
- 3 Возможен ли электрический ток в отсутствие электрического поля?
- 4 Цепь состоит из источника тока с ЭДС 4,5 В и внутренним сопротивлением 1,5 Ом и проводников сопротивлением $R_1 = 1,5$ Ом и $R_2 = 3$ Ом. Каковы показания амперметра и вольтметра? Каковы будут показания этих же приборов, если параллельно проводнику R_2 подключить проводник R_3 сопротивлением 3 Ом?



ВАРИАНТ 6

- 1 Почему при коротком замыкании напряжение на клеммах источника близко к нулю, ведь ток в цепи имеет наибольшее значение?
- 2 Найти ЭДС и внутреннее сопротивление аккумулятора, если при токе 15 А он отдает во внешнюю цепь мощность 135 Вт, а при токе 6 А — мощность 64,8 Вт.
- 3 В замкнутой цепи сторонние силы совершили работу 20 Дж. Какую работу совершили за это время кулоновские силы?
- 4 Найдите распределение сил токов и напряжений в цепи, изображенной на рисунке, если вольтметр показывает 30 В, а $R_1 = 6,4 \text{ Ом}$, $R_2 = 4 \text{ Ом}$, $R_3 = 12 \text{ Ом}$, $R_4 = 6 \text{ Ом}$, $R_5 = 3 \text{ Ом}$, $R_6 = 8 \text{ Ом}$, $R_7 = 20 \text{ Ом}$.



Высокий уровень

ВАРИАНТ 1

- 1 Является ли работа, совершаемая источником тока во внутренней части цепи, величиной постоянной для данного источника?
- 2 Две электрические плитки включены в сеть параллельно. Сопротивление первой плитки 60 Ом, второй — 24 Ом. Какая из плиток потребляет большую мощность и во сколько раз?
- 3 Начертите график зависимости напряжения U на клеммах источника тока с параметрами \mathcal{E} и R от сопротивления R потребителя.
- 4 Электрический двигатель подключен к источнику электрической энергии с напряжением 220 В. Сопротивление обмотки

двигателя $1,8 \text{ Ом}$, а сила потребляемого тока 12 А . Определить потребляемую мощность и КПД электродвигателя.

ВАРИАНТ 2

- 1 При каких условиях в потребителе и в источнике тока выделится одинаковая мощность?
- 2 Элемент с ЭДС 6 В дает максимальный ток 3 А (при коротком замыкании). Какова наибольшая мощность, которая может быть выделена на внешнем сопротивлении?
- 3 При каком сопротивлении внешней цепи напряжение во внешней цепи равно половине ЭДС источника?
- 4 Трамвайный вагон от остановки движется с постоянным ускорением 1 м/с^2 в течение 8 с при силе тяги 28 кН и КПД 88% . Какова сила тока в момент окончания спуска, если напряжение в линии 550 В ?

ВАРИАНТ 3

- 1 Остается ли постоянной мощность, потребляемая лампочкой, при различных накалах?
- 2 На резисторе сопротивлением 9 Ом , подключенным к источнику с ЭДС $3,1 \text{ В}$, выделяется мощность 1 Вт . Определите внутреннее сопротивление источника тока.
- 3 Начертить график зависимости напряжения на клеммах источника тока, ЭДС которого \mathcal{E} , от силы тока I в замкнутой цепи.
- 4 Электровоз массой 300 т движется вниз по горе со скоростью 36 км/ч . Уклон горы $0,01$, сила сопротивления движению электровоза составляет 3% от действующей на него силы тяжести. Какой ток протекает через мотор электровоза, если напряжение в сети 3 кВ и КПД электровоза 80% ?

ВАРИАНТ 4

- 1 В сеть включаются два амперметра, показывающие одну и ту же величину тока. В каком амперметре поглощается большая мощность, если сопротивления у них разные?
- 2 Электроплитка, рассчитанная на потребление от сети мощности $0,8 \text{ кВт}$, присоединена к сети с напряжением 120 В проводами, сопротивление которых равно 4 Ом . Определить, какое сопротивление должна иметь плитка. Ответ объяснить.

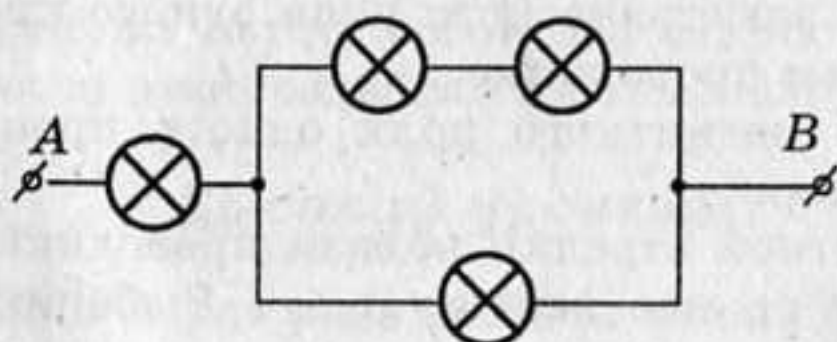
- 3 При каком соотношении сопротивлений источника R_1 и потребителя R_2 КПД источника будет максимальным?
- 4 Грузовой трамвайный вагон при силе тока 110 А и напряжении 600 В развивает силу тяги 3 кН. С какой скоростью он будет двигаться по горизонтальному участку пути, если КПД электроустановки 60%?

ВАРИАНТ 5

- 1 Почему нельзя при помощи вольтметра магнитоэлектрической системы непосредственно измерить ЭДС элемента?
- 2 Найти КПД источника тока с внутренним сопротивлением 0,1 Ом, если он работает на нагрузку с сопротивлением 1,5 Ом.
- 3 Две плитки, спирали которых имеют одинаковое сопротивление, включены в сеть: в одном случае последовательно, в другом — параллельно. В каком случае выделится большее количество теплоты и во сколько раз?
- 4 Электродвигатель подъемного крана работает под напряжением 380 В и потребляет ток 20 А. Каков КПД установки, если груз массой 1 т кран поднимает равномерно на высоту 19 м за 50 с?

ВАРИАНТ 6

- 1 По проводнику переменного сечения проходит постоянный ток. Будет ли постоянным ток в различных сечениях проводника?
- 2 Найти внутреннее сопротивление и ЭДС источника тока, если при силе тока 30 А мощность во внешней цепи равна 180 Вт, а при силе тока 10 А эта мощность равна 100 Вт.
- 3 В электрическую цепь включены лампочки, каждая из которых рассчитана на 110 В. Напряжение между точками А и В 220 В. Какая из лампочек будет светиться наиболее ярко?



- 4 Троллейбус массой 11 т движется равномерно со скоростью 36 км/ч. Найдите силу тока в обмотке двигателя, если напряжение равно 550 В, а КПД — 80%. Коэффициент сопротивления движению равен 0,02.

МАГНИТНОЕ ВЗАИМОДЕЙСТВИЕ

Начальный уровень

1. Выберите наиболее правильное продолжение фразы: «Магнитное поле оказывает силовое действие ...»
 - А. ... только на покоящиеся электрические заряды.
 - Б. ... только на движущиеся электрические заряды.
 - В. ... как на движущиеся, так и на покоящиеся электрические заряды.
2. Выберите наиболее правильное продолжение фразы: «Магнитные поля создаются ...»
 - А. ... как неподвижными, так и движущимися электрическими зарядами.
 - Б. ... неподвижными электрическими зарядами.
 - В. ... движущимися электрическими зарядами.
3. Что наблюдается в опыте Эрстеда? Выберите правильное утверждение.
 - А. Проводник с током действует на электрические заряды.
 - Б. Магнитная стрелка поворачивается вблизи проводника с током.
 - В. Магнитная стрелка поворачивается вблизи заряженного проводника.
4. Чем объясняется взаимодействие двух параллельных проводников с постоянным током? Выберите правильное утверждение.
 - А. Взаимодействием электрических зарядов.
 - Б. Действием электрического поля одного проводника с током на ток в другом проводнике.
 - В. Действием магнитного поля одного проводника на ток в другом проводнике.
5. «Поворот магнитной стрелки вблизи проводника с током объясняется тем, что на нее действует ...» Выберите правильное утверждение.
 - А. ... магнитное поле, созданное движущимися в проводнике зарядами.
 - Б. ... электрическое поле, созданное зарядами проводника.
 - В. ... электрическое поле, созданное движущимися зарядами проводника.

6. Выберите наиболее правильное продолжение фразы: «Движущийся электрический заряд создает ...»
- А. ... только электрическое поле.
 - Б. ... как электрическое, так и магнитное.
 - В. ... только магнитное поле.

Средний уровень

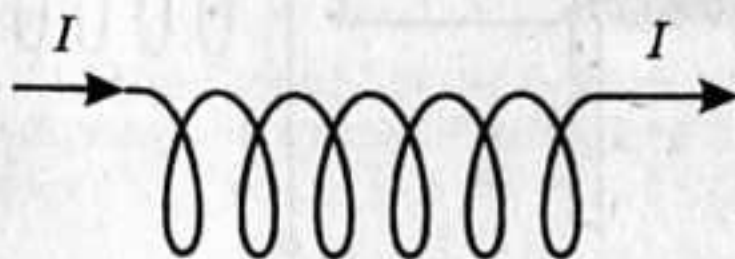
1. В чем проявляется магнитное действие электрического тока?
2. На какие частицы действует электрическое поле? Магнитное?
3. Каким образом можно обнаружить наличие в пространстве магнитного поля?
4. Молния ударила в ящик со стальными ножами и вилками. После этого они оказались намагниченными. Как это объяснить?
5. Отклонится ли магнитная стрелка, если ее разместить вблизи пучка движущихся частиц: а) электронов; б) атомов; в) положительных ионов?
6. Магнитная стрелка, помещенная около провода, отклонилась при пропускании по нему тока. За счет какого вида энергии совершена работа, необходимая для поворота стрелки?

Достаточный уровень

1. Как взаимодействуют два воздушных провода троллейбусной линии: притягиваются или отталкиваются?
2. Шнур настольной лампы, питаемой постоянным током, поднесли к магнитной стрелке. Окажет ли магнитное поле тока действие на стрелку?
3. Деформируется ли проволочная катушка, если по ней пропускается постоянный ток?
4. Почему сужается струя расплавленного металла при пропускании через нее тока?
5. Сложенный вдвое гибкий провод лежит на столе. Будут ли взаимодействовать части, если по нему пропустить сильный ток?
6. Взаимодействуют ли между собой два открытых проводника, от которых питаются электродвигатели троллейбуса?

Высокий уровень

1. Как расположены магнитные полюсы соленоида, по обмотке которого течет ток указанного на рисунке направления?



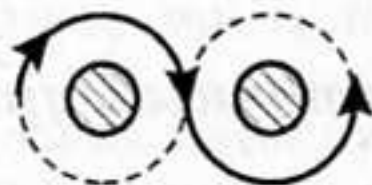
2. Как взаимодействуют токи, направленные так, как указано на рисунке?



3. Круглый виток провода свободно висит на подводящих проводах. По витку течет ток указанного на рисунке направления. Как поведет себя виток, если к нему поднести магнит южным полюсом от читателя к рисунку?



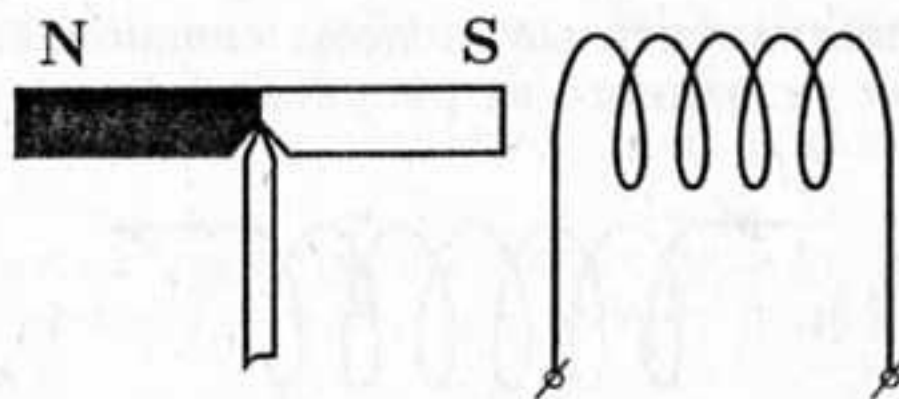
4. Направление тока в обмотке подковообразного электромагнита показано стрелками. Определите полюсы сердечника.



5. Как направлен ток в проводах, если силы взаимодействия направлены так, как показано на рисунке?



6. В каком направлении должен протекать ток в соленоиде, чтобы наблюдалось отталкивание соленоида от магнита?



ЗАКОН АМПЕРА

Начальный уровень

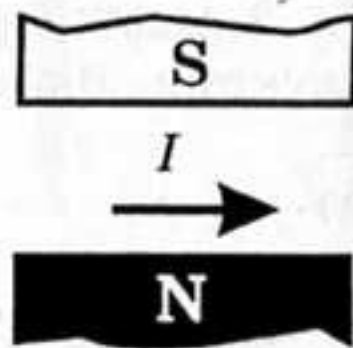
1. Какое из приведенных ниже выражений характеризует силу действия магнитного поля на проводник с током? Выберите правильное утверждение.
 - А. $BIl \sin \alpha$.
 - Б. $Bq \upsilon \sin \alpha$.
 - В. Eq .
2. Что наблюдалось в опыте Ампера? Выберите правильное утверждение.
 - А. Магнитная стрелка поворачивается вблизи проводника с током.
 - Б. Два проводника с током взаимодействуют друг с другом.
 - В. Две магнитные стрелки взаимодействуют друг с другом.
3. Как изменится сила Ампера, действующая на прямолинейный проводник с током в однородном магнитном поле при увеличении индукции магнитного поля в 2 раза? Проводник расположен перпендикулярно вектору индукции. Выберите правильный ответ.
 - А. Увеличится в 2 раза.
 - Б. Уменьшится в 2 раза.
 - В. Не изменится.
4. Как изменится сила Ампера, действующая на прямолинейный проводник с током в однородном магнитном поле при уменьшении длины проводника в 2 раза? Проводник расположен перпендикулярно вектору индукции. Выберите правильный ответ.
 - А. Увеличится в 2 раза.
 - Б. Уменьшится в 2 раза.
 - В. Не изменится.
5. Как изменится сила Ампера, действующая на прямолинейный проводник с током в однородном магнитном поле при увеличении силы тока в проводнике в 3 раза? Проводник расположен перпендикулярно вектору индукции. Выберите правильный ответ.
 - А. Увеличится в 3 раза.
 - Б. Уменьшится в 3 раза.
 - В. Не изменится.
6. Назовите прибор (устройство), в котором используется поворот рамки с током в магнитном поле. Выберите правильный ответ.
 - А. Электромагнит.
 - Б. Амперметр.

Средний уровень

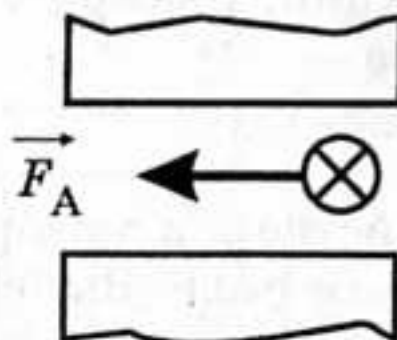
1. Какова индукция магнитного поля, в котором на проводник с длиной активной части 5 см действует сила 50 мН? Сила тока в проводнике 25 А. Проводник расположен перпендикулярно индукции магнитного поля.
2. В однородном магнитном поле с индукцией 0,8 Тл на проводник с током в 30 А, длина активной части которого 10 см, действует сила 1,5 Н. Под каким углом к вектору индукции расположен проводник?
3. Какова сила тока в проводнике, находящемся в однородном магнитном поле с индукцией 2 Тл, если длина активной части проводника 20 см, сила, действующая на проводник, 0,75 Н, а угол между направлением линий индукции и током 49° ?
4. Какова индукция магнитного поля, в котором на проводник с током в 25 А действует сила 0,05 Н? Длина активной части проводника 5 см. Направление линий индукции и тока взаимно перпендикулярны.
5. На прямой проводник длиной 0,5 м, расположенный перпендикулярно силовым линиям поля с индукцией 0,02 Тл, действует сила 0,15 Н. Найти силу тока, протекающего по проводнику.
6. На проводник длиной 50 см с током 2 А в однородном магнитном поле с индукцией 0,1 Тл действует сила 0,05 Н. Определите угол между направлением тока и вектором магнитной индукции.

Достаточный уровень

1. Сформулировать и решить задачу:



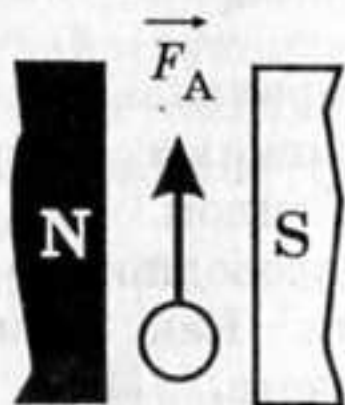
2. Сформулировать и решить задачу:



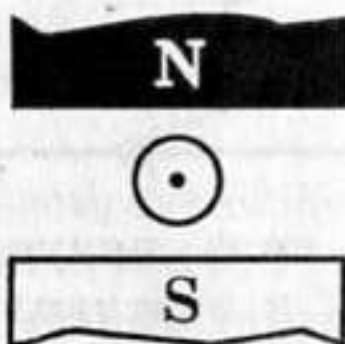
3. Сформулировать и решить задачу:



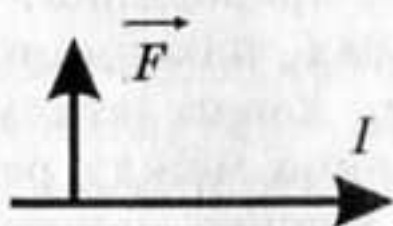
4. Сформулировать и решить задачу:



5. Сформулировать и решить задачу:



6. Сформулировать и решить задачу:

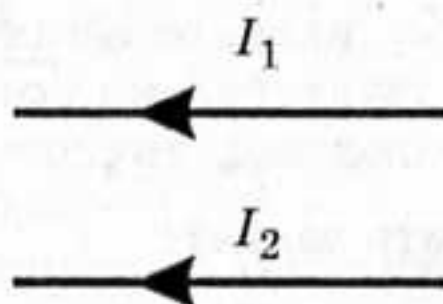


7. Вектор \vec{B} направлен вниз, сила \vec{F}_A направлена влево. Куда направлен ток? Однозначен ли ответ?
8. Вектор \vec{B} направлен к нам, сила \vec{F}_A направлена вверх. Куда направлен ток? Однозначен ли ответ?
9. Что можно сказать о направлении вектора \vec{e} , зная направление силы тока и направление силы Ампера?
10. Вектор \vec{B} направлен вверх, сила \vec{F}_A направлена вправо. Куда направлен ток? Однозначен ли ответ?

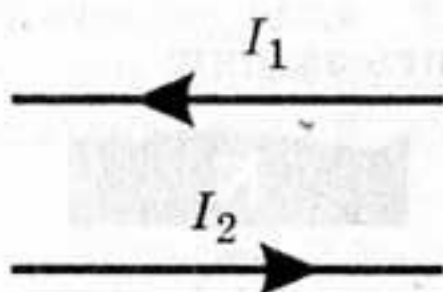
Высокий уровень

1. Объясните, почему два провода, по которым токи протекают в одном направлении, притягиваются с некоторой силой друг к другу.

2. По двум параллельным проводникам течет ток, направление которого указано стрелками. Как взаимодействуют проводники? Доказать правильность ответа.



3. Объясните, почему два параллельных провода, по которым токи протекают в противоположных направлениях, отталкиваются друг от друга с некоторой силой.
4. По двум параллельным проводникам течет ток, направление которого указано стрелками. Как взаимодействуют проводники? Доказать правильность ответа.



5. В однородном магнитном поле, индукция которого равна 2 Тл и направлена под углом 30° к вертикали, вертикально вверх движется прямой проводник массой 2 кг, по которому течет ток 4 А. Через 3 с после начала движения проводник имеет скорость 10 м/с. Определите длину проводника.
6. На горизонтальных рельсах, находящихся в вертикальном однородном магнитном поле, лежит стальной брусок, перпендикулярный рельсам. Расстояние между рельсами 15 см. Масса бруска 300 г, коэффициент трения между бруском и рельсами 0,2. Чтобы брусок сдвинулся с места, по нему необходимо пропустить ток силой 40 А. Какова индукция магнитного поля?

Самостоятельная
работа

31

СИЛА ЛОРЕНЦА

Начальный уровень

1. Какое из приведенных ниже выражений характеризует силу действия магнитного поля на движущийся заряд? Выберите правильный ответ.

А. $BIl \sin \alpha$.

Б. $Bqv \sin \alpha$

В. Eq .

2. Выберите наиболее правильное продолжение фразы: «Сила Лоренца — это сила, с которой магнитное поле действует на ...»
- А. ... движущийся электрический заряд.
Б. ... проводник с током.
В. ... неподвижный электрический заряд.
3. Как изменится сила, действующая на заряженную частицу, движущуюся в однородном магнитном поле, при увеличении магнитной индукции в 3 раза? Выберите правильный ответ.
- А. Уменьшится в 3 раза.
Б. Увеличится в 3 раза.
В. Не изменится.
4. Как изменится сила, действующая на заряженную частицу, движущуюся в однородном магнитном поле, при уменьшении скорости частицы в 2 раза? Выберите правильный ответ.
- А. Уменьшится в 2 раза.
Б. Увеличится в 2 раза.
В. Не изменится.
5. Как изменится сила, действующая на заряженную частицу, движущуюся в однородном магнитном поле, если заряд частицы уменьшится в 2 раза? Выберите правильный ответ.
- А. Уменьшится в 2 раза.
Б. Увеличится в 2 раза.
В. Не изменится.
6. Назовите прибор (устройство), в котором используется движение заряженной частицы в магнитном поле по криволинейной траектории. Выберите правильный ответ.
- А. Масс-спектрограф.
Б. Амперметр.
В. Электромагнит.

Средний уровень

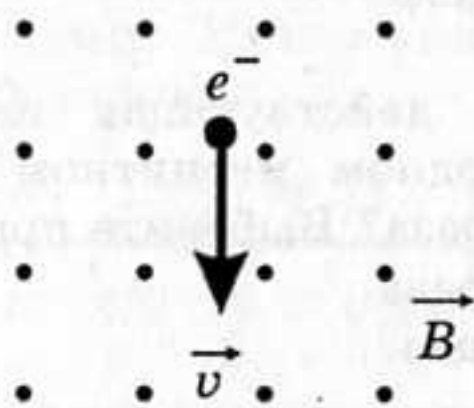
1. В направлении, перпендикулярном линиям индукции, влетает в магнитное поле электрон со скоростью 10 Мм/с . Найти индукцию поля, если электрон описал в поле окружность радиусом 1 см
2. В однородное магнитное поле с индукцией $0,085 \text{ Тл}$ влетает электрон со скоростью $4,6 \cdot 10^7 \text{ м/с}$, направленной перпендикулярно линиям индукции поля. Определите радиус окружности, по которой движется электрон.
3. Протон в однородном магнитном поле с индукцией $0,01 \text{ Тл}$ описал окружность радиусом 10 см . Найдите скорость движения протона.
4. Электрон движется в вакууме со скоростью $3 \cdot 10^6 \text{ м/с}$ в однородном магнитном поле с магнитной индукцией $0,1 \text{ Тл}$. Чему

равна сила, действующая на электрон, если угол между направлением скорости электрона и линиями индукции равен 90° .

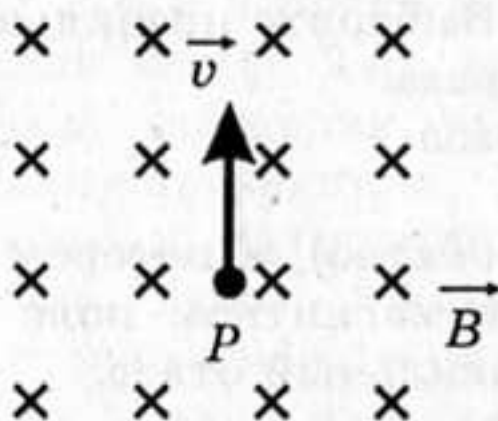
- Электрон влетает в однородное магнитное поле, индукция которого 20 мТл , перпендикулярно силовым линиям поля со скоростью 10^8 см/с . Вычислить радиус окружности, по которой будет двигаться электрон.
- Электрон и протон, двигаясь с одинаковой скоростью, попадают в однородное магнитное поле. Сравните радиусы кривизны траекторий протона и электрона.

Достаточный уровень

- Изобразить траекторию, по которой будет двигаться электрон в магнитном поле.



- Изобразить траекторию, по которой будет двигаться протон в магнитном поле.



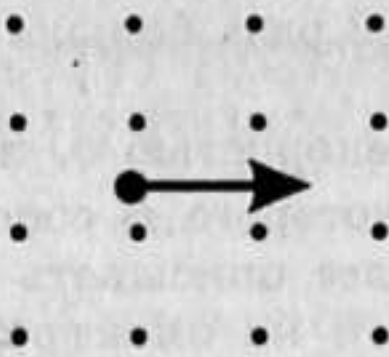
- Электрон в однородном магнитном поле вращается против часовой стрелки. Куда направлен вектор \vec{e} ?



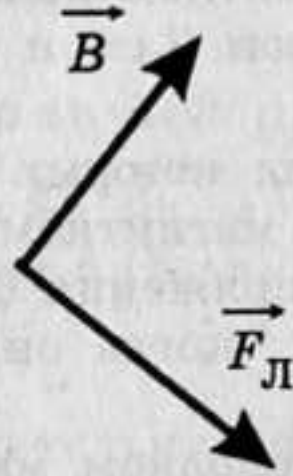
- Протон в однородном магнитном поле вращается по часовой стрелке. Куда направлен вектор \vec{e} ?



- Сформулировать и решить задачу. Однозначно ли ее решение?



6. Сформулировать и решить задачу. Однозначно ли ее решение?

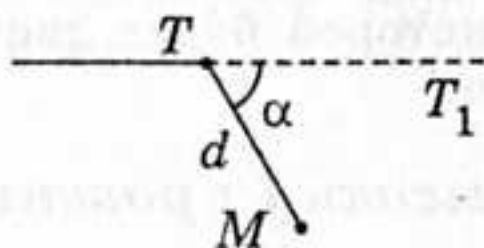


7. α — частица, имеющая скорость 10^6 м/с, влетела в однородное магнитное поле, индукция которого $0,3$ Тл. Скорость частицы перпендикулярна направлению линий индукции магнитного поля. Найти радиус окружности, по которой будет двигаться частица, и период обращения.
8. Найти кинетическую энергию электрона, движущегося по дуге окружности радиуса 8 см в однородном магнитном поле, индукция которого равна $0,2$ Тл. Направление индукции магнитного поля перпендикулярно плоскости окружности.
9. В однородное магнитное поле индукцией 10 мТл перпендикулярно линиям индукции влетает электрон с кинетической энергией 30 кэВ. Каков радиус кривизны траектории движения электрона в поле?
10. Электрон описывает в магнитном поле окружность радиусом 4 мм. Скорость электрона $3,6 \cdot 10^6$ м/с. Найти индукцию магнитного поля.
11. Протон движется со скоростью 10^8 см/с перпендикулярно однородному магнитному полю с индукцией 1 Тл. Найти силу, действующую на протон, и радиус окружности, по которой он движется.
12. Электрон влетает в однородное магнитное поле, индукция которого $9,1 \cdot 10^{-5}$ Тл. Скорость электрона $1,9 \cdot 10^7$ м/с и направлена перпендикулярно вектору магнитной индукции. Определить радиус окружности, по которой будет двигаться электрон, период и частоту его вращения.

Высокий уровень

1. Протон и α -частица влетают в однородное магнитное поле перпендикулярно линиям индукции. Сравнить радиусы окружностей, которые описывают частицы, если у них одинаковые энер-

- гии. Заряд α -частицы в 2 раза больше заряда протона, а масса в 4 раза больше.
2. Электрон, обладающий скоростью v , попадает в однородное магнитное поле, индукция которого B составляет угол α с v . Окружность какого радиуса будет описывать электрон? Чему равна работа силы, действующей на электрон? По какой траектории будет двигаться электрон?
 3. Электрон движется в магнитном поле, индукция которого 2 мТл, по винтовой линии радиусом 2 см и шагом винта 5 см. Определить скорость электрона.
 4. Заряженные частицы, заряд которых $3,2 \cdot 10^{-19}$ Кл, ускоряются в циклотроне в однородном магнитном поле с индукцией 0,1 Тл и частотой ускоряющего напряжения 6 МГц. Найти кинетическую энергию частиц в момент, когда они движутся по окружности радиусом 2 м.
 5. Электрон движется в однородном магнитном поле с индукцией 10^{-2} Тл. В некоторый момент вектор его скорости, равный 10^6 м/с, составляет угол 30° с направлением магнитного поля. Вычислить радиус R и шаг h винтовой линии, по которой движется электрон.
 6. Однородные магнитное и электрическое поля индукцией 1 мТл и напряженностью 0,5 кВ/м расположены взаимно перпендикулярно. С какой скоростью должен лететь электрон, чтобы двигаться в этих скрещенных полях равномерно и прямолинейно?
 7. Протон влетает в область пространства, занятую сонаправленными электрическим и магнитным однородными полями, перпендикулярно силовым линиям этих полей со скоростью 10^6 м/с. Напряженность электрического поля 210 В/м, индукция магнитного поля 3,3 мТл. Определить ускорение протона в начальный момент времени.
 8. Электроны ускоряются в электронной пушке электрическим полем, проходя отрезок пути, напряжение на концах которого 10^3 В. Вылетев из пушки в точке T , электроны движутся затем по прямой TT_1 . В точке M на расстоянии $d = 5$ см от точки T находится мишень, причем прямая TM образует угол 60° с прямой TT_1 . Какой должна быть индукция однородного магнитного поля, перпендикулярного плоскости рисунка, чтобы электроны, вылетевшие из пушки, попали в мишень?



ЭЛЕКТРИЧЕСКИЙ ТОК В РАЗЛИЧНЫХ СРЕДАХ

Самостоятельная
работа

32

Начальный уровень

1. Выберите правильный ответ на вопрос: «Движение каких частиц создает электрический ток в газах»?
 - А. Электронов.
 - Б. Молекул.
 - В. Электронов, положительных и отрицательных ионов.
2. Выберите правильный ответ на вопрос: «Движение каких частиц создает электрический ток в жидкостях»?
 - А. Электронов.
 - Б. Положительных и отрицательных ионов.
 - В. Электронов, положительных и отрицательных ионов.
3. Выберите правильный ответ на вопрос: «Движение каких частиц создает электрический ток в металлах»?
 - А. Электронов.
 - Б. Положительных и отрицательных ионов.
 - В. Электронов, положительных и отрицательных ионов.
4. Выберите правильный ответ на вопрос: «Движение каких частиц создает электрический ток в вакууме»?
 - А. Электронов.
 - Б. Молекул.
 - В. Положительных и отрицательных ионов.
5. Укажите прибор, в котором можно создать ток только в одном направлении.
 - А. Резистор.
 - Б. Конденсатор.
 - В. Полупроводниковый диод.
6. Выберите наиболее правильное продолжение фразы: «Термоэлектронная эмиссия — это явление, при котором ...»
 - А. ... проводник заряжается, поглощая заряженные частицы из окружающей среды.
 - Б. ... молекулы вылетают с поверхности проводника.
 - В. ... свободные электроны вылетают с поверхности проводника.

Средний уровень

1. а) Почему вокруг электролита нет электрического поля, хотя внутри его имеются заряженные ионы?

- б) Чем ионизация газов отличается от диссоциации электролитов?
- в) Какие затруднения встретила бы электротехника, если бы воздух был хорошим проводником электричества?
- г) Какого типа — электронная или дырочная — будет проводимость германия, если к нему добавить в небольших количествах фосфор?
2. а) Можно ли на основании законов Фарадея сделать заключение, что для электролитического выделения одинаковых количеств вещества требуется затрата равных количеств энергии тока?
- б) Почему при дуговом разряде для прохождения тока через газовый промежуток не требуется высокого напряжения?
- в) В сырых помещениях с земляным или бетонным полом разрешается пользоваться электрическим током только низкого напряжения (не более 36 В). Чем это объясняется?
- г) Какого типа — электронная или дырочная — будет проводимость германия, если к нему добавить в небольших количествах цинк?
3. а) Чистая дистиллированная вода и поваренная соль являются изоляторами. Почему же раствор соли в воде является проводником?
- б) Возможен ли несамостоятельный разряд между проводами линии электропередачи?
- в) Достаточно ли изолировать человека от Земли, чтобы исключить поражение током?
- г) Ничтожно малые количества примесей, добавленные к полупроводнику, могут резко изменить его электропроводность. Почему даже во много раз большие количества примесей не оказывают заметного влияния на электропроводность металлов?
4. а) В двух электролитических ваннах, соединенных последовательно, находится раствор медного купороса CuSO_4 и раствор хлористой меди CuCl . Одинаковое ли количество меди выделится в обеих ваннах при прохождении через них тока?
- б) При охлаждении газа его проводимость уменьшается. Как объяснить это? Куда деваются ионы?
- в) Могут ли существовать токи, текущие от более низкого потенциала к более высокому?
- г) Можно ли получить *p-n*-переход, произведя сплавление олова в германий или в кремний?
5. а) При электролизе выделенные из раствора ионы металлов переходят, теряя заряд на катод. Каким образом пополняется количество ионов металлов в растворе?
- б) Если баллон неоновой лампы потереть о шерсть, то лампа может зажечься. Как объяснить это явление?
- в) По каким признакам можно установить, идет ли в цепи ток или нет? Приведите примеры.

- г) Что надо сделать, чтобы электропроводность германия и кремния стала такой же, как электропроводность металла? Сохранятся ли при этом их полупроводниковые свойства?
6. а) Ток проходит через различные ванны с раствором медного купороса. Вторая ванна вдвое длиннее первой, в третьей — раствор нагревается, а в четвертой ванне находится насыщенный раствор купороса. На катоде первой ванны отложилось 2 г меди. Сколько граммов меди отложится на катодах остальных ванн, если все они соединены последовательно?
- б) Почему газосветные трубки тлеющего разряда необходимо беречь от попадания в них воздуха?
- в) Проводит ли стекло электрический ток?
- г) В лаборатории имеется столбик, вырезанный из монокристалла германия, а также цинк и фосфор. Каким образом из этих веществ можно получить *p-n*-переход?

Достаточный уровень

1. а) Изобразите на графике зависимость тока от напряжения в газах для случая, когда интенсивность ионизатора остается неизменной. Объясните каждый участок графика.
- б) Определите массу серебра, выделившегося на катоде при электролизе азотнокислого серебра за 2 ч, если к раствору приложено напряжение 2 В, а его сопротивление 5 Ом. ($k = 1,118 \cdot 10^{-6}$ кг/Кл)
2. а) Почему катод электронной лампы быстро разрушается, если внутри находится небольшое количество воздуха?
- б) При электролизе раствора серной кислоты за 50 мин выделилось 3 г водорода. Определите мощность, расходуемую на нагревание электролита, если его сопротивление 0,4 Ом. ($k = 0,01 \times 10^{-6}$ кг/Кл).
3. а) Объясните, почему при питании электрической дуги постоянным током положительный угольный электрод берется толще отрицательного. Нужно ли это делать при питании дуги переменным током?
- б) При электролизе раствора серной кислоты за 2,5 ч выделилось 0,45 г водорода. Определите сопротивление раствора, если мощность тока 32,5 Вт ($k = 0,01 \cdot 10^{-6}$ кг/Кл).
4. а) Две одинаковые электролитические ванны соединены между собой последовательно. В одной из них — раствор CuCl , в другой — CuCl_2 . В какой из ванн на катоде выделится больше меди?
- б) Каковы затраты энергии на получение 1 кг алюминия, если электролиз соли алюминия ведется под напряжением 5,5 В ($k = 0,093 \times 10^{-6}$ кг/Кл).

5. а) Две одинаковые электролитические ванны заполнены раствором медного купороса; в первой ванне концентрация раствора выше. Сравните количество выделившейся на их катодах меди, если ванны соединены параллельно.
- б) Амперметр, включенный в цепь с электролитической ванной, показал 0,2 А. Правильно ли показание амперметра, если на катоде за 25 мин выделилось 0,25 г серебра? ($k = 1,118 \times 10^{-6}$ кг/Кл)
6. а) Что произойдет с горячей электрической дугой, если сильно охладить отрицательный электрод? Положительный?
- б) Сколько цинка получено при электролизе раствора, если затрачено $3,6 \cdot 10^6$ Дж энергии при разности потенциалов между зажимами ванны 2 В? ($k = 0,34 \cdot 10^{-6}$ кг/Кл)

Высокий уровень

1. а) Что произойдет с горячей электрической дугой, если сильно охладить отрицательный электрод? Положительный?
- б) Никелирование металлической пластинки с площадью поверхности 48 см^2 продолжалось 4 ч при силе тока 0,15 А. Определите толщину слоя никеля. Валентность никеля — 2.
2. а) Почему увеличение диаметра провода в высоковольтных линиях передач электроэнергии приводит к уменьшению потерь на коронный разряд?
- б) Каков расход электроэнергии на получение 1 кг алюминия, если электролиз ведется при напряжении 10 В, а КПД установки равен 0,8?
3. а) После введения в германий примеси мышьяка концентрация электронов проводимости увеличилась. Как изменилась при этом концентрация дырок?
- б) При электролизе подкисленной воды через ванну прошел заряд 2500 Кл. Выделившийся кислород находится в объеме 0,5 л под давлением 101 кПа. Какова его абсолютная температура T ?
4. а) Почему требования к чистоте полупроводниковых материалов очень высоки (в ряде случаев не допускается наличие даже одного атома примеси на миллион атомов)?
- б) Какой силы ток должен пройти через раствор электролита, чтобы за 1 мин разлагался 1 г воды? Каков объем выделившегося при этом гремучего газа (при нормальных условиях)?
5. а) В сырых помещениях вместо напряжения 220 В используют напряжение 36 В. Почему?
- б) В электролитической ванне с раствором сульфата цинка (ZnSO_4) сила тока изменяется по линейному закону $I = 2 + 0,02t$. Сколько цинка выделится на катоде за 5 мин после начала изменения силы тока?

6. а) Как изменится сопротивление образца кремния с примесью фосфора, если ввести в него примесь галлия? Концентрации атомов фосфора и галлия одинаковы.
- б) Определить, какая мощность расходуется при электролизе раствора серной кислоты, если за 25 мин выделяется 150 мг водорода, а сопротивление электролита 0,4 Ом. Потери не учитывать.
7. а) Какую проводимость (электронную или дырочную) имеет кремний с примесью галлия? Индия? Фосфора? Сурьмы?
- б) При какой плотности тока, проходящего через раствор хлористого серебра, на катоде каждый час откладывается слой серебра толщиной 1 мм? Электрохимический эквивалент серебра $k = 1,118 \cdot 10^{-6}$ кг/Кл.
8. а) Две одинаковые электролитические ванны заполнены раствором медного купороса; в первой ванне концентрация раствора выше. Сравните количество выделившейся на их катодах меди, если ванны соединены: а) последовательно; б) параллельно.
- б) Для серебрения ложек через раствор серебра в течение времени 5 ч пропускается ток силой 1,8 А. Катодом служат 12 ложек, каждая из которых имеет площадь поверхности 50 см^2 . Какой толщины слой серебра отложится на ложках?

ОТВЕТЫ

МОЛЕКУЛЯРНО-КИНЕТИЧЕСКАЯ ТЕОРИЯ

Самостоятельная работа № 1

Средний уровень

№	1	2	3	4	5	6
	$3 \cdot 10^{26}$	0,56 моль	$4,65 \cdot 10^{-26}$ кг	8,8 кг	$9,3 \cdot 10^{-26}$ кг	$3 \cdot 10^{-26}$ кг

№	7	8
	200 моль	$1,6 \cdot 10^{-9}$ м

Достаточный уровень

№	1	2	3	4
	$1,5 \cdot 10^{-3}$ м ³	$3,9 \cdot 10^{18}$ с ⁻¹	в стакане воды в 2,46 раз больше	$1,7 \cdot 10^{-29}$ м ³ ; $2,57 \cdot 10^{-10}$ м

№	5	6
	$1,2 \cdot 10^{20}$	10^{12}

Высокий уровень

№	1	2	3	4	5	6
	10^9	$3,2 \cdot 10^{21}$	37 %	340	$2,8 \cdot 10^{-10}$ м	700 дм ⁻³

Самостоятельная работа № 2

Средний уровень

№	1	2	3
	$5 \cdot 10^5$ Па	давление уменьшится в 3 раза	$5 \cdot 10^{-26}$ кг

№	4	5	6
	$5,6 \cdot 10^{-21}$ Дж	3 км/с	10^{-21} Дж

Достаточный уровень

№	1	2	3	4	5	6
	0,2 кг/м ³	$5 \cdot 10^5$ Па	710 м/с	490 кПа	$3 \cdot 10^{-20}$ Дж	6 кДж

Высокий уровень

№	1	2	3
	а) давления одинаковы; б) в Z раз больше давление газа, молекулы которого тяжелее	а) уменьшится; б) не изменится	уменьшится

№	4	5	6
	$\frac{5}{6} P_0$	$m_H = 6,67 \cdot 10^{-27}$ кг; $m_C = 0,2 \cdot 10^{-25}$ кг	$2 \cdot 10^{12} \text{ м}^{-3}$

Самостоятельная работа № 3

Средний уровень

№	1	2	3	4	5	6
	$5,65 \cdot 10^{-21}$ Дж	270 К	725 К	138 Па	$3,1 \cdot 10^4$	$5,3 \cdot 10^{-26}$ кг

Достаточный уровень

№	1	2	3	4
	азота	$1,45 \cdot 10^{27}$	290 К	282,4 К

№	5	6
	$6,2 \cdot 10^{-21}$ Дж; 490 м/с; 1900 м/с	уменьшилось на 4 %

Высокий уровень

№	1	2	3
	$5,16 \cdot 10^{19}$; 0,53 Дж	400 м/с	449,5 м/с

№	4	5	6
	$2,65 \cdot 10^{11}$	0,57 мм/с	$p_1 = 2p$

СВОЙСТВА ГАЗОВ

Самостоятельная работа № 4

Средний уровень

№	1	2	3	4	5	6
	386 К	4,5 г	$5,2 \cdot 10^5$ Па	$2 \cdot 10^{-3} \text{ м}^3$	$0,5 \cdot 10^5$ Па	6,9 моль

Достаточный уровень

№	1	2	3	4	5	6	7
	$0,17 \text{ кг/м}^3$	8,2 кг	10^{25}	$\frac{\Delta m}{m} = \frac{1}{3}$	0,41 м	2	$x = 80 \text{ см}$

№	8	9	10
	13,5 мг	$V_1 = 1,6 \cdot 10^{-4} \text{ м}^3; V_2 = 2,4 \cdot 10^{-4} \text{ м}^3;$	250 К

Высокий уровень

№	1	2	3	4	5
	140 МПа	$3,4 \cdot 10^{-26} \text{ кг}$	$125,6 \cdot 10^5 \text{ Па}$	250 К	0,67 г

№	6	7	8	9
	$7,2 \cdot 10^5 \text{ Па}$	$8,6 \cdot 10^{24}$	$T_1 = 2,25 T_0$	$T_2 = \frac{H}{h} T_1 + \frac{\mu k H}{m R} (H - h)$

№	10
	$\Delta T = \frac{Mg + (1 - n)(p_0 S + mg)}{n(p_0 S + mg)} T_1$

Самостоятельная работа № 5

Средний уровень

№	1	2	3	4	5
	$0,97 \cdot 10^5 \text{ Па}$	$4,1 \cdot 10^{-3} \text{ м}^3$	65 кПа	в 1,1 раза	320 К

№	6	7	8
	$1,2 \cdot 10^4 \text{ Па}$	273 К	100 кПа

Достаточный уровень

№	1	2	3	4	5
	15 л	580 К; 290 К	увеличится в 1,5 раза	75 г	70 м

№	6	7	8
	270 кПа	0,17 кг	$3,4 \cdot 10^5 \text{ Па}; 4,4 \cdot 10^5 \text{ Па}$

Высокий уровень

№	1	2	3	4	5
	$h = \frac{p_a}{\rho g} (n - 1)$	0,11 м	598 кПа	$x = 25 \text{ см}$	$x = \frac{n - 1}{n + 1} \frac{h}{2}$

№	6	7	8
	50 кПа	в 1,2 раза	12,3 см

Самостоятельная работа № 6

Высокий уровень

№	2	3	4	5	6
	$T_2 = \sqrt{T_1 T_3}$	$T_3 = \frac{T_2^2}{T_1}$	$V_3 = \frac{V_2^2}{V_1}$	$T = \frac{9p_0 V_0}{4\nu R}$	$T_{\max} = 490 \text{ К}$

№	7
	$T_2 = 3T_0; T_3 = 6T_0; T_4 = 2T_0$

Контрольная работа № 1

Средний уровень

№	1	2	3
1	$6,7 \cdot 10^{21}$	$\mu = 0,02 \text{ кг/моль}$ (неон)	увеличится в 2 раза
2	$1,9 \cdot 10^5 \text{ Па}$	$21 \cdot 10^5 \text{ Па}$	1092 К
3	273 К	$4,89 \cdot 10^{-4} \text{ м}^3$	$1,7 \cdot 10^5 \text{ Па}$

№	4	5	6
1	$1,5 \cdot 10^{-3} \text{ м}^3$	$1,2 \cdot 10^{-26} \text{ кг}$	71 К
2	$1,6 \cdot 10^5 \text{ Па}$	$5,1 \cdot 10^{-3} \text{ м}^3$	0,079 кг/моль
3	$0,7 \cdot 10^{-3} \text{ м}^3$	в 2 раза	420 К

Достаточный уровень

№	1	2	3
1	700 м/с	$5,3 \cdot 10^{-26} \text{ кг}; 9,4 \cdot 10^{24}; 15,6 \text{ моль}$	$1,06 \cdot 10^{-25} \text{ кг}$
3	уменьшилась в 5 раз	$2,86 \cdot 10^{23}$	$1,2 \cdot 10^9$
4	5 кг	400 К	80 м

№	4	5	6
1	$1,2 \cdot 10^{-20} \text{ Дж}$	282 К	$4,8 \cdot 10^{27}$
3	0,713 кг	0,46 МПа	286 К
4	0,029 кг/моль	10^{22}	0,11 м

Высокий уровень

№	1	2	3
1	$3,85 \cdot 10^{18}$	6 кДж	$5,65 \cdot 10^{-21} \text{ Дж}; 1300 \text{ м/с}$
4	$p = p_0 + \frac{mg}{S}$	404 К; 167 кПа	$\frac{L-x}{x} = \frac{m_1 \mu_2 T_1}{m_2 \mu_1 T_2}$

№	4	5	6
1	$1,6 \cdot 10^{20}$	$0,14 \text{ кг/м}^3$	138 Па
4	750 мм рт.ст.	$p = \frac{RT_3}{LS} \left(\frac{m_1}{\mu_1} + \frac{m_2}{\mu_2} \right)$	$\mu = \frac{m_1 + m_2 + \dots + m_n}{\frac{m_1}{\mu_1} + \frac{m_2}{\mu_2} + \dots + \frac{m_n}{\mu_n}}$

ЗАКОНЫ ТЕРМОДИНАМИКИ

Самостоятельная работа № 7

Средний уровень

№	1	2	3	4	5	6
	1,5 л	1,33 кПа	26,2 л	30 л	1,2 МДж	40 кДж

Достаточный уровень

№	1	2	3
	8,31 кДж	496 Дж	24,93 кДж

№	4	5	6
	0,032 кг/моль (кислород)	0,31 кг	1:16

Высокий уровень

№	1	2	3
	$A = R(\sqrt{T_3} - \sqrt{T_1})^2$	$A = -R(T_3 - T_2) \left(1 - \frac{T_1}{T_2} \right)$	в процессе 3-2-4-3

№	4	5	6
	$A = \frac{n-1}{n} \frac{m}{\mu} RT$	$1,5 \cdot 10^4 \text{ Дж}$	$A = -R(T_2 - T_1) \left(\frac{V_2}{V_1} - 1 \right)$

Самостоятельная работа № 8

Средний уровень

№	1	2	3
	на 50 кДж	на 35 кДж	-50 кДж

№	4	5	6
	110 кДж	15 кДж	3,3 МДж; 6,1 МДж

Достаточный уровень

№	1	2	3
	3,6 кДж	17 кДж; $\Delta U = 0$	11,04 кДж; 3,12 кДж; 7,92 кДж

№	4	5	6
	0,032 кг/моль (кислород)	12,5 кДж; 43,8 кДж; 31,3 кДж	916 Дж/(кг·К); 2597 Дж; 6563 Дж

Высокий уровень

№	1	2	3	4	5	6
	13,7 кДж	8 кДж	1162 Дж	3R	поглощается	306 К

Самостоятельная работа № 9

Средний уровень

№	1	2	3
	30%	3 кДж	301 К; $Q_2 = 0,4Q_1$

№	4	5	6
	$1,2 \cdot 10^4$ Дж	419 К; $7 \cdot 10^3$ Дж	40%; $2 \cdot 10^4$ Дж

Достаточный уровень

№	1	2	3
	$Q_x/Q_n = 1/3$	8,45 м	$Q = P\tau + m(ct + \lambda)$

№	4	5	6
	0,22 кг	54 кВт	100 км

Высокий уровень

№	1	2	3	4	5	6
	8%	17%	25%	$\eta = \eta_1 + \eta_2 - \eta_1\eta_2$	6,3 Вт	65 °С

Самостоятельная работа № 10

Средний уровень

№	1	2	3	4
	91 °С	23,5 °С	80 °С	34 °С

№	5	6
	920 Дж/(кг·К)	124 кг; 196 кг

Достаточный уровень

№	1	2	3
	1,2 °C	19,5 °C	120 Дж/(кг·К)

№	4	5	6
	34 °C	140 Дж/К	161 Дж/с

Высокий уровень

№	1	2	3	4	5	6
	55 °C	$m_a = 0,04$ кг; $m_c = 0,11$ кг	30 °C	-19 °C; 1,3 МДж	на 2 °C	52 °C; 60 °C; 21 шарик

Самостоятельная работа № 11

Средний уровень

№	1	2	3	4
	0,57 кг	556 кг	1,2 кг	112 г

№	5	6	7	8
	135°C	20 г	3,1 кг	26,8°C

Достаточный уровень

№	1	2	3	4
	6,7 г	33,6 кг	100°C	1 ч

№	5	6	7	8
	35 г	82 г	0,105 кг	18 кг

Высокий уровень

№	1	2	3	4
	0 °C; увеличится на 500 г	6,8 кг воды; 1,4 кг льда	0 °C	630 Дж/К

№	5	6	7	8
	840 м/с	0,12	100 °C	≈ 157 °C

Контрольная работа № 2

Средний уровень

№	1	2	3
1	10^4 Дж	$1,5 \cdot 10^{-3}$ м ³	$0,027$ м ³
3	3 кДж	500 К	45,5 кДж

№	4	5	6
1	$1,9 \cdot 10^5$	$9 \cdot 10^4$ Па	3324 Дж
3	393 К	419 К	30%; 414 К

Достаточный уровень

№	1	2	3
3	3,5 МДж; 846 К	400 Дж	3 кДж
4	уменьшилась в 4 раза	16,5 кДж	7,5 кДж; 18,7 кДж

№	4	5	6
3	$2 \cdot 10^4$ Па	1,1 кДж; 56 кДж	3 кДж; 4,23 кДж
4	0,31 кг	0,2 МДж	473 Дж; 1,67 кДж; 2,14 кДж

Высокий уровень

№	1	2	3
3	207 Дж	40%	30 л
4	15%	в 3 раза	$\frac{mR}{2\mu}(T_2 - T_1)$

№	4	5	6
3	33 Дж	кислород	$\frac{3}{2} p_1 V_1 \left(\frac{V_1^2}{V_2^2} - 1 \right)$
4	$R(\sqrt{T_3} - \sqrt{T_1})^2$	300 К	330 Дж; 1,48 кДж

**ВЗАИМНЫЕ ПРЕВРАЩЕНИЯ
ЖИДКОСТЕЙ И ГАЗОВ. ТВЕРДЫЕ ТЕЛА**

Самостоятельная работа № 12

Средний уровень

№	1	2	3	4
	10,24 мм рт. ст.	12 °С	18 °С	24 °С

№	5	6	7	8
	66%	13 °С	12 °С	1,47 кг

Достаточный уровень

№	1	2	3	4
	1,4 кПа; 15 °С; 12 °С	0,208 кг	5,6%	0,9%

№	5	6	7	8
	1,123 кг	0,59 г	0,59 кг/м ³	0 м

Высокий уровень

№	1	2
	воздух надо увлажнить, испарив 22 кг воды	2,9%

№	3	4	5	6	7	8
	1 м ³ ; 7,7 г	72%	31 см	153 кПа	60 кПа	50%

Самостоятельная работа № 13

Средний уровень

№	1	2	3	4
	$4,9 \cdot 10^{-3}$ Дж	1,24 мм	$2 \cdot 10^{-5}$ кг	$31 \cdot 10^{-3}$ Н/м

№	5	6	7	8
	$2,2 \cdot 10^{-2}$ м	$4 \cdot 10^{-4}$ м	$2,97 \cdot 10^{-3}$ м	800 кг/м ³

Достаточный уровень

№	1	2
	$3,5 \cdot 10^{-2}$ Н; $8,4 \cdot 10^{-2}$ Н	0,44 кДж; 0,1 °С

№	3	4	5	6	7	8
	$6,4 \cdot 10^{-2}$ Н/м	14 Па	3 см	около 5 мм	105 кПа	7,7 см

Высокий уровень

№	1	2	3	4
	$A = 4\pi R^2 \sigma (\sqrt[3]{2} - 1)$	$d \leq \sqrt{\frac{8\sigma}{\rho \pi g}}$	около 1 л	2,3 см

№	5	6	7	8
	2,25 мм	$\Delta p = 490$ Па	1,47 мм; 0,3 мм	780 Н

Самостоятельная работа № 14

Средний уровень

№	1	2	3	4
	1,9 кН	$2,26 \cdot 10^{-2}$ м	110 Н	98 МПа; $8,2 \cdot 10^{-4}$

№	5	6
	$5 \cdot 10^{10}$ Н/м ²	$2 \cdot 10^{11}$ Н/м ²

Достаточный уровень

№	1	2	3	4	5	6
	4	$5 \cdot 10^4$ Н	$3,7 \cdot 10^{-2}$ м	6,6	$31,8$ мм ²	$2,84 \cdot 10^{-1}$ м

Высокий уровень

№	1	2	3
	деформация упругая; $6,26 \cdot 10^2$ Н	1/3	$8,9 \cdot 10^{-5}$ м ² ; $4 \cdot 10^{-4}$

№	4	5	6
	18,4	34 м	не менее 37 см ² ; на $4,8$ мкм

ЭЛЕКТРИЧЕСКОЕ ПОЛЕ

Самостоятельная работа № 17

Средний уровень

№	1	2	3	4	5	6
	0,2 мкКл	$5 \cdot 10^{-3}$ м	$0,8 \cdot 10^{-9}$ Кл	8	1,4	0,47

Достаточный уровень

№	1	2	3	4
	$5 \cdot 10^{12}$ м	2	$3,8 \cdot 10^{-5}$ Кл; $1,2 \cdot 10^{-3}$ Кл	1,71 м

№	5	6	7	8
	в 1 см от меньшего и в 3 см от большего заряда	$1,31 \cdot 10^{-2}$ Н	$0,5 \cdot 10^{-8}$ Кл	1,8 см

Высокий уровень

№	1	2
	2,5 см	заряд $q_0 = -4q$ нужно расположить на расстоянии a от заряда q и на расстоянии $2a$ от заряда $-4q$

№	3	4
	5,2 нКл	$7,3 \cdot 10^{-8}$ Кл; $4,6 \cdot 10^{11}$

№	5	6	7	8
	шарики соприкоснутся, а затем установятся на расстоянии $a_1 = \frac{5}{\sqrt[3]{4}}$	$F = k \frac{6q^2}{a^2}$	$1,6 \cdot 10^3$ кг/м ³	1,5

Самостоятельная работа № 18

Средний уровень

№	1	2	3	4
	200 Н/Кл	10 мкН	2 кН/Кл	$2 \cdot 10^{-5}$ Н

№	5	6
	$4 \cdot 10^4$ Н/Кл; $4 \cdot 10^{-7}$ Кл	600 Н/Кл

Достаточный уровень

№	1	2	3	4
	$9 \cdot 10^4$ Н/Кл	$1,95 \cdot 10^5$ Н/Кл	182 Н/Кл	0,3 м

№	5	6
	40,5 В/м	на прямой, соединяющей заряды, на расстоянии $\frac{1}{3}a$ от меньшего и $\frac{2}{3}a$ от большего

№	7	8
	12,3 см	на прямой, соединяющей заряды, на расстоянии a от меньшего и $2a$ от большего

Высокий уровень

№	1	2	3	4
	$E = k \frac{6q}{a^2}$	$2,9 \cdot 10^{-2}$ Н; $1,2 \cdot 10^{-2}$ Н	$4,5 \cdot 10^4$ В/м	$E = k \frac{\sqrt{6}q}{a^2}$

№	5	6	7	8
	45°	0,1 МВ/м	$14,8$ м/с ² ; 15,5 мН	$E_1 = 0$; $E_2 = 113$ В/м

Самостоятельная работа № 19

Средний уровень

№	1	2	3	4
	3 кВ	-2,5 нКл	1 мкДж	0,11 Дж

№	5	6	7	8
	4,32 В	7,5 кВ	0,11 МДж	-1,83 мкДж

Достаточный уровень

№	1	2	3	4
	$1,86 \cdot 10^7$ м/с	$1,33 \cdot 10^{-12}$ Дж; $4 \cdot 10^6$ В	10^{-13} Кл	196 В

№	5	6	7	8
	-180 В	$3 \cdot 10^6$ м/с	0,16 мм/с	$1,1 \cdot 10^3$

Высокий уровень

№	1	2	3	4
	$N^{\frac{2}{3}} \varphi$	81 см	$3,6 \cdot 10^{-4}$ Дж	25 нКл

№	5	6
	$A = q_0 \sqrt{kq} (\sqrt{E_a} - \sqrt{E_b})$	$\varphi = \frac{q}{4\pi\epsilon_0 r}$

№	7	8
	$1,2 \cdot 10^6$ м/с	$\varphi_1 = \varphi \left(1 - \frac{R_1}{R_2}\right)$

Самостоятельная работа № 20

Средний уровень

№	1	2	3	4	5
	$3 \cdot 10^{-2}$ Кл	100 пФ	$5 \cdot 10^{-9}$ Кл	2 В	$1,76 \cdot 10^{-12}$ Ф; увеличится в 56,2 раза

№	6	7	8
	0,053 мм	$10,6 \cdot 10^3$ м	160 пФ; 48 нКл

Достаточный уровень

№	1	2	3	4
	1,1 МВ/м	3 мкФ	80 В; 40 В	0,6 мкКл

№	5	6	7	8
	100 В; 10^{-2} Кл; $0,5 \cdot 10^{-2}$ Кл	100 В	100 В	40 В

Высокий уровень

№	1	2	3	4
	в $\frac{2}{1+\epsilon}$ раз	45 В	$C = \frac{\epsilon_0 S [L + l(\epsilon - 1)]}{Ld}$	$C = \frac{\epsilon_0 \epsilon S}{\epsilon d - (\epsilon - 1)h}$

№	5	6	7	8
	0,2	$C = \frac{\epsilon_0 S (L - l)}{Ld} + \frac{\epsilon_0 \epsilon S l}{L[\epsilon d - (\epsilon - 1)h]}$	$F = \frac{C \Delta \varphi^2}{2d}$	$\Delta \varphi = \frac{3qd}{2\epsilon_0 S}$

Самостоятельная работа № 21

Средний уровень

№	1	2	3
	444 пФ	0,6 мкФ	900 мкФ

№	4	5	6
	1,5 мкФ	0,24 мкФ	3 мкФ

Достаточный уровень

№	1	2	3	4	5	6
	$3C$	$\frac{5}{3}C$	C	C	$q_1 = q_4 = \frac{\Delta\varphi C}{6};$ $q_2 = q_3 = q_5 = q_6 = \frac{\Delta\varphi C}{12}$	$C_x = \frac{C}{2}$

Высокий уровень

№	1	2	3
	$C_6 = 2C$	$C_6 = 6C$	$q_1 = q_2 = \frac{CU}{2}; q_3 = q_4 = \frac{4}{5}CU; \Delta\varphi = -0,3U$

№	4	5	6
	$C_6 = 1,2C$	$U_1 = \frac{5}{8}U_0; U_2 = \frac{3}{8}U_0; U_3 = \frac{U_0}{4}; U_4 = U_5 = \frac{U_0}{8};$ $U_6 = 0$	10 В

Самостоятельная работа № 22

Средний уровень

№	1	2	3	4	5	6
	800 нДж	0,1 Дж	300 В	484 мДж	0,8 Дж	7,5 мДж

Достаточный уровень

№	1	2	3
	10^{-7} Дж	$4 \cdot 10^{-7}$ Дж	160 В; 40 В; 25,6 мДж; 6,4 мДж

№	4	5	6
	500 В	0,25 Дж	0,1 мДж

Высокий уровень

№	1	2	3	4
	$2W_1$	$14,8 \cdot 10^6$ м/с	100 В	0,5 мДж

№	5	6
	$2,7 \cdot 10^7$ м/с; скорость направлена под углом 41° к плоскости пластин	$0,215$ Дж/м ³

Контрольная работа № 3

Средний уровень

№	1	2	3
1	$4 \cdot 10^{-7}$ Кл; $2 \cdot 10^{-7}$ Кл	1,44 мН; в 81 раз	5,76 нН
2	42 нКл	800 В/м	0,55 м
3	400 В	110 В	80 мкДж

№	4	5	6
1	2 нКл; 4 нКл	2,94 нН	4,8 см
2	40 мкН	2	10^4
3	400 пФ	7,5 мДж	6 мкФ; 1,3 мкФ

Достаточный уровень

№	1	2	3
2	0,33 м	$25 \cdot 10^{-3}$ мкФ; 2 мДж	9200
3	$9,2 \cdot 10^5$ Н/Кл	$9,93$ м/с ²	$6 \cdot 10^7$ м/с
4	10 мкФ; 164 В	19 нКл	1 мкФ

№	4	5	6
2	$0,5 \cdot 10^{-5}$ Кл; 90 Н	1,5 см	3 мм/с
3	0,25 нм	45 В/м	10^{-13} Кл
4	5 мДж	4,8 мкФ; $9,6 \cdot 10^{-4}$ Кл	2

Высокий уровень

№	1	2	3
2	2,56 кВ; $4,1 \cdot 10^{-16}$ Дж	100 В	8 см; 10^{-7} с
3	0,27 Дж	40 мкДж	18 кВ; 18 кВ
4	4,5 мДж	$\varphi_2 = \varphi_1 \frac{R_1}{R_2}$	$\frac{C\Delta\varphi^2}{4}$; не зависит

№	4	5	6
2	2,4 см; 47 нс	$1,6 \cdot 10^{-19}$ Кл	$2,7 \cdot 10^7$ м/с
3	в точке, лежащей на 15 см ниже заряда	$1,1 \cdot 10^8$ м/с	710 км/с; $2,3 \cdot 10^{14}$ с ⁻¹
4	5,04 кВ	0,13 нКл; 0	2 мкФ

ПОСТОЯННЫЙ ЭЛЕКТРИЧЕСКИЙ ТОК

Самостоятельная работа № 23

Средний уровень

№	1	2	3	4
	1,8 А	6 кДж	0,028 Ом · мм ² /м	60 Кл

№	5	6	7	8
	16 В	4,4 Ом	0,5 А	3,3 кДж

Достаточный уровень

№	1	2	3	4
а)	в два раза	5 В; 0,25 А	16	42,9 м
б)	380 В	0,4 Ом · мм ² /м	0,2 А	3 нКл

№	5	6
а)	2,5 А	15,45 мм ²
б)	0,5 Ом · мм ² /м	20 В

Высокий уровень

№	1	2	3
а)	113 Ом; 53,4 г	3,7 Ом; 0,13 кг	из меди в 1,1 раза
б)	2,2 Кл	1 мКл; $6 \cdot 10^{15}$	$5 \cdot 10^{12}$
в)	12 В	1,5 А	20 В

№	4	5	6
а)	из алюминия в 2 раза	3 мОм	81,3 м; 1,38 мм ²
б)	2,5 В	220 В	60 Дж
в)	9,6 А	1,44 Кл	1,5 А

Самостоятельная работа № 24

Средний уровень

№	1	2	3	4	5	6
	4,6 А	7,5 В	240 Ом	8 В	0,002 Ом	28,6 Ом

Достаточный уровень

№	1	2	3	4	5	6
	0,45 Ом · мм ² /м	40,8 мм ²	2 А	0,26 В	13,75 м	37 В

Высокий уровень

№	1	2	3
б)	8 Ом; 32 м	6,4 В	20 мВ/м

№	4	5	6
б)	6 А	0,26 В	0,6 Ом · мм ² /м

Самостоятельная работа № 25

Средний уровень

№	1	2	3	4	5	6	7	8
	2,5 Ом	10,4 Ом	3 Ом	2,1 Ом	9 Ом	4 Ом	6 Ом	18 Ом

Достаточный уровень

№	1	2	3	4
	4,85 Ом	1,19 Ом	точки подключения должны делить кольцо в отношении 1:3	4

№	5	6	7	8	9
	$R_{\text{общ}} = \frac{3}{5}R$	1,5 Ом	$\frac{5}{8}$ Ом	1 Ом	4,3 Ом

№	10	11	12
	0,5 Ом	2 Ом	6,62 Ом

Высокий уровень

№	1	2	3	4	5	6
	$R = \frac{3}{2}r$	$R = \frac{3}{2}r$	$R = \frac{3}{2}r$	$R = \frac{7}{6}r$	$R = 0,8r$	$R = r$

№	7	8	9
	$R = \frac{r}{2}$	$R = \frac{R_1 + R_3}{2} \left(1 + \sqrt{1 + \frac{4R_2}{R_1 + R_3}} \right)$	$r = (\sqrt{3} - 1)R \approx 0,73R$

№	10	11	12
	14 Ом	$R_{\text{общ}} = \frac{5}{6}R$	$R = r$

Самостоятельная работа № 26

Средний уровень

№	1	2	3
	1 А	3,28 В	2 А; 10 В

№	4	5	6
	0,5 А; 5,75 В	2,1 Ом	4 Ом; 6 Ом

Достаточный уровень

№	1	2	3	4
	6 А	1,68 В	40 В	18 В; 2 Ом

№	5	6	7	8
	1,42 В	0,47 А	0,5 Ом	2 Ом

Высокий уровень

№	1	2	3	4	5
	1,7 В	2 В	1,46 В	0,12 А	Последовательно

№	6	7	8
	8	а) 4,5 В; 0,9 Ом; б) 1,5 В; 0,1 Ом	20 В

Самостоятельная работа № 27

Средний уровень

№	1	2	3	4
	27 кДж	2,4 А	0,2 А	127 В

№	5	6	7	8
	380 В	3,15 В	86,4 Дж	100 Вт

Достаточный уровень

№	1	2	3	4
	236 Ом	в 3 раза	396 кДж	0,2 Ом; 12 В

№	5	6	7	8
	1 А; 9 кДж; 8,4 кДж; 0,6 кДж	1,5 А; 0,5 А	3 Ом; 0,3 Ом	8 А

Высокий уровень

№	1	2	3	4
	1,63 А	11 Вт	14 Ом	0,62 Ом; 80%; 20%

№	5	6	7	8
	117 В; 767 Вт; 637 Вт	9,7 Ом	59 А; 2,5 м/с	1 Ом

Самостоятельная работа № 28

Средний уровень

№	1	2	3	4
	28,8 кДж	300 кДж	2,88 МДж	396 кДж

№	5	6	7	8
	15 мин	1,44 МДж	2,88 МДж	90 кДж

Достаточный уровень

№	1	2	3	4
	92 Дж; 211 Дж	1 кДж; 435 Дж	12,6 Дж	10 А

№	5	6	7	8
	17,5 мин	120 В	8 Дж	26 г

Высокий уровень

№	1	2	3	4
	360 с	6 Ом	121 Ом	0,05 кг

№	5	6	7	8
	$3,18 \cdot 10^3$ с	35 мин	8,6 мин	69 м

Контрольная работа № 4

Средний уровень

№	1	2	3
1	$4 \cdot 10^3$ с	720 Дж	20 В
2	55 Вт	3,24 кДж	18 кДж
3	1 А	1 Ом	6 А

№	4	5	6
1	50 Ом	4 Кл	12,5 Ом
2	600 Дж	108 кДж	10,8 кДж
3	0,6 А	11 В	0,4 А

Достаточный уровень

№	1	2
2	126 В	16 кВт
4	$I_1 = 10$ А, $I_2 = 7,5$ А, $I_3 = 2,5$ А, $I_4 = 2,7$ А, $I_5 = 5,3$ А, $I_6 = 2$ А, $I_7 = 5,5$ А, $U_1 = 64$ В, $U_2 = U_3 = 30$ В, $U_4 = U_5 = U_6 = 16$ В	0,5 А; 5 В

№	3	4
2	2,55 А	9,3 м
4	$I_1 = 20 \text{ А}, I_2 = 15 \text{ А}, I_3 = 5 \text{ А}, I_4 = 5,4 \text{ А}, I_5 = 10,6 \text{ А},$ $I_6 = 4 \text{ А}, I_7 = 11 \text{ А}, U_1 = 128 \text{ В}, U_2 = U_3 = 60 \text{ В},$ $U_4 = U_5 = U_6 = 32 \text{ В}, U_7 = 220 \text{ В}$	3 А

№	5	6
2	10/9	12 В; 0,2 Ом
4	0,75 А; 2,25 В; 1 А; 1,5 В	$I_1 = 10 \text{ А}, I_2 = 7,5 \text{ А}, I_3 = 2,5 \text{ А},$ $I_4 = 2,7 \text{ А}, I_5 = 5,3 \text{ А}, I_6 = 2 \text{ А},$ $I_7 = 5,5 \text{ А}, U_1 = 64 \text{ В}, U_2 = U_3 = 30 \text{ В},$ $U_4 = U_5 = U_6 = 16 \text{ В}, U_7 = 110 \text{ В}$

Высокий уровень

№	1	2	3
2	В 2,5 раза	8 Ом или 2 Ом	0.1 Ом
4	2,64 кВт; 90%	462 А	245 А

№	4	5	6
2	8 Ом или 2 Ом	94%	0,2 Ом; 12 В
4	13,2 м/с	50%	50 А

МАГНИТНОЕ ПОЛЕ

Самостоятельная работа № 30

Средний уровень

№	1	2	3	4	5	6
	40 мТл	39ε	2,5 А	0,04 Тл	15 А	30ε

Высокий уровень

№	5	6
	6,57 м	98 мТл

Самостоятельная работа № 31

Средний уровень

№	1	2	3	4	5	6
	5,7 Тл	0,3 см	96 км/с	$4,8 \cdot 10^{-14} \text{ Н}$	$2,8 \cdot 10^{-4} \text{ м}$	1700

Достаточный уровень

№	7	8	9
	7 см; $4 \cdot 10^{-7}$ с	$4 \cdot 10^{-12}$ Дж	5,8 см

№	10	11	12
	5 мТл	$1,6 \cdot 10^{-13}$ Н; 1,04 см	1,2 м; $4 \cdot 10^{-7}$ с; 25 МГц

Высокий уровень

№	1	3	4	5
	$R_{\alpha} = R_p$	$7,6 \cdot 10^6$ м/с	$2,4 \cdot 10^{-12}$ Дж	$2,8 \cdot 10^{-4}$ м; $3,09 \cdot 10^{-4}$ м

№	6	7	8
	$5 \cdot 10^5$ м/с	$3,75 \cdot 10^{10}$ м/с	$3,7 \cdot 10^{-3}$ Тл

Самостоятельная работа № 32

Достаточный уровень

№	1	2	3	4	5	6
б	$0,32 \cdot 10^{-2}$ кг	4 кВт	1,5 Ом	$6 \cdot 10^7$ Дж	нет	0,6 кг

Высокий уровень

№	1	2	3	4	5
	15 мкм	130 МДж	940 К	177 А; 1870 см ³	510 мг

№	6	7	8
	37 Вт	2,6 кА/м ²	58 мкм

СПИСОК ЛИТЕРАТУРЫ

1. *И. М. Гельфгат, Л. Э. Генденштейн, Л. А. Кирик.* 1001 задача по физике с решениями. Х-М., 2000.
2. *К. В. Корсак.* Качественные и графические задачи по молекулярной физике и электродинамике. К., 1990
3. *Г. Е. Ильяшенко.* Задачи по основам термодинамики и молекулярной физики. К., 1982
4. *И. М. Мартынов, Э. Н. Хозяинова.* Дидактический материал по физике для 9 класса. М., 1978
5. *М. Е. Тульчинский.* Качественные задачи по физике в средней школе. М., 1972
6. *Н. И. Гольдфарб.* Сборник вопросов и задач по физике. М., 1997
7. *Г. А. Бендриков и др.* Задачи по физике для поступающих в ВУЗы. С-П., 1995
8. *С. И. Кашина, Ю. И. Сезонов.* Сборник задач по физике. М., 1983
9. *А. П. Рымкевич.* Сборник задач по физике. 9–11 классы. М., 1998
10. *Ю. В. Гофман.* Законы, формулы, задачи физики. К., 1977
11. *Л. Э. Генденштейн, Л. А. Кирик.* Тесты для тематического контроля. Физика–10. К., 2002.
12. *И. М. Гельфгат, И.Ю. Ненашев.* Физика–10. Сборник задач. Харьков, 2001.

СОДЕРЖАНИЕ

МОЛЕКУЛЯРНО-КИНЕТИЧЕСКАЯ ТЕОРИЯ

<i>Самостоятельная работа № 1.</i>	
Масса и размеры молекул	4
<i>Самостоятельная работа № 2.</i>	
Основное уравнение молекулярно-кинетической теории.....	6
<i>Самостоятельная работа № 3.</i>	
Температура в молекулярно-кинетической теории газов	8

СВОЙСТВА ГАЗОВ

<i>Самостоятельная работа № 4.</i>	
Уравнение состояния идеального газа.....	12
<i>Самостоятельная работа № 5.</i>	
Изопроцессы в газах	15
<i>Самостоятельная работа № 6.</i>	
Графики изопроцессов	18
<i>Контрольная работа № 1.</i>	
Молекулярно-кинетическая теория. Свойства газов	28

ЗАКОНЫ ТЕРМОДИНАМИКИ

<i>Самостоятельная работа № 7.</i>	
Работа в термодинамике	38
<i>Самостоятельная работа № 8.</i>	
Первый закон термодинамики	42
<i>Самостоятельная работа № 9.</i>	
Тепловые двигатели	45
<i>Самостоятельная работа № 10.</i>	
Уравнение теплового баланса (без учета изменения агрегатного состояния вещества).....	48
<i>Самостоятельная работа № 11.</i>	
Уравнение теплового баланса (с учетом изменения агрегатного состояния вещества).....	51
<i>Контрольная работа № 2.</i>	
Законы термодинамики.....	54

**ВЗАИМНЫЕ ПРЕВРАЩЕНИЯ
ЖИДКОСТЕЙ И ГАЗОВ.
ТВЕРДЫЕ ТЕЛА**

Самостоятельная работа № 12. Насыщенный пар. Влажность	67
Самостоятельная работа № 13. Поверхностное натяжение жидкостей	70
Самостоятельная работа № 14. Свойства твердых тел.....	73

ЭЛЕКТРИЧЕСКОЕ ПОЛЕ

Самостоятельная работа № 15. Два рода зарядов. Электризация тел	76
Самостоятельная работа № 16. Строение атома	81
Самостоятельная работа № 17. Закон Кулона	82
Самостоятельная работа № 18. Напряженность электрического поля	86
Самостоятельная работа № 19. Работа электростатического поля. Разность потенциалов	89
Самостоятельная работа № 20. Емкость проводника. Емкость плоского конденсатора	94
Самостоятельная работа № 21. Соединения конденсаторов	98
Самостоятельная работа № 22. Энергия электрического поля	104
Контрольная работа № 3. Электрическое поле	107

ПОСТОЯННЫЙ ЭЛЕКТРИЧЕСКИЙ ТОК

Самостоятельная работа № 23. Сила тока. Напряжение. Сопротивление	118
Самостоятельная работа № 24. Закон Ома для участка цепи	120
Самостоятельная работа № 25. Соединения проводников	122

<i>Самостоятельная работа № 26.</i>	
Закон Ома для полной цепи	131
<i>Самостоятельная работа № 27.</i>	
Работа и мощность тока	134
<i>Самостоятельная работа № 28.</i>	
Закон Джоуля — Ленца	137
<i>Контрольная работа № 4.</i>	
Постоянный электрический ток	140

МАГНИТНОЕ ПОЛЕ

<i>Самостоятельная работа № 29.</i>	
Магнитное взаимодействие	152
<i>Самостоятельная работа № 30.</i>	
Закон Ампера	155
<i>Самостоятельная работа № 31.</i>	
Сила Лоренца	158

ЭЛЕКТРИЧЕСКИЙ ТОК В РАЗЛИЧНЫХ СРЕДАХ

<i>Самостоятельная работа № 32</i>	
Электрический ток в различных средах	163

ОТВЕТЫ	168
---------------------	-----

СПИСОК ЛИТЕРАТУРЫ	188
--------------------------------	-----